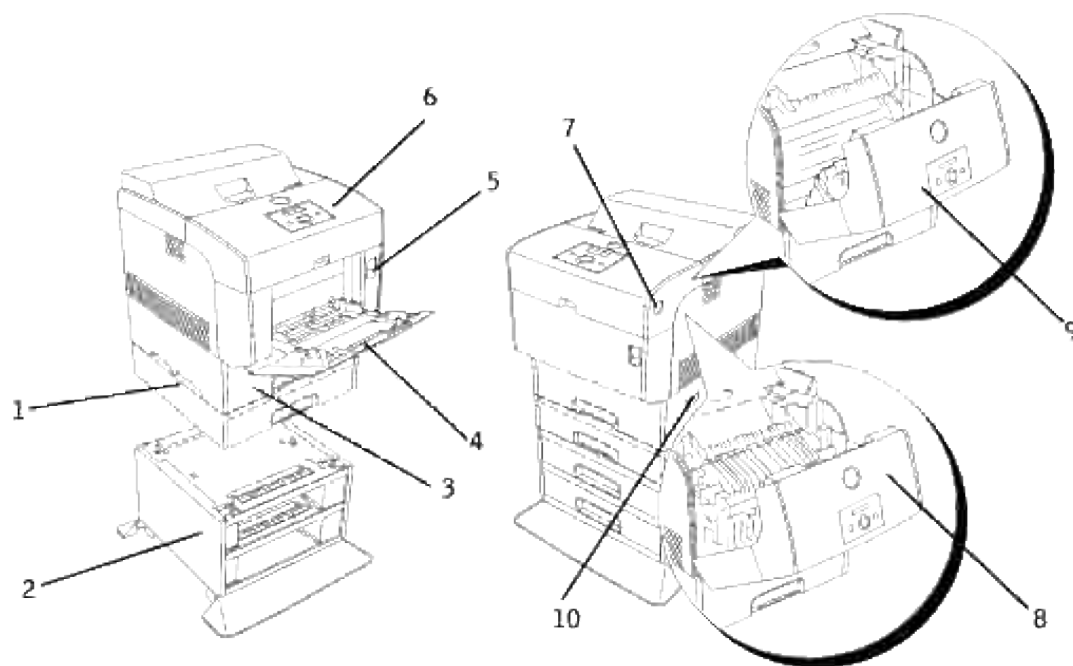





Guida per l'utente alla Dell™ Color Laser Printer 5110cn

[Note, avvisi e attenzioni](#)

Fare clic sui collegamenti sulla sinistra per avere informazioni sulle funzioni, opzioni e funzionamento della stampante. Per informazioni riguardanti altri documenti inclusi con la stampante, vedere "[Individuazione delle informazioni](#)".



1	Modulo vassoio opzionale da 500-fogli
2	Modulo vassoio opzionale da 1000-fogli  NOTA: La stampante accetta un massimo di 4 vassoi (il vassoio standard da 500-fogli, il vassoio opzionale da 500-fogli e il modulo vassoio opzionale da 1000-fogli).
3	Vassoio standard da 500-fogli
4	Alimentatore multiuso
5	Chiusura frontale
6	Pannello operatore
7	Pulsante laterale
8	Sportello frontale  NOTA: Lo sportello frontale si apre premendo in avanti la chiusura frontale.
9	Sportello frontale esterno  NOTA: Lo sportello frontale esterno si apre premendo il pulsante laterale.
10	Interruttore di alimentazione

Per ordinare cartucce di toner di ricambio o forniture presso Dell:

1. Fare doppio clic sull'icona del desktop.






2. Visitare il sito Web di Dell, oppure ordinare materiali di consumo per stampanti Dell per telefono.

www.dell.com/supplies

Per ricevere assistenza al meglio, tenere a disposizione il numero di etichetta del supporto della stampante Dell.

Per sapere dove trovare il numero di etichetta del supporto, vedere "[Codice del servizio di assistenza espresso e numero dell'etichetta del supporto.](#)"

Note, avvisi e attenzioni

-  **NOTA:** Una NOTA indica informazioni importanti che aiutano ad utilizzare al meglio la propria stampante.
-  **AVVISO:** Un AVVISO indica potenziali danni all'hardware o perdite di dati e spiega come evitare il problema.
-  **ATTENZIONE:** Un avvertimento di ATTENZIONE indica un potenziale danno a cose, danno a persone o decesso.

Le informazioni in questo documento possono essere modificate senza preavviso.

©2007 Dell Inc. Tutti i diritti riservati.

La riproduzione in qualsiasi modo senza il permesso scritto della Dell Inc. è severamente proibito.

Marchi depositati usati in questo testo: Dell e il logo DELL sono marchi depositati di Dell Inc.; *Microsoft*, *Windows*, sono marchi depositati di Microsoft Corporation; *Macintosh*, *MacOS*, *EtherTalk* e *TrueType* sono marchi di fabbrica di Apple Inc., registrati negli U.S.A. e negli altri paesi; *AppleTalk* è un marchio registrato di Apple Inc., registrato negli USA ed in altri paesi; *UNIX* è un marchio registrato di The Open Group negli Stati Uniti e negli altri paesi; *Red Hat* e *RPM* sono marchi di fabbrica o marchi registrati di Red Hat Inc. negli Stati Uniti e negli altri paesi; Linux è un marchio di fabbrica o un marchio registrato di Linus Torvalds negli Stati Uniti e negli altri paesi; *The Common UNIX Printing System*, *CUPS*, e il logo CUPS sono marchi di fabbrica di Easy Software Products; *ENERGY STAR* è un marchio depositato della U.S. Environmental Protection Agency. Come Partner ENERGY STAR, Dell Inc. ha verificato che questo prodotto soddisfa le direttive ENERGY STAR per il risparmio energetico. PCL è un marchio statunitense registrato della società Hewlett-Packard.

Il software della nostra stampante utilizza alcuni codici creati dal Gruppo indipendente JPEG.

Come per libtiff

Copyright © 1988-1997 Sam Leffler

Copyright © 1991-1997 Silicon Graphics, Inc.

IL SOFTWARE VIENE FORNITO IN FORMATO "ORIGINALE" E SENZA GARANZIA IMPLICITA, ESPLICITA O ESPRESSA IN ALTRA FORMA, NON ESCLUSA QUALSIASI GARANZIA DI COMMERCIALIZZABILITÀ E IDONEITÀ PER SCOPI SPECIFICI.

IN NESSUN CASO SAM LEFFLER O LA SILICON GRAPHICS POTRANNO ESSERE RITENUTI RESPONSABILI PER QUALSIASI TIPO DI DANNO SIA ESSO SPECIFICO, ACCIDENTALE, INDIRETTO O CONSEGUENZIALE RISULTANTE DALLA PERDITA D'USO, DI DATI O DI PROFITTI, IN PRESENZA O MENO DI INFORMAZIONI SULLA POSSIBILITÀ DI EVENTUALI DANNI E SU QUALSIASI IPOTESI DI RESPONSABILITÀ, DERIVANTE O IN COLLEGAMENTO CON L'USO O LE PRESTAZIONI DEL PRESENTE SOFTWARE.

Altri marchi depositati e nomi registrati potrebbero essere usati in questo documento per riferirsi agli enti di cui sono proprietà i marchi e nomi dei prodotti. Dell Inc. nega interessi proprietari in marchi e nomi depositati esclusi i suoi propri.




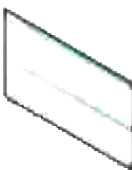
DIRITTI LIMITATI DEL GOVERNO DEGLI STATI UNITI

Questo software e documentazione vengono forniti con DIRITTI LIMITATI. Uso, duplicazione o pubblicazione da parte del Governo sono soggetti a restrizioni come da sottoparagrafo (c)(1)(ii) della clausola Diritti dei dati Tecnici e Software per Computer di DFARS 252.227-7013 e nelle disposizioni FAR pertinenti: Dell Inc., One Dell Way, Round Rock, Texas, 78682, USA.

Questa attrezzatura è stata controllata e riconosciuta conforme ai limiti di un dispositivo digitale di Classe B, secondo la Parte 15 delle Norme CFC.

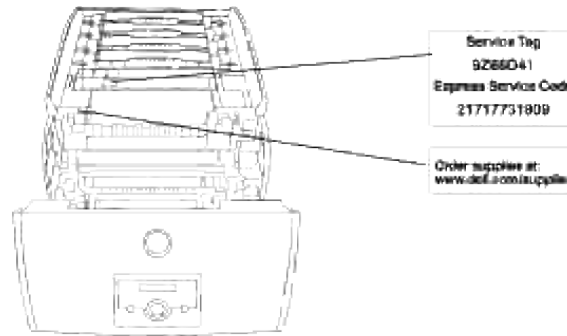
Agosto 2007 Rev. A02

Individuazione delle informazioni

Argomento	Vedere
<ul style="list-style-type: none">· Driver per la stampante· <i>Guida per l'Utente</i>	<p>CD <i>Driver e programmi di utilità</i></p>  <p>Il CD <i>Driver e programmi di utilità</i> contiene i driver e i programmi di utilità per la stampante e per i dispositivi opzionali. È possibile usare il CD per disinstallare/reinstallare i driver o accedere alla documentazione.</p> <p>Possano essere stati inseriti dei file "Leggimi" sul CD in modo da fornire aggiornamenti dell'ultimo minuto riguardanti modifiche tecniche alla stampante o materiale di riferimento tecnico avanzato per utenti esperti o tecnici.</p>
<ul style="list-style-type: none">· Informazioni di sicurezza· Come usare la stampante· Informazioni sulla garanzia	<p><i>Manuale dell'utente</i></p>  <p> ATTENZIONE: Leggere e osservare tutte le istruzioni di sicurezza del <i>Manuale dell'utente</i> prima di installare e utilizzare la stampante.</p>
Come installare la stampante	<p><i>Schema di installazione</i></p> 
Guida alla risoluzione dei problemi	<p>Guida alla risoluzione dei problemi</p> <ul style="list-style-type: none">· Impostazioni utente· Configurazione· Istruzioni di risoluzione dei problemi· Altro

Codice del servizio di assistenza espresso e numero dell'etichetta del supporto

Codice del servizio di assistenza espresso e numero dell'etichetta del supporto.



Il codice servizio express e il numero codice attività sono indicati all'interno dello sportello frontale della stampante.

- Driver aggiornati per la stampante
- Risposte a domande di supporto e assistenza tecnica
- Documentazione per la stampante

Sito Web dell'assistenza tecnica Dell

Sul sito Web dell'assistenza Dell sono disponibili molti strumenti online inclusi:

- Soluzioni - Suggerimenti e consigli per la risoluzione dei problemi, articoli redatti da tecnici e corsi online
- Aggiornamenti - Informazioni sull'aggiornamento di componenti, ad esempio la memoria
- Servizio clienti - Informazioni sui contatti, stato dell'ordine, garanzia e informazioni sulle riparazioni
- Download - Driver
- Riferimenti - Documentazione relativa alla stampante e specifiche dei prodotti

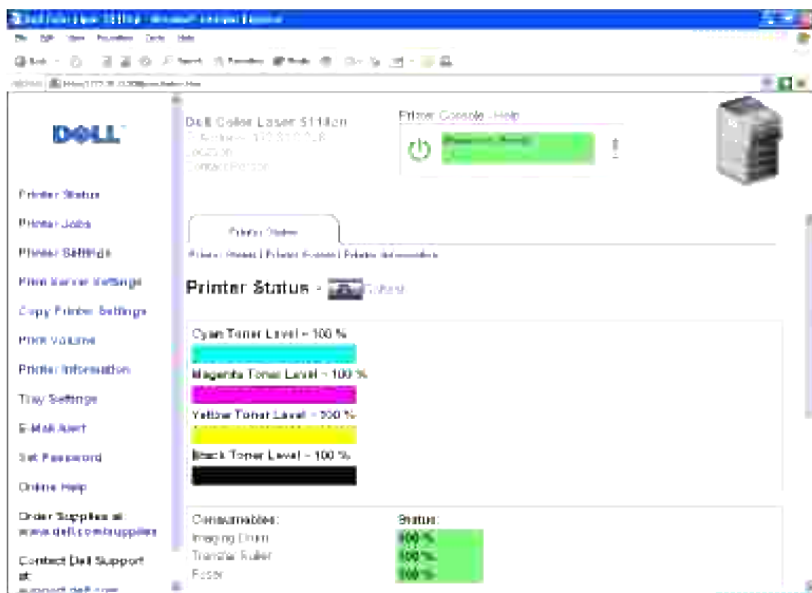
Per accedere al sito dell'assistenza tecnica Dell all'indirizzo support.dell.com, selezionare la propria regione nella pagina di benvenuto e inserire le informazioni richieste per accedere agli strumenti e alle informazioni desiderate.

Dell Printer Configuration Web Tool

[Come usare lo Dell Printer Configuration Web Tool](#)

Una delle funzioni dello Dell Printer Configuration Web Tool è l'Impostazione allarme E-Mail la quale invia all'utente o all'operatore responsabile un messaggio di posta elettronica quando è richiesto un intervento di assistenza o eventuali forniture.

La funzione Informazioni su stampante dello Dell Printer Configuration Web Tool semplifica la compilazione dei rapporti d'inventario della stampante inserendo il numero dell'etichetta del prodotto di tutte le stampanti disponibili nella propria area. È sufficiente immettere l'indirizzo IP di ciascuna stampante sulla rete per visualizzare il numero dell'etichetta del prodotto.



La funzione dello Dell Printer Configuration Web Tool consente anche di modificare le impostazioni della stampante e di registrare le modalità di stampa più utilizzate. Un amministratore di rete può copiare facilmente le impostazioni della stampante su una o su tutte le stampanti di rete direttamente dal proprio browser Web.

Per lanciare lo Dell Printer Configuration Web Tool, digitare l'indirizzo IP di rete della propria stampante nel proprio browser Web.

Se non si conosce l'indirizzo IP della propria stampante, stampare la pagina delle impostazioni della stampante contenente l'indirizzo IP della stampante:

1. Premere Menu.
2. Premere ▼ finché non viene visualizzato Rapporto/elenco, quindi premere ► o ✓.
3. Verrà visualizzato Imp. stampante Premere ✓

Verrà stampata la pagina Impostazioni stampante

Se l'indirizzo IP visualizzato è 0.0.0.0 (il valore predefinito di fabbrica), non è stato assegnato un indirizzo IP. Per assegnarne uno alla stampante, vedere "[Assegnazione di un indirizzo IP](#)".

Usare lo Dell Printer Configuration Web Tool per:

Stato della Stampante

Consente di ottenere un riscontro immediato sullo stato dei materiali di consumo della stampante. Quando il toner sta per terminare, selezionare il collegamento Ordina rifornimenti per ordinare altre cartucce di toner.

Lavoro della Stampante

Il menu Lavori di stampa contiene informazioni sulla pagina Lista lavoro e sulla pagina Lavori completati.

Queste pagine mostrano i dettagli di stato riguardanti ciascun protocollo o processo di stampa.

Impostazioni Stampante

Per modificare le impostazioni della stampante, visualizzare il pannello operatore in modo remoto.

Impostazioni del Server di Stampante

Usare il menu Impostazioni del Server di Stampante per impostare il tipo di interfaccia stampante e le condizioni necessarie per la comunicazione.

Copia Impostazioni di Stampante

Consente di copiare rapidamente le impostazioni della stampante su un'altra stampante o sulle stampanti in rete semplicemente immettendo l'indirizzo IP di ciascuna stampante.

 **NOTA:** Per utilizzare questa funzione, necessario disporre dei privilegi di amministratore di rete.

Volume di stampa

Consente di registrare le statistiche di utilizzo, ad esempio la quantità di carta utilizzata e i tipi di processo stampati.

Dell ColorTrack

Limita quali utenti utilizzano la modalità colore e il numero massimo di fogli che essi possono stampare. È possibile aprire la pagina Dell ColorTrack dal menù Volume di stampa.

Informazioni su Stampante

Consente di ottenere le informazioni desiderate sulle richieste di assistenza, i rapporti d'inventario o lo stato della memoria corrente e i livelli dei codici di progettazione.

Impostazioni Cassetto

Consente di avere le informazioni su tipo e dimensioni di carta per ciascun vassoio.

Segnalazione E-Mail

Consente di ricevere un messaggio di posta elettronica quando è richiesto un intervento di assistenza o è necessario sostituire i materiali di consumo. Per ricevere l'avviso, immettere il proprio nome o quello dell'operatore nella casella di riepilogo della posta elettronica.

Imposta Password

Consente di accedere al pannello operatore solo se si immette una password in modo che gli altri utenti non possano modificare inavvertitamente le impostazioni selezionate.

 **NOTA:** Per utilizzare questa funzione, necessario disporre dei privilegi di amministratore di rete.

Guida Online

Fare clic su Guida per visitare la pagina web di Dell e per accedere alla Guida per l'utente presente in questa stessa pagina, al fine di verificare le impostazioni selezionate.

Ordinare i materiali consumabili a:

www.dell.com/supplies


Contattare Supporto Dell a:

support.dell.com

Come usare lo Dell Printer Configuration Web Tool

Impostazioni d'ambiente per Web Browser

Dell consiglia di configurare le impostazioni ambientali per Web Browser, prima di usare il Dell Printer Configuration Web Tool.

 **NOTA:** Le pagine di Embedded Web Server (EWS) possono risultare illeggibili se si sfogliano le pagine configurate utilizzando un browser avente differente impostazione della lingua rispetto al proprio browser.

Per Netscape Communicator 7.1

Impostazione della lingua del display

1. Selezionare Preferiti da Modifica sulla barra dei menu.
2. Selezionare Lingue nel gruppo Navigatore.
3. Specificare la lingua del display in ordine di preferenza nell'elenco Lingue in ordine di preferenza.

Per esempio:

ja, Japanese

en, English

fr, French

it, Italian

de, German

es, Spanish

da, Danish

nl, Danish

fi, Finnish

no, Norwegian

pl, Polish

pt, Portuguese

sv, Swedish

zh, Traditional Chinese

Impostazione dell'indirizzo IP della stampante senza proxy

1. Selezionare Preferiti da Modifica sulla barra dei menu.
2. Selezionare Proxy sotto Avanzato nel gruppo Navigatore.
3. Selezionare Connessione diretta a Internet o Configurazione proxy manuale. Qualora si selezioni Configurazione proxy manuale, specificare l'indirizzo IP della stampante sotto Nessun Proxy per: box.

Dopo aver ultimato l'impostazione della lingua e del proxy, digitare `http://nnn.nnn.nnn.nnn/` (l'indirizzo IP della stampante) nella finestra degli URL nel browser per attivare lo Dell Printer Configuration Web Tool.

Per Internet Explorer 6.0/7.0

Impostazione della lingua del display

1. Selezionare Opzioni Internet da Strumenti sulla barra dei menu.
2. Selezionare Lingue nella scheda Generale.
3. Specificare la lingua del display in ordine di preferenza nell'elenco Lingua.

Per esempio:

Italiano (Italia) [it]

Spagnolo (Ordinamento alfabetico tradizionale) [es]

Tedesco (Germania) [de]

Francese (Francia) [fr]

Inglese [en] o Inglese (Stati Uniti) [en-us]

Impostazione dell'indirizzo IP della stampante senza proxy

1. Selezionare Opzioni Internet da Strumenti sulla barra dei menu.
2. Selezionare Server Proxy sotto Impostazioni LAN nella scheda Connessioni.
3. Eseguire una delle due operazioni che seguono.
 - o Deselezionare la casella di controllo Connessione diretta a Internet.
 - o Fare clic su Avanzato, e quindi specificare l'indirizzo IP della stampante nel campo Non utilizzare server proxy per gli indirizzi che iniziano con sotto Eccezioni.

Dopo aver ultimato l'impostazione della lingua e del proxy, digitare `http://nnn.nnn.nnn.nnn/` (l'indirizzo IP della stampante) nella finestra degli URL nel browser per attivare lo Dell Printer Configuration Web Tool.

Formato di visualizzazione della pagina

La struttura della pagina è divisa in tre sezioni.

Frame superiore

Nella parte superiore di tutte le pagine si trova il Frame superiore. Quando viene attivato lo Dell Printer Configuration Web Tool, lo stato e le specifiche attuali della stampante vengono visualizzati nel Frame superiore di ciascuna pagina.

Le seguenti voci vengono visualizzate nel Frame superiore.

Dell™ Color Laser Printer 5110cn	Visualizza il nome del modello di stampante.
Indirizzo IP:	Mostra l'indirizzo IP della stampante.
Locazione:	Mostra la posizione della stampante. La posizione può essere cambiata in Informazioni di base sulla pagina Impostazioni del Server di Stampante.
Contatti:	Mostra il nome dell'amministratore della stampante. Il nome può essere cambiato in Informazioni di base sulla pagina Impostazioni del Server di Stampante.
Comando di stampante	Mostra lo stato del display e degli indicatori del pannello operatore della stampante. Viene aggiornato automaticamente all'intervallo selezionato. L'intervallo può essere cambiato in Informazioni di base sulla pagina Impostazioni del Server di Stampante.
Guida	Rimanda alla pagina Web di Dell. Vedere la Guida per l'utente presente su questa stessa pagina.
Bitmap stampante	Mostra il bitmap della stampante. Il menu Stato della Stampante viene visualizzato nel Frame di destra facendo clic su questa immagine.

Frame di sinistra

Nella parte sinistra di tutte le pagine si trova il Frame di sinistra. I titoli dei menu visualizzati nel Frame di sinistra rimandano alle pagine e ai menu corrispondenti. È possibile raggiungere le pagine corrispondenti facendo clic sui caratteri.

I seguenti menu vengono visualizzati nel Frame di sinistra.

Stato della Stampante	Rimanda al menu Stato della Stampante.
Lavoro della Stampante	Rimanda al menu Lavoro della Stampante.
Impostazioni Stampante	Rimanda al menu Rapporto Impostazioni Stampante.
Impostazioni del Server di Stampante	Rimanda al menu Rapporti del Server di Stampante.
Copia impostazioni di stampante	Rimanda al menu Copia impostazioni di stampante.
Volume di stampa	Rimanda alla pagina Volume di stampa.
Informazioni su Stampante	Rimanda alla pagina Informazioni su Stampante
Impostazioni Cassetto	Rimanda alla pagina Impostazioni Cassetto.
Segnalazione E-Mail	Rimanda alla pagina Segnalazione E-Mail.

Imposta Password	Rimanda alla pagina Imposta Password.
Guida Online	Rimanda alla pagina Web di Dell. Vedere la Guida per l'utente presente su questa stessa pagina.
Ordinare le forniture presso:	Rimanda alla pagina Web di Dell. Indirizzo Web: www.dell.com/supplies
Contattare Supporto Dell a:	Rimanda alla pagina Web assistenza di Dell. Indirizzo Web: support.dell.com

Frame di destra

Nella parte destra di tutte le pagine si trova il Frame di destra. I contenuti del Frame di destra corrispondono al menu che è stato selezionato nel Frame di sinistra. Per dettagli sulle voci visualizzate nel Frame di destra, di veda "[Dettagli delle voci di menu](#)".

Pulsanti nel Frame di destra

Pulsante Aggiorna

Riceve la configurazione attuale della stampante e aggiorna con le ultime informazioni disponibili il Frame di Destra.

Pulsante Applicare Nuove Impostazioni

Invia le nuove impostazioni configurate con lo Dell Printer Configuration Web Tool alla stampante. Le vecchie impostazioni della stampante verranno sostituite dalle nuove impostazioni.

Pulsante Riavvia la stampante per applicare le nuove impostazioni

Invia le nuove impostazioni configurate con lo Dell Printer Configuration Web Tool alla stampante e riavvia la stampante. Le vecchie impostazioni della stampante verranno sostituite dalle nuove impostazioni.

Pulsante Ristora Impostazioni

Ripristina le vecchie impostazioni precedenti le modifiche. Le nuove impostazioni non verranno inviate alla stampante.

Modifica delle impostazioni delle voci di menu

Alcuni menu permettono di modificare le impostazioni della stampante tramite lo Dell Printer Configuration Web Tool. Quando si accede a questi menu, la finestra di dialogo di autenticazione viene visualizzata sullo schermo. Immettere il nome utente e la password dell'amministratore della stampante

seguendo le istruzioni della finestra di dialogo.

Il nome utente predefinito è admin, e il campo per la password predefinita è lasciato vuoto (NULL). È possibile modificare la password soltanto nella pagina Imposta password del menu Impostazioni del Server di Stampante. Il nome utente non può essere modificato. Per ulteriori informazioni, vedere ["Imposta Password"](#).

Dettagli delle voci di menu

"Stato della Stampante"		"Stato della Stampante"
		"Eventi Stampante"
		"Informazioni su Stampante"
"Lavoro della Stampante"		"Lista Lavoro"
		"Lavori completati"
"Impostazioni Stampante"	"Rapporto Impostazioni Stampante"	"Impostazioni menu"
	"Impostazioni Stampante"	"Rapporti"
		"Impostazioni di sistema"
		"Impostazioni Parallela"
		"Impostazioni di Rete"* 5
		"Impostazioni USB"* 5
		"Impostazioni PCL"
		"Impostazioni PS"* 5
		"Impostazioni pannello"
		"Manutenzione stampante"
	"Regola BTR"	
	"Regola Fuser"	
	"Regolazione Registrazione Automatica"	
	"Regolazioni Registrazione Colore"	
	"Pulisci sviluppatore"	
"Reset Defaults"		
"Libera Memoria"* 1		

		"Formatta HDD"*2
		"Toner non-Dell"
		"Inizializza PrintMeter"
		"Personalizzazione link web"
"Impostazioni del Server di Stampante"	"Rapporti del Server di Stampante"	"Pagina di Configurazione del Server di Stampante"
		"Pagina Configurazione NetWare"*3
		"Pagina di Configurazione Segnalazione E-Mail"
	"Impostazioni del Server di Stampante"	"Informazioni di base"
		"Impostazioni Porta"
		"LAN senza fili"*4
		"TCP/IP"
		"NetWare"*3
		"SMB"*3
		"AppleTalk"
		"Segnalazione E-Mail"
		"SNMP"
		"Bonjour (mDNS)"*2
	"Altre Funzioni"	"Imposta Password"
		"Protezione"*3
		"IPsec"*2
		"Resetta il Server di Stampante"
	"Copia impostazioni di stampante"	"Volume di stampa"
		"Copia impostazioni di stampante"
"Copia Rapporto Impostazioni Stampante"		

*1 Questa opzione è disponibile soltanto quando il Disco RAM è attivo o quando è installato l' hard disk opzionale.

*2 Questa opzione è disponibile soltanto quando è installato il disco aggiuntivo.

*³ Il presente elemento è disponibile esclusivamente con la scheda multiprotocollo opzionale installata.

*⁴ Questa opzione è disponibile esclusivamente con adattatore stampante senza fili installato.

*⁵ Questa opzione è disponibile soltanto con i modelli PostScript.

Stato della Stampante

Usare il menu Stato della Stampante per verificare lo stato dei materiali di consumo, dell'hardware e delle specifiche della stampante.

Le pagine che seguono sono visualizzate nel menu Stato della Stampante.

Stato della Stampante

Funzione:

Permette di verificare lo stato dei materiali di consumo rimasti e dei vassoi.

Valori:

Livello toner:		Mostra la percentuale di toner rimasto. Una volta esaurito il toner, verrà visualizzato il messaggio. Il testo <i>Order Toner</i> rimanda al sito Web Dell Printer Supplies.	
Materiali di consumo	Stato	OK	Indica che i materiali di consumo sono disponibili.
		Vuoto	Indica che i materiali di consumo sono esauriti.
Cassetti Fogli	Stato	OK	Indica che c'è carta nel vassoio, in quantità non specificata.
		Aggiungere Fogli	Indica che non c'è carta nel vassoio.
	Capacità	Mostra lo stato di capacità massima del vassoio della carta.	
	Formato	Mostra le dimensioni della carta nel vassoio.	
Cassetto di espulsione	Stato	OK	Indica che il vassoio è disponibile.
		Pieno	Indica che il vassoio non è disponibile.
	Capacità	Mostra lo stato di capacità massima del vassoio della carta.	
Coperchio	Stato	Chiudi	Indica che lo sportello è chiuso.
		Apri	Indica che lo sportello è aperto.

Tipo di Stampante	Mostra il tipo di stampa della stampante. Normalmente viene visualizzato Colore Laser
Velocità di Stampa	Mostra la velocità di stampa della stampante.

Eventi Stampante

Funzione:

Quando si verificano errori della stampante come *carta esaurita* o *toner esaurito*, i dettagli di tutti gli allarmi o indicatori d'errore vengono visualizzati nella pagina Evento stampante.

Valori:

Locazione	Mostra la posizione in cui si è verificato l'errore di stampante.
Dettagli	Mostra i dettagli dell'errore di stampante.

Informazioni su Stampante

Funzione:

Permette di verificare i dettagli della stampante come la configurazione hardware e la versione del software. Questa pagina può essere visualizzata anche facendo clic su Informazioni stampante nel Frame di sinistra.

Valori:

Numero di Codice Servizio Dell	Mostra il numero di codice del servizio assistenza.
Numero di Codice Attività	Mostra il numero dell'etichetta del supporto.
Numero di Serie Stampante	Mostra il numero di serie della stampante.
Capacità di memoria	Mostra la capacità di memoria.
Disco Rigido	Mostra informazioni sull'hard disk della stampante.
Velocità Processore	Mostra la velocità di elaborazione.

Livelli di Revisione Stampante	Versione Firmware	Mostra la data di revisione (livello di revisione).
	Versione Firmware di rete	Mostra la data di revisione (livello di revisione).

*1 Disco Rigido viene visualizzato soltanto se una scheda dell'hard disk aggiuntiva è inserita in un modello HDD installabile.

Lavoro della Stampante

Il menu Lavoro della Stampante contiene informazioni sulla pagina Lista lavoro e sulla pagina Lavori completati. Queste pagine mostrano i dettagli di stato riguardanti ciascun protocollo o processo di stampa.

Lista Lavoro

Funzione:

Permette di confermare che i processi sono in corso di elaborazione.

Per aggiornare lo schermo, fare clic sul pulsante Aggiorna.

Valori:

ID	Mostra l'identificativo del processo.
Nome Lavoro	Mostra il nome del file del processo in stampa.
Proprietario	Mostra il nome del proprietario del processo.
Nome Host	Mostra il nome del computer host.
Stato Di Lavoro	Mostra lo stato del processo in stampa.
Host I/F	Mostra lo stato dell'interfaccia host.
Orario Invio Lavoro	Mostra la data in cui il lavoro di stampa è stato inviato.

Lavori completati

Funzione:

Permette di verificare i processi terminati. Vengono visualizzati gli ultimi 22 processi di stampa.

Per aggiornare lo schermo, fare clic sul pulsante **Aggiorna**.

Valori:

ID	Mostra l'identificativo del processo.
Nome Lavoro	Mostra il nome del file del processo di stampa terminato.
Proprietario	Mostra il nome del proprietario del processo.
Nome Host	Mostra il nome del computer host.
Uscita Risultato	Mostra lo stato dei processi di stampa terminati.
Impression Number	Mostra il numero di impressioni.
No. di Fogli	Mostra il numero di pagine del processo.
Host I/F	Mostra lo stato dell'interfaccia host.
Orario Invio Lavoro	Mostra la data in cui il lavoro di stampa è stato inviato.

Impostazioni Stampante

Usare il menu **Impostazioni Stampante** per visualizzare il rapporto delle impostazioni della stampante e per configurare le impostazioni della stampante.

Le seguenti pagine a scheda sono visualizzate in cima al Frame di destra.

Rapporto Impostazioni Stampante

La scheda **Rapporto Impostazioni Stampante** include la pagina **Impostazioni Menu e Rapporti**.

Impostazioni menu

Funzione:

Mostra le attuali impostazioni dei menu del pannello operatore.

Valori:

Impostazioni di sistema	Timer Risparmio Energetico*	Mostra il tempo che deve trascorrere dopo che un processo è stato stampato perché la stampante vada in modalità risparmio energia.
-------------------------	-----------------------------	--

	Tono di avviso	Mostra se la stampante faccia suonare un allarme in caso di errore.
	Time-Out	Mostra il tempo per cui la stampante aspetta la ricezione di ulteriori byte di dati dal computer.
	Lingua Pannello	Mostra la lingua del testo sullo schermo del pannello operatore.
	Stampa Auto Log	Mostra se la stampante tiene automaticamente il registro di stampa.
	Stampa ID	Mostra la posizione dove viene stampato l'identificativo dell'utente.
	Stampa testo	Mostra se i dati PDL, che non sono supportati dalla stampante, sono stampati come testo semplice quando vengono ricevuti dalla stampante.
	Posizione inserimento foglio banner	Mostra la posizione del foglio di intestazione.
	Vassoio specifica foglio banner	Mostra il vassoio in cui è caricato il foglio di intestazione.
	Sostituisci Cassetto	Mostra se viene usata o meno carta di altre dimensioni quando la carta caricata nel vassoio specificato non corrisponde alla dimensione di carta impostata per il processo attuale.
	mm / pol.	Commuta le misure tra millimetri e pollici.
	Disco RAM	Mostra se viene allocata memoria al file system Disco RAM per le funzioni Protezione stampa e Campione stampa. Questo elemento è esclusivamente disponibile con una scheda di memoria opzionale, da 256 MB o superiore installata, anche nel caso in cui l' hard disk opzionale non risulti installato.
Impostazioni Parallela	ECP	Mostra la modalità di comunicazione ECP per l'interfaccia parallela.
	Protocollo Adobe	Mostra il protocollo di comunicazione PostScript per ciascuna interfaccia.
Impostazioni di Rete	Protocollo Adobe	Mostra il protocollo di comunicazione PostScript per ciascuna interfaccia.
Impostazioni USB	Protocollo Adobe	Mostra il protocollo di comunicazione PostScript per ciascuna interfaccia.
Impostazioni PCL	Cassetto Fogli	Mostra il vassoio di alimentazione.
	Formato Foglio	Mostra le dimensioni di carta predefinite.
	Dim.person. - X	Mostra le dimensioni dell'asse X

	Dim.person. - Y	Mostra le dimensioni dell'asse Y
	Orientazione	Mostra come il testo e la grafica verranno orientati sulla pagina.
	Fronte retro	Mostra se la stampa fronte/retro è predefinita per tutti i processi di stampa.
	Tipo Carattere	Mostra il font predefinito tra i font registrati della stampante.
	Imposta Symbol	Mostra un set di simboli per il font specificato.
	Dimensioni Carattere	Mostra la dimensione dei font per i font tipografici scalabili.
	Imposta carattere	Mostra la dimensione dei font per i font tipografici scalabili.
	Forma Rigo	Mostra il numero di caratteri per riga.
	Quantità	Mostra il numero di copie che si desidera usare come valore predefinito della stampante.
	Accresci Immagine	Mostra se viene eseguita la funzione di miglioramento delle immagini.
	Hex Dump	Mostra se la funzione Hex Dump sia attivata o disattivata.
	Modalità Bozza	Mostra se la stampa viene eseguita in modalità bozza.
	Terminazione Rigo	Mostra se impostare la terminazione di riga.
	Colore predefinito	Mostra l'impostazione di modalità colore.
Impostazioni PS	Rapporto Errore PS	Mostra se la stampante stampa un messaggio d'errore per gli errori PostScript.
	Time-out lavoro PS	Mostra il tempo di esecuzione per un processo PostScript.
	Modalità Alimentazione Fogli	Mostra il vassoio selezionato per la stampa PostScript.
Impostazioni pannello	Blocca Pannello	Mostra se il pannello operatore è protetto da password.
Densità carta	Liscio	Mostra la densità della carta per la carta semplice.
	Etichetta	Mostra la densità della carta per le etichette.
Regola BTR	Liscio	Mostra le impostazioni relative alla tensione del rullo di trasferimento per la carta semplice.

	liscio spesso	Mostra le impostazioni relative alla tensione del rullo di trasferimento per la carta semplice spessa.
	Pellicola	Mostra le impostazioni relative alla tensione del rullo di trasferimento per i lucidi.
	Copertine	Mostra le impostazioni relative alla tensione del rullo di trasferimento per le copertine.
	Copertine spesse	Mostra le impostazioni relative alla tensione del rullo di trasferimento per le copertine spesse.
	Etichetta	Mostra le impostazioni relative alla tensione del rullo di trasferimento per le etichette.
	Rivestito	Mostra le impostazioni relative alla tensione del rullo di trasferimento per la carta patinata.
	Rivestito spesso	Mostra le impostazioni relative alla tensione del rullo di trasferimento per la carta patinata spessa.
	Busta	Mostra le impostazioni relative alla tensione del rullo di trasferimento per le buste.
Regola Fuser	Liscio	Mostra le impostazioni di temperatura del fuser per la carta semplice.
	liscio spesso	Mostra le impostazioni di temperatura del fuser per la carta semplice spessa.
	Pellicola	Mostra le impostazioni di temperatura del fuser per i lucidi.
	Copertine	Mostra le impostazioni di temperatura del fuser per le copertine.
	Copertine spesse	Mostra le impostazioni di temperatura del fuser per le copertine spesse.
	Etichetta	Mostra le impostazioni di temperatura del fuser per le etichette.
	Rivestito	Mostra le impostazioni di temperatura del fuser per la carta patinata.
	Rivestito spesso	Mostra le impostazioni di temperatura del fuser per la carta patinata spessa.
	Busta	Mostra le impostazioni di temperatura del fuser per le buste.
Regolazione Registrazione Automatica	Regolazione Registrazione Automatica	Mostra la possibilità di regolare automaticamente la registrazione del colore.
Toner non-Dell	Toner non-Dell	Mostra se viene utilizzata una cartuccia di toner rigenerata.
Personalizzazione link web	Select Reorder URL	Seleziona l'URL specificata in Regular o Premier.

	Regular	Mostra il collegamento Regular
	Regular	Mostra il collegamento Premier
Impostazioni Cassetto	Cassetto 1 Tipo di Foglio	Mostra il tipo di carta caricata nel vassoio standard da 500-fogli.
	Cassetto 2 Tipo di Foglio	Mostra il tipo di carta caricata nel vassoio standard da 500-fogli o nel modulo vassoio da 1000-fogli.
	Cassetto 3 Tipo di Foglio	Mostra il tipo di carta caricata nel modulo vassoio opzionale da 1000-fogli.
	Cassetto 4 Tipo di Foglio	Mostra il tipo di carta caricata nel modulo vassoio opzionale da 1000-fogli.
	Modalità MPF	Mostra le dimensioni e il tipo di carta quando la carta è caricata nell'alimentatore multiuso.
	V. Fin. Popup	Mostra un popup menu quando la carta è caricata nell'alimentatore multiuso.
	Tipo carta MPF	Mostra il tipo di carta caricata nell'alimentatore multiuso.
	MPF Formato Foglio	Mostra le dimensioni della carta caricata nell'alimentatore multiuso.

*1 Quando è attiva la modalità risparmio energia, non è possibile modificare le impostazioni relative a Impostazioni stampante, Copia impostazioni di stampante (che permette di copiare le impostazioni), Dell ColorTrack e Impostazioni Tran. Verificare di aver modificato le impostazioni una volta abbandonata la modalità risparmio energia.

Rapporti

Funzione:

Permette di stampare vari tipi di rapporti ed elenchi.

Valori:

Impostazioni Stampante	Fare clic sul pulsante Avvia per stampare la pagina Impostazioni Stampante.
Impostazioni Pannello	Fare clic sul pulsante Avvia per stampare la pagina Impostazioni Pannello.
Lista Font PCL	Fare clic sul pulsante Avvia per stampare l'Elenco Font PCL.
ElencoMacroPCL	Fare clic sul pulsante Avvia per stampare l'Elenco Macro PCL.
Temporizzazione Lavoro	Fare clic sul pulsante Avvia per stampare la pagina Cronologia Processi.
Cronologia errori	Fare clic sul pulsante Avvia per stampare la pagina Registro Errori.
Lista Font PS	Fare clic sul pulsante Avvia per stampare l'Elenco Font PS.
Metro stampa	Fare clic sul pulsante Avvia per stampare la pagina Misuratore di Stampa.
Pag. test col.	Fare clic sul pulsante Avvia per stampare la pagina di verifica colore.
File immagazzinati	Fare clic sul pulsante Avvia per stampare la pagina Documenti. Questa opzione è disponibile soltanto quando il Disco RAM è attivo o quando è installato l' hard disk opzionale.

Impostazioni Stampante

La scheda Impostazioni Stampante include le pagine Impostazioni di base, Impostazioni parallela, Impostazioni di Rete, Impostazioni USB, Impostazioni PLC, Impostazioni PS, e Impostazioni di Protezione.

Impostazioni di base

Funzione:

Permette di configurare le impostazioni di base della stampante.

Valori:

Timer Risparmio Energetico	Mostra il tempo in minuti in un intervallo compreso tra 5 e 60 che deve trascorrere dopo che un processo è stato stampato perché la stampante vada in modalità risparmio energia.
Tono di avviso	Specifica se la stampante faccia suonare un allarme in caso di errore.
Time-Out	Specifica il tempo per cui la stampante aspetta la ricezione di ulteriori byte di dati dal computer. Se scade questo timeout, il processo di stampa viene annullato.
Lingua Pannello	Imposta la lingua del testo sullo schermo del pannello operatore.
Stampa Auto Log	Specifica se la stampante tiene automaticamente il registro di stampa.
Stampa ID	Specifica la posizione dove viene stampato l'identificativo dell'utente.
Stampa testo	Specifica se i dati PDL, che non sono supportati dalla stampante, debbano essere stampati come testo semplice quando vengono ricevuti dalla stampante.
Posizione inserimento foglio banner	Specifica la posizione del foglio di intestazione.
Vassoio specifica foglio banner	Specifica il vassoio in cui è caricato il foglio di intestazione.
mm / pol.	Commuta le misure tra millimetri e pollici.
Sostituisci Cassetto	Specifica se viene usata o meno carta di altre dimensioni quando la carta caricata nel vassoio specificato non corrisponde alla dimensione di carta impostata per il lavoro attuale.
Disco RAM	Specifica se viene allocata memoria al file system Disco RAM per le funzioni Protez. Stampa e Immagazzinare Stampa. Questo elemento è esclusivamente disponibile con una scheda di memoria opzionale, da 256 MB o superiore installata, anche nel caso in cui l' hard disk opzionale non risulti installato.

Impostazioni Parallela

Funzione:

Permette di configurare l'interfaccia parallela.

Valori:

ECP	Specifica la modalità di comunicazione ECP per l'interfaccia parallela.
Protocollo Adobe	Specifica il protocollo di comunicazione PostScript per ciascuna interfaccia.

Impostazioni di Rete

Funzione:

Permette di specificare il protocollo di comunicazione PostScript per questa stampante.

Valori:

Protocollo Adobe	Specifica il protocollo di comunicazione PostScript per ciascuna interfaccia.
------------------	---

Impostazioni USB

Funzione:

Permette di modificare le impostazioni stampante che influiscono sulla porta USB.

Valori:

Protocollo Adobe	Specifica il protocollo di comunicazione PostScript per ciascuna interfaccia.
------------------	---

Impostazioni PCL

Funzione:

Permette di modificare le impostazioni della stampante che influiscono solo su processi che usano il linguaggio di emulazione PCL.

Valori:

Cassetto Fogli	Specifica il vassoio di alimentazione.
Formato Foglio	Specifica le dimensioni di carta predefinite.
Dim.person. - X	Mostra le dimensioni dell'asse X
Dim.person. - Y	Mostra le dimensioni dell'asse Y
Orientazione	Specifica come il testo e la grafica verranno orientati sulla pagina.
Fronte retro	Imposta la stampa fronte/retro come predefinita per tutti i processi di stampa.
Tipo Carattere	Specifica il font predefinito tra i font registrati della stampante.
Imposta Symbol	Specifica un set di simboli per il font specificato.
Dimensioni Carattere	Specifica la dimensione dei font per i font tipografici scalabili.
Imposta carattere	Specifica la dimensione dei font per i font tipografici scalabili.
Forma Rigo	Specifica il numero di caratteri per riga.
Quantità	Imposta il numero di copie che si desidera usare come valore predefinito della stampante.
Accresci Immagine	Specifica se viene eseguita la funzione di miglioramento delle immagini.
Hex Dump	Specifica se aiutare ad isolare la fonte di un problema in un processo di stampa. Quando è selezionato Hex Dump, tutti i dati inviati alla stampante vengono stampati in esadecimale e in rappresentazione carattere. I codici di controllo non vengono eseguiti.
Modalità Bozza	Specifica se eseguire la stampa in modalità bozza.
Terminazione Rigo	Imposta la terminazione di riga.
Colore predefinito	Specifica la modalità colore come Colore o Nero. Questa impostazione viene usata quando l'impostazione di modalità di stampa a colori non è specificata per il lavoro di stampa inviato alla stampante.

Impostazioni PS

Funzione:

Permette di modificare le impostazioni della stampante che influiscono solo su processi che usano il linguaggio di emulazione PostScript.

Valori:

Rapporto Errore PS	Specifica se la stampante stampa un messaggio d'errore per gli errori PostScript.
Time-out lavoro PS	Specifica il tempo di esecuzione per un processo PostScript.
Iniz Disco PS	Cancella i caratteri PS archiviati sull'hard disk opzionale. Questa opzione è disponibile soltanto quando è installato il disco aggiuntivo.
Modalità Alimentazione Fogli	Specifica il modo per selezionare il vassoio per la modalità PostScript.

Impostazioni pannello

Funzione:

Impostare o modificare la password per limitare l'accesso ai menu dal pannello operatore.

Impostare la password dello Dell Printer Configuration Web Tool sotto Impostazioni del Server di Stampante.

Valori:

Blocca Pannello	Specifica se limitare l'accesso ai menu.
Nuova password	Imposta una password per limitare l'accesso ai menu.
Reinserisci Password	Digitare nuovamente la password per confermare.

Manutenzione stampante

La scheda per la manutenzione stampante comprende le pagine Densità carta, Adjust BTR, Adjust Fuser, Regolazione Registrazione Automatica, Color Registration Adjustments, Clean Developer, Reset Defaults, Clear Storage, Format HDD, Non-Dell Toner, Initialize PrintMeter, e Web Link Customization.

Densità carta

Funzione:

Specifica la densità della carta.

Valori:

Liscio	Leggero
	Normale
Etichetta	Leggero
	Normale

Regola BTR

Funzione:

Per specificare le impostazioni della tensione di riferimento per il rullo di trasferimento.

Valori:

Liscio	Regola le impostazioni della tensione di riferimento del rullo di trasferimento per la carta semplice.
Liscio spesso	Regola le impostazioni della tensione di riferimento del rullo di trasferimento per la carta semplice spessa.
Pellicola	Regola le impostazioni della tensione di riferimento del rullo di trasferimento per i lucidi.
Copertine	Regola le impostazioni della tensione di riferimento del rullo di trasferimento per le copertine.
Copertine spesse	Regola le impostazioni della tensione di riferimento del rullo di trasferimento per le copertine spesse.
Etichetta	Regola le impostazioni della tensione di riferimento del rullo di trasferimento per le etichette.
Rivestito	Regola le impostazioni della tensione di riferimento del rullo di trasferimento per la carta patinata.
Rivestito spesso	Regola le impostazioni della tensione di riferimento del rullo di trasferimento per la carta patinata spessa.
Busta	Regola le impostazioni della tensione di riferimento del rullo di trasferimento per le buste.

Regola Fuser

Funzione:

Specifica le impostazioni di temperatura per il fuser.

Valori:

Liscio	Regola le impostazioni di temperatura del fuser per la carta semplice.
Liscio spesso	Regola le impostazioni di temperatura del fuser per la carta semplice spessa.
Pellicola	Regola le impostazioni di temperatura del fuser per i lucidi.
Copertine	Regola le impostazioni di temperatura del fuser per le copertine.
Copertine spesse	Regola le impostazioni di temperatura del fuser per le copertine spesse.
Etichetta	Regola le impostazioni di temperatura del fuser per le etichette.
Rivestito	Regola le impostazioni di temperatura del fuser per la carta patinata.
Rivestito spesso	Regola le impostazioni di temperatura del fuser per la carta patinata spessa.
Busta	Regola le impostazioni di temperatura del fuser per le buste.

Regolazione Registrazione Automatica

Funzione:

Specifica la possibilità di regolare automaticamente la registrazione del colore.

Valori:

Regolazione Registrazione Automatica	Specifica la possibilità di regolare automaticamente la registrazione del colore.
--------------------------------------	---

Regolazioni Registrazione Colore

Funzione:

Permette di stampare la tabella di registrazione colore e di regolare la registrazione colore usando la tabella.

è necessario usare questa funzione dopo che la stampante è stata installata o trasferita.

Valori:

Correzione Automatica		Fare clic su Avvia per regolare automaticamente la registrazione del colore.
Schema reg. colore		Fare clic su Avvia per stampare la tabella di registrazione colore.
Inserire Numero	Giallo	Specifica i valori che si trovano nella tabella di registrazione colore.
	Magenta	
	Cyan	

Pulisci sviluppatore

Funzione:

Quando la procedura di stampa è ripetuta, un toner di colore può essere mischiato con un altro toner di colore all'interno dello sviluppatore. In tal caso, utilizzare questa funzione.

L'utilizzo di questa funzione richiede un consumo del toner.

Valori:

Giallo	Fare clic sul pulsante Avvia per pulire lo sviluppatore.
Magenta	
Cyan	
Nero	

Reset Defaults

Funzione:

Inizializza la memoria NV (non-volatile). Dopo aver eseguito questa funzione e riavviato la stampante, tutti i parametri dei menu vengono reimpostati sui valori predefiniti.

Valori:

Ripristina predefinite e riavvia stampante.	Fare clic su Avvia per azzerare la memoria NVM.
---	---

Libera Memoria

Funzione:

Per eliminare tutti i file che sono archiviati come Protezione stampa e Campione di stampa nel Disco RAM o nel disco rigido aggiuntivo. Questa opzione è disponibile soltanto se `Disco RAM` è impostato su `Abilita` o se è installato il disco rigido opzionale.

Valori:

Libera Memoria	Fare clic su <code>Avvia</code> per eliminare tutti i file memorizzati nel disco RAM o nell'hard disk opzionale.
----------------	--

Formatta HDD

Funzione:

Per formattare l'hard disk opzionale. Tutti i caratteri, i moduli e i file per Protezione stampa e Campione stampa archiviati nell'hard disk opzionale vengono cancellati. I dati relativi alla funzione PostScript non vengono cancellati. Per cancellare i dati relativi alla funzione Post Script, consultare "[Iniz. Disco PS](#)". La presente voce è disponibile esclusivamente con la scheda hard disk opzionale installata.

Valori:

Formatta HDD	Fare clic su <code>Avvia</code> per formattare l'hard disk opzionale.
--------------	---

Toner non-Dell

Funzione:

Specifica se si usa una cartuccia di toner rigenerata o meno. Quando questa impostazione è attivata, è possibile usare cartucce di toner fornite da altre ditte.

Valori:

Toner non-Dell	Le cartucce di toner non a marchio Dell possono disabilitare alcune funzioni della stampante, riducendone la qualità di stampa, nonché l'affidabilità stessa. Dell consiglia l'uso esclusivo di cartucce di toner Dell per la stampante. Dell non fornisce copertura di garanzia per problemi causati da accessori, ricambi o componenti nono forniti da Dell.
----------------	--

Inizializza PrintMeter

Funzione:

Per inizializzare PrintMeter.

Valori:

Inizializza PrintMeter	Fare clic su Avvia per formattare PrintMeter.
------------------------	---

Personalizzazione link web

Funzione:

Per configurare il link utilizzato per ordinare i ricambi.

Valori:

Select Reorder URL	Seleziona l'URL specificata in Regular o Premier.
Regular	Mostra il collegamento Regular
Premier	Mostra il collegamento Premier

Copia impostazioni di stampante

Il menu Copia impostazioni di stampante comprende le pagine Copia impostazioni di stampante e Rapporto impostazioni stampante copie.

Copia impostazioni di stampante

Funzione:

Permette di copiare le impostazioni della stampante a una o più stampanti dello stesso modello. Utilizza la password per questa stampante.

Per copiare le impostazioni su un'altra stampante, specificare l'indirizzo IP e la password della stampante su cui si desiderano copiare nel campo Indirizzo IP e nel campo Password. Se si lascia vuota la casella di testo Password, viene inviata la propria password. Quindi, fare clic sul pulsante Copia le impostazioni sull'Host all'indirizzo di sopra. La copia delle impostazioni è terminata. Il tempo di time-out per la connessione è di 60 secondi. In seguito, è possibile verificare se le impostazioni siano state copiate usando questa pagina. Inoltre è necessario selezionare il menu Copia le impostazioni sull'Host all'indirizzo di sopra e riavvia l'apparecchio. dello Dell Printer Configuration Web Tool della stampante di destinazione per verificare se le impostazioni sono effettivamente state copiate o meno.

Se le impostazioni sono state copiate ma la configurazione è diversa, allora sono state copiate solo le impostazioni che risultano uguali. Le impostazioni della stampante vengono copiate su stampanti su fino a 10 indirizzi IP.

Copia Rapporto Impostazioni Stampante

Funzione:

Verifica gli storici di copia dopo l'avvio della stampante.

Impostazioni del Server di Stampante

Usare il menu Impostazioni del Server di Stampante per impostare il tipo di interfaccia stampante e le condizioni necessarie per la comunicazione.

Le seguenti pagine a scheda sono visualizzate in cima al Frame di destra.

Rapporti del Server di Stampante

La scheda Rapporti del server di stampante include le pagine Pagina di configurazione del server di stampante, Pagina configurazione NetWare, e Pagina di configurazione E-mail.

Pagina di Configurazione del Server di Stampante

Funzione:

Permette di verificare le attuali impostazioni del protocollo TCP/IP e delle porte di stampa. Su questa pagina è possibile solo visualizzare le impostazioni corrispondenti alle voci. Se si desidera modificare le impostazioni, andare alle pagine della scheda Impostazioni del Server di Stampante.

Valori:

Ethernet	Impostazioni Ethernet		Mostra le attuali informazioni sulla velocità di trasmissione Ethernet e le impostazioni duplex.
	Impostazioni Correnti Ethernet		Mostra le attuali impostazione Ethernet.
	Indirizzo MAC		Mostra l'indirizzo MAC della stampante.
Impostazioni senza fili	SSID		Mostra il nome che identifica la rete.
	Tipo rete		Mostra il tipo di rete dalla modalità Ad-Hoc o Infrastructure.
	Indirizzo MAC		Mostra l'indirizzo MAC dell'adattatore stampante senza fili.

	Canale di collegamento		Mostra il numero di connessione del canale.
	Link Qualità		Mostra la qualità della connessione.
Impostazioni TCP/IP	Modalità IP		Mostra la modalità IP.
	Nome Host		Mostra l'host name.
	IPv4	Modalità Indirizzo IP	Mostra la modalità indirizzo IP.
		Indirizzo IP	Mostra l'indirizzo IP.
		Mask di sottorete	Visualizza la mask di sottorete.
		Indirizzo Gateway	Visualizza l'indirizzo del gateway.
	IPv6	Usa Indirizzo Manuale	Mostra la possibilità di impostare manualmente l'indirizzo IP.
		Indirizzo manuale	Mostra l'indirizzo IP.
		Senza stato Indirizzo 1-3	Mostra gli indirizzi senza stato.
		Link indirizzo locale	Mostra l'indirizzo locale link.
		Indirizzo di Gateway manuale	Visualizza l'indirizzo del gateway.
		Configurazione automatica indirizzo Gateway	Visualizza l'indirizzo del gateway.
	DNS*3	IPv4	Otteni Indirizzo server DNS da DHCP
Indirizzo Corrente Server DNS			Mostra l'indirizzo del server DNS.
IPv6		Ottiene indirizz server DNS da DHCPv6-lite	Mostra la possibilità di ricevere automaticamente l'indirizzo del server DNS dal server DHCPv6-lite.
		Indirizzo Corrente Server DNS	Mostra l'indirizzo del server DNS.
Aggiornamento dinamico DNS (IPv4)*2		Mostra lo stato della funzione di aggiornamento dinamico DNS.	
Aggiornamento dinamico DNS (IPv6)*2		Mostra lo stato della funzione di aggiornamento dinamico DNS.	

	Elenco ricerca a generazione automatica	Mostra la possibilità di generare automaticamente un elenco di ricerca.
	Ricerca nome dominio	Mostra il nome dominio di ricerca.
	Time-out	Mostra il tempo di timeout.
	Priorità alla risoluzione nome IPv6 DNS	Mostra la possibilità di usare la funzione di risoluzione nome DNS.
WINS*4	Modalità WINS	Mostra le impostazioni del Modalità WINS.
	Server Primario WINS	Mostra l'indirizzo del server WINS primario.
	Server Secondario WINS	Mostra l'indirizzo del server WINS secondario.
LPD	Stato Porta	Mostra lo stato della porta.
	Temporizzazione Collegamento	Mostra il tempo di timeout di connessione.
Porta9100	Stato Porta	Mostra lo stato della porta.
	Numero Porta	Mostra il numero della porta.
	Temporizzazione Collegamento	Mostra il tempo di timeout di connessione.
IPP*4	Stato Porta	Mostra lo stato della porta.
	URI Stampante	Mostra l'URL della stampante.
	Temporizzazione Collegamento	Mostra il tempo di timeout di connessione.
	Numero Porta	Mostra il numero della porta.
	Numero Massimo Sessioni	Mostra il numero massimo di collegamenti ricevuti simultaneamente dal client.
WSD*3	Stato Porta	Mostra lo stato della porta WSD.
	Numero Porta	Mostra il numero della porta WSD.
	Temporizzazione ricezione	Mostra il tempo di timeout di ricezione.
	NotificaTime-out	Mostra il tempo di timeout di notifica.
	Numero massimo di TTL	Mostra il numero massimo di TTL.
	Numero massimo di notifiche	Mostra il numero massimo di notifiche.
HTTP	Stato Porta	Mostra lo stato della porta.

	Numero Porta		Mostra il numero della porta.
	Collegamenti Simultanei		Mostra il numero di collegamenti ricevuti simultaneamente dal client.
	Temporizzazione Collegamento		Mostra il tempo di timeout di connessione.
FTP	Stato Porta		Mostra lo stato della porta.
	Temporizzazione Collegamento		Mostra il tempo di timeout di connessione.
SMB ^{*4}	Stato Porta		Mostra lo stato della porta.
	Nome Host		Mostra il nome dell'host.
	Gruppo di Lavoro		Mostra il nome del Gruppo di Lavoro.
	Numero Massimo Sessioni		Mostra il numero massimo di sessioni.
	Supporto Unicode		Mostra lo stato della funzione Supporto Unicode.
	Modalità Auto Master		Mostra lo stato della funzione Modalità Auto Master.
	Cripta Password		Mostra lo stato della funzione Cripta Password.
	Temporizzazione Lavoro		Mostra il tempo di timeout.
	Temporizzazione Collegamento		Mostra il tempo di timeout di connessione.
AppleTalk ^{*4}	Stato Porta		Mostra lo stato della porta.
	Stampante		Mostra il nome della stampante usato in AppleTalk.
	Zone Apple Talk		Mostra il nome della zona AppleTalk.
	Tipo Apple Talk		Mostra il tipo di AppleTalk.
Bonjour (mDNS) ^{*4}	Stato Porta		Mostra lo stato della porta.
	Nome Host		Mostra l'host name.
	Nome stampante		Mostra il nome della stampante.
Agente SNMP	Stato Porta		Mostra lo stato della porta.
	Notifica Trap 1-4		Mostra lo stato della funzione Notifica Trap e l'indirizzo IP.

	Autentica Trap Errore	Mostra lo stato della funzione Autentica Trap Errore.
Impostazioni IPsec	Protocollo	Mostra lo stato del protocollo
	IKE	Mostra come utilizzare una chiave pre-condivisa per l'autenticazione IKE.
	Durata IKE SA	Mostra la durata di IKE SA.
	Durata IPsec SA	Mostra la durata di IPsec SA.
	Gruppo DH	Visualizza il gruppo DH.
	PFS	Mostra lo stato PFS.
	Indirizzo IPv4 peer remoti	Mostra l'indirizzo IP per connettersi.
	Indirizzo IPv6 peer remoti	Mostra l'indirizzo IP per connettersi.
	Politica di comunicazione non IPsec	Mostra lo stato della funzione Politica di comunicazione non IPsec.
Filtro IP (IPv4) *5	Lista di Accesso	Mostra l'elenco di indirizzi IP a cui è permesso o negato l'accesso alla stampante.

*1 Le impostazioni Ethernet non vengono visualizzate quando è installato l'adattatore stampante senza fili.

*2 Quando si utilizza una LAN cablata, Ethernet viene visualizzato. Quando si utilizza una LAN senza fili, viene visualizzato LAN senza fili.

*3 Un adattatore stampante senza fili aggiuntivo è necessario per visualizzare le impostazioni Senza fili.

*4 È necessaria la scheda multiprotocollo opzionale per visualizzare queste opzioni.

*5 Questa voce è disponibile solo per LPD o Port9100.


Pagina Configurazione NetWare

Funzione:

Permette di verificare i valori attuali di IPX/SPX e Netware. Su questa pagina è possibile solo visualizzare le impostazioni corrispondenti alle voci. Se si desidera modificare le impostazioni, andare alle pagine della scheda Impostazioni del Server di Stampante.

Valori:

Impostazioni IPX/SPX	Tipo di Cornice	Mostra il tipo di frame attivo.
	Tipo di Cornice Corrente	Mostra il tipo di frame attuale.
	Indirizzo di Rete	Mostra l'indirizzo di rete IPX.
NetWare	Stato Porta	Mostra lo stato della porta. Quando è implementato NetWare viene visualizzato anche lo stato di IPX/SPX e TCP/IP.
	Nome Dispositivo	Mostra il nome della stampante.
	Modalità Attiva	Mostra la modalità attuale di Modalità Attiva.
	Nome Tree	Mostra il nome del percorso.
	Nome Contesto	Mostra il nome contestuale del Print Server Object.
	File del Nome di Server	Mostra il nome del file server.
	Intervallo di verifica stato sistema	Mostra l'intervallo di tempo.
	Separazione Pacchetto NCP	Mostra lo stato e l'eventuale utilizzo dell'accelerazione pacchetti NCP.
	Informazione Stato	Mostra messaggi secondo le condizioni della stampante.
SLP	Discovery attivo	Mostra se active discovery è abilitato o meno.

 **NOTA:** è necessaria la scheda multiprotocollo opzionale per visualizzare la Pagina Configurazione NetWare.

Pagina di Configurazione Segnalazione E-Mail

Funzione:

Permette di verificare le impostazioni attuali di SMTP/POP utilizzate per la funzione e-mail, la funzione Segnalazione E-Mail. Su questa pagina è possibile solo visualizzare le impostazioni corrispondenti alle voci. Se si desidera modificare le impostazioni, andare alle pagine della scheda Impostazioni del Server di Stampante.

Valori:

Impostazioni e-mail server	Stato Porta		Mostra lo stato della porta.
	Gateway SMTP Primario		Mostra il gateway SMTP primario.
	Numero porta SMTP		Mostra il numero della porta SMTP.
	Autenticazione invio e-mail		Mostra il metodo di autentifica per le e-mail in uscita.
	Indirizzo server POP 3		Mostra l'indirizzo del server POP3.
	Numero porta POP3		Mostra il numero della porta POP3.
	Replica Indirizzo		Mostra l'indirizzo IP dei server collegati con protocollo SMTP quando ci sono dati in arrivo.
	Collegamento Server SMTP		Mostra lo stato della connessione al server SMTP.
Impostazioni avviso e-mail	Lista E-Mail 1		Mostra gli indirizzi e-mail accettabili per la funzione Allarmi Email specificati nella Lista E-Mail 1.
	Lista E-Mail 2		Mostra gli indirizzi e-mail accettabili per la funzione Allarmi Email specificati nella Lista E-Mail 2.
	Selezione Allarme per Lista 1	Fornitura Allarmi	Mostra lo stato e se si è scelto di ricevere gli Segnalazione E-Mail per i materiali di consumo.
		Allarme Gestione Fogli	Mostra lo stato e se si è scelto di ricevere gli Segnalazione E-Mail per la gestione della carta.
		Chiamare Servizio	Mostra lo stato e se si è scelto di ricevere gli Segnalazione E-Mail per le chiamate all'assistenza.
	Selezione Allarme per Lista 2	Fornitura Allarmi	Mostra lo stato e se si è scelto di ricevere gli Segnalazione E-Mail per i materiali di consumo.
		Allarme Gestione Fogli	Mostra lo stato e se si è scelto di ricevere gli Segnalazione E-Mail per la gestione della carta.
		Chiamare Servizio	Mostra lo stato e se si è scelto di ricevere gli Segnalazione E-Mail per le chiamate all'assistenza.

Impostazioni del Server di Stampante

The La scheda Impostazioni del Server di Stampante comprende le pagine Informazioni di base, Impostazioni Porta, LAN senza fili, TCP/IP, NetWare, SMB, AppleTalk, Segnalazione E-Mail,

Bonjour (mDNS), e SNMP.

Informazioni di base

Funzione:

Permette di configurare le informazioni di base della stampante.

Valori:

Impostazioni di Sistema	Nome di Stampante		Specifica il nome della stampante, fino a 31 caratteri alfanumerici.
	Device Name		Specifica il nome del dispositivo fino a 31 caratteri alfanumerici.
	Locazione		Specifica la locazione della stampante, fino a 63 caratteri alfanumerici.
	Contatti		Specifica il nome di contatto, il numero e qualsiasi altra informazione sull'amministratore di stampante e il centro assistenza fino a 63 caratteri alfanumerici.
	Indirizzo E-Mail Administrator		Specifica l'indirizzo a cui contattare l'amministratore della stampante e il centro assistenza fino a 63 caratteri alfanumerici.
Impostazioni EWS	Aggiornamento Automatico	Si	Aggiorna automaticamente i contenuti delle pagine di visualizzazione di stato.
		No	Non aggiorna automaticamente le pagine di visualizzazione di stato.
	Intervallo di Aggiornamento Automatico		Imposta l'intervallo di tempo per l'aggiornamento automatico dei contenuti delle pagine di visualizzazione di stato da 15 a 600 secondi.

 **NOTA:** La funzione di aggiornamento automatico ha effetto sui contenuti del Frame superiore, della pagina Stato della Stampante, della pagina Lista Lavoro, e della pagina Lavori completati.

Impostazioni Porta

Funzione:

Permette di specificare se abilitare o disabilitare porte di stampa e funzioni del protocollo di gestione.

Valori:

--	--	--	--

Ethernet* ¹	Impostazioni Ethernet	Automatico	Riconosce automaticamente la velocità di trasmissione e le impostazioni duplex Ethernet.
		10Base-T Half-Duplex	Seleziona 10Base-T Half-Duplex come valore di base.
		10Base-T Full-Duplex	Seleziona 10Base-T Full-Duplex come valore di base.
		100Base-TX Half-Duplex	Seleziona 100Base-T Half-Duplex come valore di base.
		100Base-TX Full-Duplex	Seleziona 100Base-T Full-Duplex come valore di base.
	Impostazioni Correnti Ethernet		Mostra le attuali impostazioni Ethernet.
	Indirizzo MAC		Mostra l'indirizzo MAC della stampante.
Impostazioni Porta	LPD		Spuntare la casella di controllo per abilitare LPD.
	Porta9100		Spuntare la casella di controllo per abilitare Porta9100.
	IPP* ²		Spuntare la casella di controllo per abilitare la porta IPP.
	WSD		Spuntare la casella di controllo per abilitare la porta WSD.
	FTP		Spuntare la casella di controllo per abilitare la porta FTP.
	SMB* ²		Spuntare la casella di controllo per abilitare SMB. È inoltre possibile specificare il protocollo di trasferimento da usare. TCP/IP e NetBEUI possono essere selezionati contemporaneamente come protocolli di trasferimento.
	NetWare* ²		Spuntare la casella di controllo per abilitare la porta NetWare. È inoltre possibile specificare il protocollo di trasferimento da usare. IPX/SPX e TCP/IP possono essere selezionati contemporaneamente come protocolli di trasferimento.
	AppleTalk* ²		Spuntare la casella di controllo per abilitare la porta AppleTalk.
	Bonjour (mDNS)* ²		Spuntare la casella di controllo per abilitare la funzione Bonjour (mDNS).
	Segnalazione E-Mail		Spuntare la casella di controllo per abilitare la funzione Segnalazione E-Mail.
Agente SNMP		Spuntare la casella di controllo per abilitare SNMP. È inoltre possibile specificare il protocollo di trasferimento da usare. UDP e IPX possono essere selezionati contemporaneamente come protocolli di	

trasferimento.
L'IPX è esclusivamente disponibile con la scheda multiprotocollo installata.

*1 Le impostazioni Ethernet non vengono visualizzate quando è installato l'adattatore stampante senza fili.

*2 È necessaria la scheda multiprotocollo opzionale per visualizzare queste opzioni.

 **NOTA:** Le impostazioni alla voce Impostazioni Porta saranno operative solo dopo il riavvio della stampante. Quando vengono modificate o impostate queste voci, fare clic sul pulsante Riavvia la stampante per applicare le nuove impostazioni.


LAN senza fili


Funzione:

Per configurare le impostazioni dettagliate per la rete senza fili.

Valori:

Impostazioni senza fili	SSID	Specifica il nome che identifica la rete senza fili. Fino a 32 caratteri alfanumerici.
	Tipo rete	Mostra il tipo di rete dalla modalità Ad-hoc o Infrastruttura.
	Indirizzo MAC	Mostra l'indirizzo MAC dell'adattatore della rete senza fili della stampante.
	Canale di collegamento	Mostra il numero di connessione senza fili della stampante.
	Qualità di collegamento	Mostra la qualità della connessione della rete senza fili della stampante.
Impostazioni di protezione	Criptatura	Selezionare il metodo di protezione dall'elenco
	WEP Tasto 1-4	Specificare il tasto WEP utilizzato attraverso la rete senza fili solo se WEP 128bit o WEP 64bit è selezionato per Criptatura.
	Chiave di trasmissione	Specifica il tasto di trasmissione dall'elenco.
	Frase password	Specifica la frase pass di caratteri alfanumerici dalla lunghezza di 8 a 63 byte quando WPA-PSK AES o WPA-PSK TKIP è selezionato per Criptatura.

 **NOTA:** Per impostare WPA2-PSK, selezionare WPA-PSK AES.

 **NOTA:** Un adattatore stampante senza fili aggiuntivo è necessario per visualizzare la pagina Senza fili.

TCP/IP

Funzione:

Permette di configurare l'indirizzo IP, la mask di subnet e l'indirizzo di gateway della stampante.

Valori:

Impostazioni TCP/IP	Modalità IP		Specifica la modalità IP.
	Nome Host		Mostra il nome host.
	IPv4	Modalità Indirizzo IP	Seleziona la modalità indirizzo IP.
		Indirizzo IP manuale	Imposta l'indirizzo IP.
		Mask di sottorete manuale	Imposta la mask di sottorete.
		Indirizzo di Gateway manuale	Imposta l'indirizzo del gateway.
	IPv6	Usa Indirizzo Manuale	Spuntare la casella di controllo per impostare l'indirizzo IP manualmente.
		Indirizzo manuale	Imposta l'indirizzo IP.
		Indirizzo di Gateway manuale	Imposta l'indirizzo del gateway.
	DNS	Nome Dominio DNS* ¹	
IPv4		Ottieni Indirizzo server DNS da DHCP	Spuntare la casella di controllo per ricevere automaticamente l'indirizzo del server DNS dal server DHCP.
		Indirizzo server DNS manuale	Imposta l'indirizzo del server DNS.

	IPv6	Ottiene indirizzi server DNS da DHCPv6-lite	Spuntare la casella di controllo per ricevere automaticamente l'indirizzo del server DNS dal server DHCPv6-lite.
		Indirizzo server DNS manuale	Imposta l'indirizzo del server DNS.
	Aggiornamento dinamico DNS (IPv4)*1		Spuntare la casella di controllo per abilitare gli aggiornamenti dinamici DNS.
	Aggiornamento dinamico DNS (IPv6)*1		Spuntare la casella di controllo per abilitare gli aggiornamenti dinamici DNS.
	Elenco ricerca a generazione automatica*1		Spuntare la casella di controllo per generare automaticamente l'elenco di ricerca.
	Ricerca nome dominio*1		Specifica il nome dominio di ricerca. Possono essere utilizzati un massimo di 255 caratteri alfanumerici, periodi e trattini. Se occorre specificare più di un nome dominio, separarli utilizzando una virgola o un punto e virgola.
	Time-out*1		Specifica il tempo di timeout con valori compresi tra 1 e 60 secondi.
	Priorità alla risoluzione nome IPv6 DNS		Selezionare la casella di controllo per abilitare la funzione risoluzione nome DNS.
	WINS*1	Modalità WINS	
Server Primario WINS		Imposta l'indirizzo del server WINS in formato <i>nnn.nnn.nnn.nnn</i> . Ogni sezione di <i>nnn.nnn.nnn.nnn</i> è un valore tra 0 e 254. Notare che i valori 127 e da 224 a 254 non sono validi come prime tre cifre.	
Server Secondario WINS		Imposta l'indirizzo del server WINS di riserva in formato <i>nnn.nnn.nnn.nnn</i> . Ogni sezione di <i>nnn.nnn.nnn.nnn</i> è un valore tra 0 e 254. Notare che i valori 127 e da 224 a 254 non sono validi come prime tre cifre.	
LPD	Temporizzazione Collegamento		Imposta il tempo di timeout di connessione da 1 a 1000 secondi.
	Filtro IP. (IPv4)		Per regolare le impostazioni Filtro IP, fare clic su Filtro IP. Verrà visualizzata la pagina " Filtro IP (IPv4) ".
	Port Number		Imposta il numero della porta da 9000 a 9999.
Porta9100	Port Number		Imposta il numero della porta da 9000 a 9999.
	Temporizzazione Collegamento		Imposta il tempo di timeout di connessione da 1 a 1000 secondi.
	Filtro IP (IPv4)		Per regolare le impostazioni Filtro IP, fare clic su Filtro IP. Verrà visualizzata la pagina " Filtro IP (IPv4) ".

IPP*1	URI Stampante	Mostra l'URL della stampante.
	Temporizzazione Collegamento	Imposta il tempo di timeout di connessione da 1 a 1000 secondi.
	Numero Porta	Imposta il numero della porta per la ricezione delle richieste dal client.
	Numero Massimo Sessioni	Mostra il numero massimo di collegamenti ricevuti simultaneamente dal client.
WSD	Numero Porta	Imposta il numero della porta con un valore compreso tra 8000 e 9999.
	Temporizzazione ricezione	Imposta il tempo di timeout di ricezione con valori compresi tra 1 e 65535 secondi.
	NotificaTime-out	Imposta il tempo di timeout di notifica con valori compresi tra 1 e 60 secondi.
	Numero massimo di TTL	Imposta il numero massimo di TTL con un valore compreso tra 1 e 10.
	Numero massimo di notifiche	Imposta il numero massimo di notifiche con un valore compreso tra 10 e 20.
HTTP	Numero Porta	Imposta il numero della porta a 80 o da 9000 a 9999.
	Collegamenti Simultanei	Mostra il numero massimo di collegamenti ricevuti simultaneamente dal client.
	Temporizzazione Collegamento	Imposta il tempo di timeout di connessione da 1 a 255 secondi.
FTP	Password	Imposta se abilitare o disabilitare la password. Permette inoltre di specificare il valore della password fino a sette caratteri.
	Temporizzazione Collegamento	Imposta il tempo di timeout di connessione da 1 a 1000 secondi.
Filtro IP (IPv4)*2	Lista di Accesso	Immettere l'indirizzo IP che viene aggiunto all'elenco filtro IP.
	Mask di sottorete	Mostra la maschera di sottorete.
	Funzionamento	Selezionare da Disabilita, Permesso, o Rigetta. Selezionando Disabilita si disattiva la funzione filtro IP. Tuttavia selezionando Permesso (o Rigetta) si consente (o si blocca) l'accesso di rete dagli indirizzi IP registrati nell'elenco filtro IP.

*1 è necessaria la scheda multiprotocollo opzionale.

*2 Questa voce è disponibile solo per LPD o Port9100.

NetWare

Funzione:


Permette di configurare impostazioni dettagliate per IPX/SPX e NetWare.

Valori:

Impostazioni IPX/SPX	Tipo di Cornice	Automatico	Specifica automaticamente il tipo di frame attivo.
		Ethernet II	Seleziona il tipo di frame Ethernet II.
		Ethernet 802,3	Seleziona il tipo di frame IEEE802.3.
		Ethernet 802.2	Seleziona il tipo di frame IEEE802.2.
		Ethernet SNAP	Seleziona il tipo di frame SNAP.
	Tipo di Cornice Corrente		Mostra il tipo di frame attuale.
Indirizzo di Rete		Mostra l'indirizzo di rete IPX.	
NetWare	Nome Dispositivo* 1		Specifica il nome della stampante fino a 47 caratteri alfanumerici. Per PServer Mode, impostare il Stampa Nome di Server (Print Server Object Name). L'impostazione originaria rimane valida se non si immette alcun valore.
	Modalità Attiva Rilegatura: Modalità PServer		Seleziona questa opzione quando si usa Directory: Modalità PServer o Rilegatura: Modalità PServer.
	Directory: Modalità PServer		Seleziona questa opzione quando si usa Directory: Modalità PServer o Rilegatura: Modalità RPrinter.
	Nome Tree* 1		Specifica il nome della directory fino a 32 caratteri alfanumerici. Configurare questa opzione solo se Directory: Modalità PServer o Directory: Modalità RPrinter sono selezionati.
	Nome Contesto		Specifica il nome contestuale del Printer Server Object fino a 255 caratteri alfanumerici. Configurare questa opzione solo se Directory: Modalità PServer o Directory: Modalità RPrinter sono selezionati.
	File del Nome di Server* 1		Specifica il nome del file server fino a 47 caratteri alfanumerici. Configurare questa opzione solo se Rilegatura: Modalità PServer o Rilegatura: Modalità RPrinter sono selezionati.
	Intervallo di verifica stato sistema		Imposta l'intervallo di tempo tra il momento in cui i dati di stampa entrano nella coda di stampa al momento in cui inizia la stampa. I valori vanno da 1 a 1000 secondi. L'impostazione originaria rimane valida se non si immette alcun valore. Configurare questa opzione solo se Rilegatura: Modalità PServer o Directory: Modalità

		PServer sono selezionati.
Separazione Pacchetto NCP	On	Usa l'accelerazione di pacchetto NCP.
	Off	Non usa l'accelerazione di pacchetto NCP.
Password		Specifica la password del server di stampa fino a 32 caratteri alfanumerici.
Conferma password		Inserire nuovamente la password.
Informazione Stato		Visualizza lo stato di NetWare.
SLP	Discovery attivo	Spuntare la casella di controllo per abilitare Discovery attivo.

1 I caratteri che seguono non possono essere usati: punto e virgola (;), due punti (:), asterisco (), punto interrogativo (?), punto (.), virgola (,), simbolo dello yen (¥), barra rovesciata (\), virgolette ("), maggiore e minore (< >), parentesi quadre ([]), segni di operazione (+, =, o -), tratto verticale (|), barra (/), e spazio ().

 **NOTA:** Le impostazioni della pagina NetWare saranno applicate solo quando NetWare o la stampante saranno riavviati. Fare clic su Riavvia la stampante per applicare le nuove impostazioni. per applicare le nuove impostazioni.

 **NOTA:** è necessaria la scheda multiprotocollo opzionale per visualizzare la pagina NetWare.


SMB


Funzione:

Permette di configurare impostazioni dettagliate per SMB.

Valori:

Nome Host	Specifica il nome dell'host fino a 15 caratteri alfanumerici. L'impostazione originaria rimane valida se non si immette alcun valore.	
Gruppo di Lavoro	Specifica il nome del Gruppo di Lavoro fino a 15 caratteri alfanumerici. L'impostazione originaria rimane valida se non si immette alcun valore.	
Nome Administrator	Specifica il nome dell'amministratore fino a 20 caratteri alfanumerici. L'impostazione originaria rimane valida se non si immette alcun valore. Il valore predefinito è <i>admin</i> .	
Password di Administrator	Specifica la password dell'amministratore fino a 14 caratteri alfanumerici. L'impostazione originaria rimane valida se non si immette alcun valore. Il valore predefinito è <i>password</i> .	
Conferma Password di Administrator	Permette di confermare la password di amministratore configurata ridigitando la stessa password.	
Numero Massimo Sessioni	Mostra il numero massimo di sessioni.	
Supporto Unicode	On	Notifica il nome dell'host e del Gruppo di Lavoro in caratteri Unicode.
	Off	Non notifica il nome dell'host e del Gruppo di Lavoro in caratteri Unicode.
Modalità Auto Master	On	Abilita l'Modalità Auto Master.
	Off	Disabilita l'Modalità Auto Master.
Cripta Password	On	Cripta la password.
	Off	Non cripta la password.
Temporizzazione Lavoro	Imposta il tempo di timeout da 60 a 3600 secondi.	
Temporizzazione Collegamento	Imposta il tempo di timeout di connessione da 60 a 3600 secondi.	

 **NOTA:** Le impostazioni nella pagina SMB saranno operative solo dopo il riavvio della stampante. Fare clic su Riavvia la stampante per applicare le nuove impostazioni. per applicare le nuove impostazioni.

 **NOTA:** è necessaria la scheda multiprotocollo opzionale per visualizzare la pagina SMB.

AppleTalk

Funzione:

Permette di configurare impostazioni dettagliate per AppleTalk.

Valori:

AppleTalk	Stampante	Specifica il nome della stampante sulla rete AppleTalk fino a 32 caratteri alfanumerici e set di simboli.
	Zone Apple Talk	Specifica il nome della zona AppleTalk fino a 32 caratteri alfanumerici e set di simboli
	Tipo Apple Talk	Mostra il tipo di AppleTalk.
	Ritardo tempo di avvio	Specifica il ritardo del tempo di avvio tra 1 e 255 secondi. Con un valore zero (0) non viene specificato alcun ritardo.

 **NOTA:** è necessaria la scheda multiprotocollo opzionale per visualizzare la pagina AppleTalk.

Segnalazione E-Mail

Funzione:

Permette di configurare impostazioni dettagliate per gli Segnalazione E-Mail. Questa pagina può essere visualizzata anche facendo clic su Segnalazione E-Mail nel Frame di sinistra.

Valori:

Impostazioni e-mail server	Gateway SMTP Primario	Imposta il gateway SMTP primario.
	Numero porta SMTP	Specifica il numero della porta SMTP. Questo deve essere pari a 25 o tra 5000 e 65535.
	Autenticazione invio e-mail	Specifica il metodo di autentifica per le e-mail in uscita.
	Nome utente POP	Specifica l'utente di accesso SMTP. Possono essere utilizzati un massimo di 63 caratteri alfanumerici, periodi, trattini, trattini bassi e il simbolo at @. Se si specifica più di un indirizzo, separarli utilizzando le virgole.
	Password utente POP	Specifica la password dell'account SMTP fino a 31 caratteri alfanumerici.
	Indirizzo server POP3* ¹	Specifica l'indirizzo del server POP3 nel formato indirizzo IP del tipo "aaa.bbb.ccc.ddd" o come host name DNS fino a 63 caratteri.
	Numero porta POP3* ¹	Specifica il numero della porta del server POP3 fino a 15 caratteri alfanumerici.
	POP Accedi Utente* ¹	Specifica il nome utente dell'account POP3. Possono essere utilizzati un massimo di 63 caratteri alfanumerici, periodi, trattini, trattini bassi e il simbolo at @. Se si specifica più di un indirizzo, separarli utilizzando le virgole.

	POP Password login* ¹	Specifica la password dell'account POP3 fino a 31 caratteri alfanumerici.	
	Replica Indirizzo	Indica l'indirizzo di risposta e-mail inviato con ogni Avviso e-mail.	
	Collegamento Server SMTP	Mostra lo stato della connessione al server SMTP.	
Impostazione Segnalazione E-Mail	Lista E-Mail 1	Imposta gli indirizzi e-mail accettabili per la funzione Segnalazione E-Mail fino a 255 caratteri alfanumerici.	
	Lista E-Mail 2	Imposta gli indirizzi e-mail accettabili per la funzione Segnalazione E-Mail fino a 255 caratteri alfanumerici.	
	Selezione Allarme per Lista 1	Fornitura Allarmi	Spuntare la casella di controllo per ricevere gli Segnalazione E-Mail per i materiali di consumo.
		Allarme Gestione Fogli	Spuntare la casella di controllo per ricevere gli Segnalazione E-Mail per la gestione carta.
		Chiamare Servizio	Spuntare la casella di controllo per ricevere gli Segnalazione E-Mail per le chiamate all'assistenza.
	Selezione Allarme per Lista 2	Fornitura Allarmi	Spuntare la casella di controllo per ricevere gli Segnalazione E-Mail per i materiali di consumo.
		Allarme Gestione Fogli	Spuntare la casella di controllo per ricevere gli Segnalazione E-Mail per la gestione carta.
		Chiamare Servizio	Spuntare la casella di controllo per ricevere gli Segnalazione E-Mail per le chiamate all'assistenza.

*1 Disponibile se è selezionato POP before SMTP per Autenticazione invio e-mail.


Bonjour (mDNS)

Funzione:

Per configurare le impostazioni dettagliate per Bonjour.

Valori:

Bonjour (mDNS)	Nome Host	Specifica l'host name fino a 63 caratteri alfanumerici e "-" (trattino).
	Nome stampante	Specificare il nome stampante con un massimo di 63 simboli e caratteri alfanumerici.

 **NOTA:** È necessaria la scheda multiprotocollo opzionale per visualizzare la pagina Bonjour (mDNS).

SNMP

Funzione:

Permette di configurare impostazioni dettagliate per SNMP.

Valori:

Nome Comunità (sola lettura)*1	Specifica il nome di comunità per accedere (in sola lettura) ai dati sino ad un massimo di 31 caratteri alfanumerici. L'impostazione originaria rimane valida se non si immette alcun valore. I caratteri immessi come nome di comunità nell'impostazione precedente non verranno visualizzati a schermo. La Comunità di lettura predefinita è public.
Nome Comunità (Lettura/Scrittura)*1	Specifica il nome di comunità per accedere (lettura e scrittura) ai dati sino ad un massimo di 31 caratteri alfanumerici. L'impostazione originaria rimane valida se non si immette alcun valore. I caratteri immessi come nome di comunità nell'impostazione precedente non verranno visualizzati a schermo. La Comunità Leggere/Scrivere predefinita è Private.
Nome Comunità (Trap)*1	Specifica il nome della comunità utilizzata per il trap fino a 31 caratteri alfanumerici. Le impostazioni originarie rimangono valide se non si immette alcun valore. I caratteri immessi come Community Name (Trap) nell'impostazione precedente non verranno visualizzati a schermo. La Comunità Trap predefinita è " " (VUOTO).
Notifica Trap 1-4	Spuntare le caselle di controllo per ricevere un avviso quando si attiva il controllo d'errore. In tal caso, specificare l'indirizzo e socket IP nel seguente formato: · IPv4 Specificare l'indirizzo e socket IP in formato nnn.nnn.nnn.nnn:mmmmm. Ogni sezione "nnn" è un valore variabile compreso tra 0 e 255. Si noti che i valori 127 e quelli compresi tra 224 e 254 non sono validi per le prime tre cifre. Il socket IP mmmm è un valore compreso tra 0 e 65535. · IPv6 Specificare l'indirizzo e socket IP in formato xxxx:xxxx:xxxx:xxxx:xxxx:xxxx:xxxx:xxxx:mmmmm. Ogni sezione "xxxx" è un valore variabile esadecimale compreso tra 0 e ffff. Il socket IP mmmm è un valore compreso tra 0 e 65535. · IPX Specificare l'indirizzo IPX in formato nnnnnnnn.mmmmmmmmmmmmm.IIII. L' IP network nnnnnnnn è un valore esadecimale variabile compreso tra 0 e ffffffff, l'IPX node mmmmmmmmmmm è un valore esadecimale compreso tra 0 e ffffffff e il socket IPX IIII è un valore esadecimale variabile compreso tra 0 e ffff.
Autentica Trap Errore	Spuntare la casella di controllo per ricevere un avviso per l'Autentica Trap Errore.

*1 Il valore predefinito di ciascuna voce può essere modificato utilizzando lo Dell Printer Configuration Web Tool.

*2 è necessaria la scheda multiprotocollo opzionale.

Filtro IP (IPv4)

Funzione:

Permette di configurare impostazioni dettagliate per il filtro IP usato con LPD e Porta9100. Si può accedere a questa pagina dalle impostazioni LPD e Porta9100 sulla pagina TCP/IP.

Valori:

Indirizzo		Imposta l'indirizzo nel campo indirizzo. Inserire un valore numerico compreso fra 0 e 255 in ciascun campo di "aaa.bbb.ccc.ddd." Non è tuttavia possibile utilizzare in "aaa." Il valore 127 e i valori compresi fra 224 e 254
Indirizzo Mask		Imposta l'Indirizzo Mask nel campo Mask. Immettere un valore numerico tra 0 e 255 in ciascun campo.
Modalità Attiva	Permessso	Permette di stampare dall'indirizzo di rete specificato.
	Disabilitato	Disabilita la funzione Filtro IP per l'indirizzo IP specificato.
	Rigetta	Impedisce di stampare dall'indirizzo di rete specificato.

Quando si effettuano le impostazioni del filtro, inserire l'indirizzo IP del Filtro IP nel campo Indirizzo e la Mask Subnet nel campo Indirizzo Mask. Immettere un valore numerico tra 0 e 255 in ciascun campo. "*" è all'apice del valore attuale.

Procedura d'impostazione

È possibile impostare un numero massimo di cinque elementi, mentre il primo di essi avrà la priorità sugli altri. Inserire per primo l'indirizzo più breve, prima di procedere all'inserimento degli indirizzi più lunghi, in caso d'impostazione di più filtri.

La presente sezione spiega la modalità di funzionamento del Filtro IP.

Procedura Filtro IP

- Abilitazione stampa da utente specificato

Quella successiva descrive la procedura per abilitare la stampa esclusivamente dall'indirizzo IP "192.168.100.10".

Procedure:

1. Fare clic sulla prima colonna della Lista di Accesso riga 1.

2. Inserire "192.168.100.10" nel campo Indirizzo e "255.255.255.255" nel campo Indirizzo Mask.
 3. Selezione Permesso.
 4. Fare clic su Applicare Nuove Impostazioni.
- Disabilitazione stampa da utente specificato

Quella successiva descrive la procedura per disabilitare la stampa esclusivamente dall'indirizzo IP "192.168.100.10".

Procedure:

1. Fare clic sulla prima colonna della Lista di Accesso riga 1.
 2. Inserire "192.168.100.10" nel campo Indirizzo e "255.255.255.255" nel campo Indirizzo Mask.
 3. Selezionare Rigetta.
 4. Fare clic sulla prima colonna della Lista di Accesso riga 2.
 5. Inserire "0.0.0.0" nel campo Indirizzo e "0.0.0.0" nel campo Indirizzo Mask.
 6. Selezionare Permesso.
 7. Fare clic su Applicare Nuove Impostazioni.
- Abilitazione e Disabilitazione della stampa da Indirizzi di rete

È possibile abilitare la stampante dall'indirizzo di rete "192.168" e disabilitare la stampa

dall'indirizzo di rete "192.168.200". Tuttavia, l'esempio di cui sotto descrive la modalità di abilitazione della stampa dall'indirizzo IP "192.168.200.10".

Procedure:

1. Fare clic sulla prima colonna della Lista di Accesso riga 1.
2. Inserire "192.168.200.10" nel campo Indirizzo e "255.255.255.255" nel campo Indirizzo Mask.
3. Selezionare Permesso.
4. Fare clic sulla prima colonna della Lista di Accesso riga 2.
5. Inserire "192.168.200.10" nel campo Indirizzo e "255.255.255.0" nel campo Indirizzo Mask.
6. Selezionare Rigetta.
7. Fare clic sulla prima colonna della Lista di Accesso riga 3.

8. Inserire "192.168.0.0" nel campo Indirizzo e "255.255.0.0" nel campo Indirizzo Mask.
9. Selezionare Permesso.
10. Fare clic su Applica nuove impostazioni.

Fare clic su Applicare Nuove Impostazioni.

Altre Funzioni

La scheda Altre Funzioni include le pagine Imposta Password, Sicurezza, IPsec e Resetta il Server di Stampante.


Imposta Password

Funzione:

Imposta o modifica una password che viene richiesta per accedere ai parametri di impostazione della stampante dallo Dell Printer Configuration Web Tool.

Imposta la password del pannello operatore da Impostazioni di Protezione sotto Impostazioni Stampante.

Questa pagina può essere visualizzata anche facendo clic su Imposta Password nel Frame di sinistra.

 **NOTA:** Per ripristinare la password all'impostazione predefinita (NULL) inizializzare la memoria NVM.

Valori:

Password Administrator	Specifica la password fino a 10 caratteri alfanumerici. La password verrà visualizzata come una serie di asterischi (*) quando viene digitata.
Conferma Password di Administrator	


Protezione

Funzione:

Per utilizzare la codifica SSL. È necessario attivare SSL sul server browser.

Valori:

HTTPS	Si	Abilita codifica SSL.
	No	Disabilita codifica SSL.
Numero Porta	Specifica il numero della porta.	
Generate Self-Signed Certificate	Per generare un certificato autofirmato, selezionare 512 bit o 1024 bit e fare clic su Genera Certificato Firmato. Si può cancellare o visualizzare un certificato autofirmato dalla pagina di Gestione Certificato.	

 **NOTA:** È necessaria la scheda multiprotocollo opzionale per visualizzare la pagina Security.


IPsec

Funzione:

serve per specificare le impostazioni di architettura di protezione per il protocollo Internet (IPsec) per la comunicazione criptata alla stampante.

Valori:

Protocollo	Spuntare la casella di controllo per abilitare il protocollo.
IKE	Utilizza una chiave pre-condivisa per l'autenticazione IKE.
Chiave pre-condivisa	Specifica una chiave condivisa.
Digita nuovamente chiave pre-condivisa	Immettere nuovamente la chiave condivisa per confermarla.
Durata IKE SA	Imposta la durata per IKE SA con un valore compreso tra 5 e 28800 minuti.
Durata IPsec SA	Imposta la durata per IPsecSA con un valore compreso tra 5 e 2880 minuti.
Gruppo DH	Seleziona il gruppo DH.
PFS	Spunta la casella di controllo per abilitare l'impostazione PFS.
Indirizzo IPv4 peer remoti	Specifica l'indirizzo IP per connettersi.
Indirizzo IPv6 peer remoti	Specifica l'indirizzo IP per connettersi.
Politica di comunicazione non IPsec	Permette di specificare la possibilità di comunicare o meno con un dispositivo che non supporta IPsec.

 **NOTA:** Se IPsec è abilitato ma l'impostazione è sbagliata, occorre disabilitarlo utilizzando il menu Ripr. IPsec nel pannello operatore.

Resetta il Server di Stampante

Funzione:

Permette di inizializzare la NVRAM per la funzione di rete e riavviare la stampante.

Inizializzare la NVRAM della stampante da Inizializza NVM in Impostazioni Stampante.

Valori:

Inizializza la memoria NIC NVRAM e riavvia la stampante	Fare clic sul pulsante Avvia per azzerare la NVRAM. Le impostazioni di rete torneranno ai valori predefiniti di fabbrica e verranno riavviate le funzioni di rete.
Riavviare Stampante	Fare clic sul pulsante Avvia per riavviare la stampante.

Volume di stampa

Funzione:

Permette di verificare il numero di pagine stampate. Questa pagina può essere visualizzata anche facendo clic su Volume di stampa nel Frame di sinistra.

Valori:

Conteggio Pagine Stampante	Mostra il numero totale di pagine stampate da quando la stampante è stata spedita dalla fabbrica.
Fogli Usati	Mostra il numero di pagine per ciascuna dimensione di carta.

Dell ColorTrack

Funzione:

Utilizzare il menu Dell ColorTrack per limitare gli utenti, la modalità colore e i volumi massimi.

Valori:

Limitazioni Utente stampa	Abilita la modalità Dell ColorTrack.
Consente la stampa senza specificare l'utente	Accetta lavori da utenti non autorizzati. Questa modalità viene ignorata quando Dell ColorTrack è disabilitato.
Registrazione utente	Visualizzato quando è abilitato Print User Limitation. Per registrare un utente, cliccare Registrazione utente stampa e specificare N. Registrazione Utente per aprire la pagina Modifica Registrazione utente stampa, e quindi Modifica per aprire la pagina Stampa impostazioni utente.

Impostazioni Cassetto

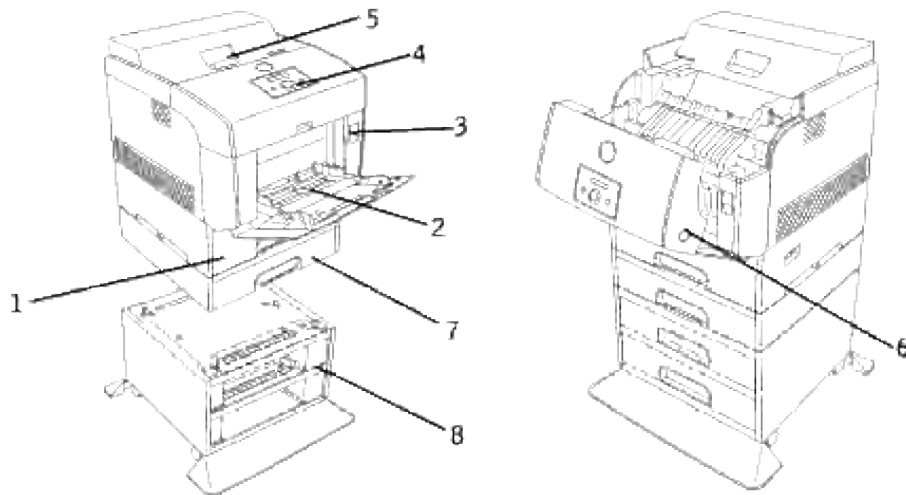
Usare il menu Impostazioni Cassetto per impostare tipo e dimensioni dei supporti di stampa per ciascun rispettivo vassoio.

Valori:

Cassetto 1 Tipo di Foglio	Imposta il tipo di carta caricata nel vassoio standard da 500-fogli.
Cassetto 2 Tipo di Foglio	Imposta il tipo di carta caricata nel vassoio opzionale da 500-fogli o nel modulo vassoio da 1000-fogli.
Cassetto 3 Tipo di Foglio	Imposta il tipo di carta caricata nel modulo vassoio opzionale da 1000-fogli.
Cassetto 4 Tipo di Foglio	Imposta il tipo di carta caricata nel modulo vassoio opzionale da 1000-fogli.
Modalità MPF	Imposta le dimensioni e il tipo di carta quando la carta è caricata nell'alimentatore multiuso.
V. Fin. Popup	Imposta un popup menu quando la carta è caricata nell'alimentatore multiuso.
MPF Tipo Foglio	Imposta il tipo di carta caricata nell'alimentatore multiuso.
MPF Formato Foglio	Imposta le dimensioni della carta caricata nell'alimentatore multiuso.

Informazioni sulla stampante

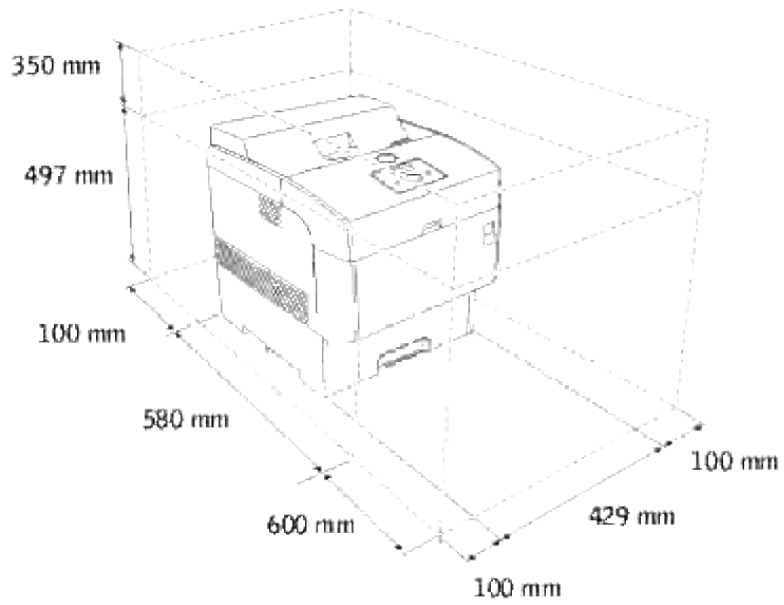
Le figure riportate di seguito mostrano la Guida per l'utente alla Dell™ Color Laser Printer 5110cn completa dei moduli vassoi opzionali da 500- o 1000-fogli.



Stampante standard		Stampante con opzioni	
1	Vassoio standard da 500-fogli	7	Modulo vassoio opzionale da 500-fogli
2	Alimentatore multiuso	8	Modulo vassoio opzionale da 1000-fogli NOTA: La stampante accetta un massimo di 4 vassoi (il vassoio standard da 500-fogli, il vassoio opzionale da 500-fogli e il modulo vassoio opzionale da 1000-fogli).
3	Chiusura frontale		
4	Pannello operatore		
5	Coperchio superiore		
6	Pulsante laterale		

NOTA: Quando si utilizza una stampante con l'alimentatore multiuso aperto, occorre evitare di esporre la stampante alla luce diretta del sole. In caso contrario, potrebbe verificarsi un malfunzionamento o un'immagine su schermo anomala.

Lasciare spazio sufficiente per aprire i vassoi, i coperchi, gli sportelli e le opzioni della stampante. Lo spazio è importante anche per garantire una corretta ventilazione della stampante.



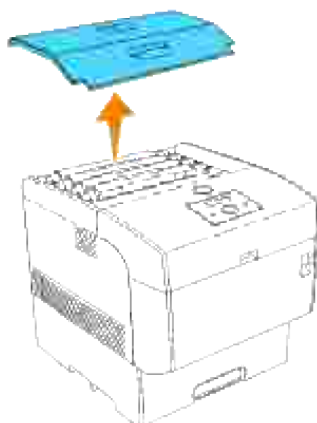
Installazione delle cartucce e del tamburo per la formazione d'immagine

- [Installazione della cartuccia di toner](#)
- [Installazione del tamburo per la formazione d'immagine](#)

 **ATTENZIONE:** Prima di eseguire una delle procedure riportate di seguito, attenersi alle norme di sicurezza contenute nel *Manuale dell'utente*.


Installazione della cartuccia di toner

1. Rimuovere lo sportello superiore.

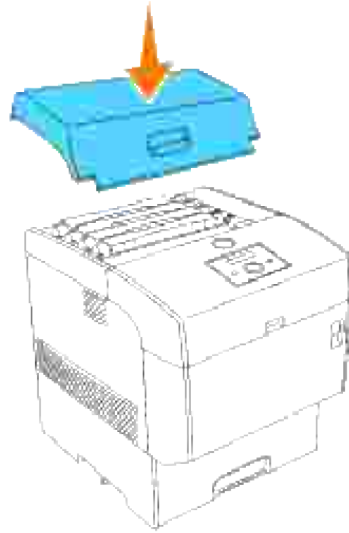


2. Tirare verso l'alto la linguetta del toner di ciascuna cartuccia per rimuoverla dalla stessa.




 **NOTA:** Tirare in avanti la guaina del toner. L'eventuale estrazione della guaina del toner in diagonale potrebbe strappare quest'ultima.

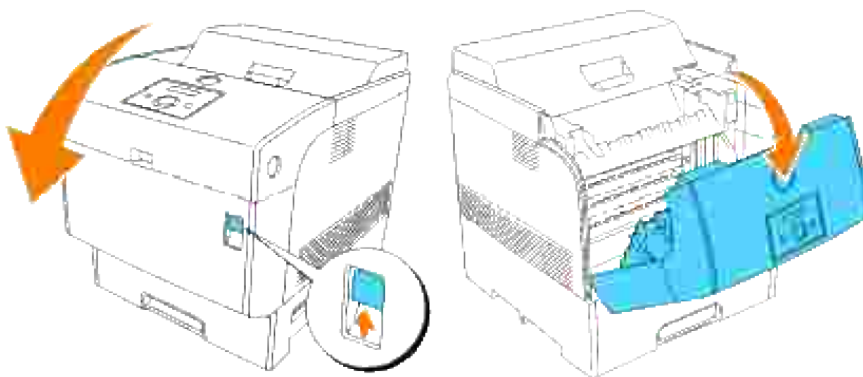
3. Riportare in posizione lo sportello superiore, inserendo il suo lato frontale prima all'interno della stampante.



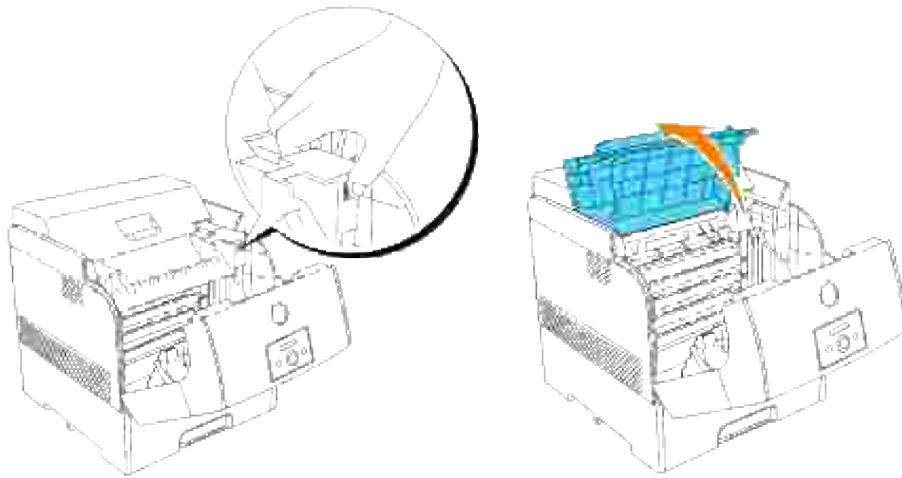
Installazione del tamburo per la formazione d'immagine

 **ATTENZIONE:** Accertarsi che nessun elemento venga a contatto o sfregi sulla superficie del tamburo sensibile alla luce (rullo di colore verde) o del rullo di trasferimento (rullo di colore nero). Graffi, sporcizia o unto eventualmente trasferito dalle mani al tamburo per la formazione d'immagine o al rullo di trasferimento potrebbero ridurre la qualità di stampa.

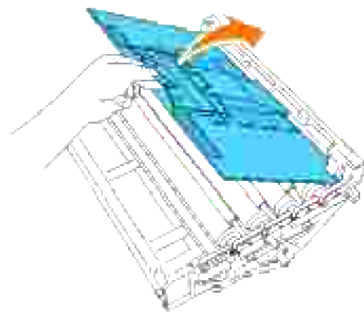
1. Premere la chiusura frontale e aprire completamente lo sportello frontale.



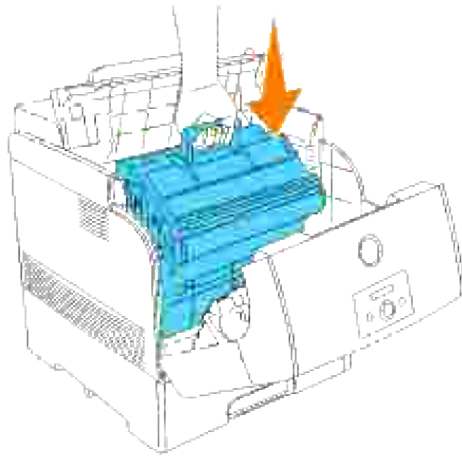
2. Premere il pulsante come mostrato nella seguente illustrazione e aprire lo sportello superiore.



3. Togliere la protezione dal tamburo per la formazione d'immagine.



4. Mantenere il tamburo per la formazione d'immagine dall'apposita maniglia e con la parte piatta rivolta verso il lato posteriore della stampante, allineare le guide in plastica poste su entrambi i lati del tamburo per la formazione d'immagine con gli alloggiamenti opposti alle frecce sulla stampante. Abbassare delicatamente la cartuccia all'interno della stampante.

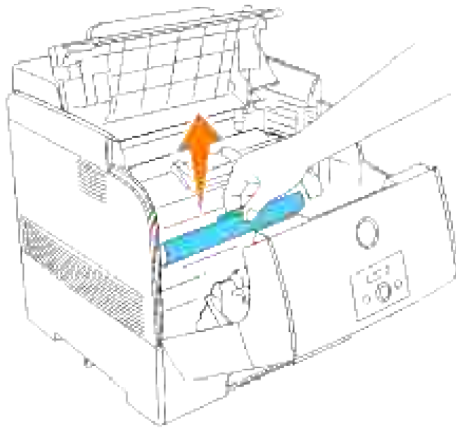


⚠ **AVVISO:** L'eventuale inserimento della cartuccia nella stampante senza il corretto allineamento dei rulli con i rispettivi alloggiamenti potrebbe danneggiare la cartuccia stessa.

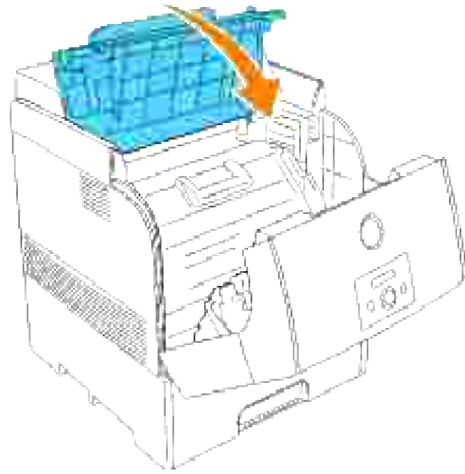
⚠ **AVVISO:** Evitare qualsiasi contatto con la superficie coperta dalla guaina protettiva.

5. Tirare in avanti la protezione posta sul tamburo per la formazione d'immagine al fine di rimuoverla.

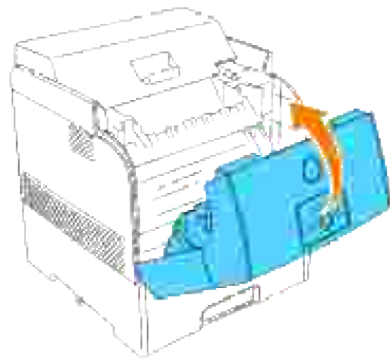
⚠ **AVVISO:** Evitare di toccare il rullo di trasferimento (rullo di colore nero). Assicurarsi che nessun elemento entri in contatto o graffi la superficie del rullo. Eventuali graffi o unto trasferito dalle mani al rullo potrebbero danneggiare la qualità di stampa.



6. Chiudere lo sportello superiore.



7. Chiudere lo sportello frontale.



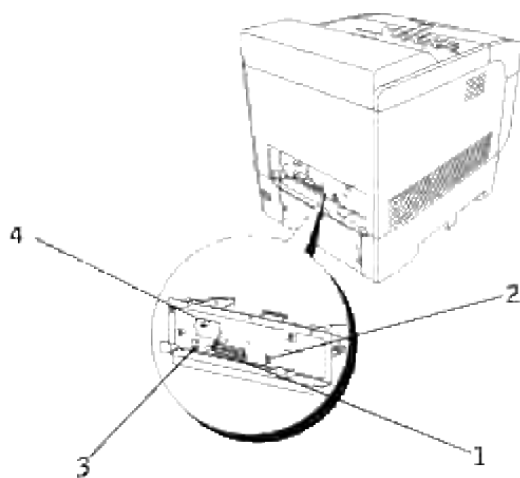
Come collegare la stampante



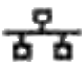
- [Selezione del cavo appropriato](#)
 - [Collegamento della stampante a livello locale](#)
 - [Collegamento della stampante alla rete](#)
-

Selezione del cavo appropriato

Il cavo di connessione della Guida per l'utente alla Dell™ Color Laser Printer 5110cn deve rispondere ai seguenti requisiti:

Connessione	Certificazione del cavo
Parallel	Parallel IEEE 1284
USB	USB 2.0
Ethernet 10/100Base-TX	CAT-5E
Senza fili	IEEE802.11b/802.11g



1	Porta parallela	
2	Porta USB	
3	Porta Ethernet	
4	Porta wireless	-

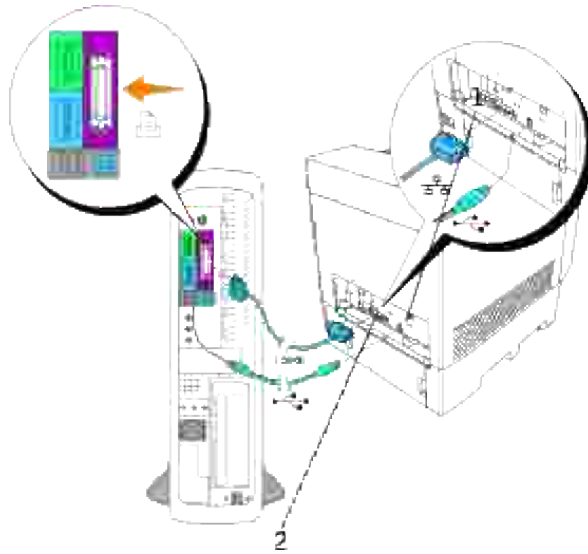
Collegamento della stampante a livello locale

Una stampante locale è una stampante collegata al computer con un cavo USB o parallelo. Se la stampante è collegata a una rete anziché al computer, ignorare le procedure descritte in questa sezione e andare alla sezione "[Collegamento della stampante alla rete](#)."

I sistemi operativi Microsoft® Windows® 2000, XP, Server 2003, XP x64, Server 2003 x64, Vista e Mac® OS X o successivi supportano connessioni USB. Anche alcuni computer UNIX® e Linux® supportano collegamenti USB. Per verificare se il sistema operativo in uso supporta tale connessione, consultare la relativa documentazione.

Per collegare la stampante al computer:

1. Verificare che la stampante, il computer e tutti gli altri dispositivi collegati siano spenti e scollegati.
2. Collegare la stampante al computer mediante un cavo USB o parallelo.



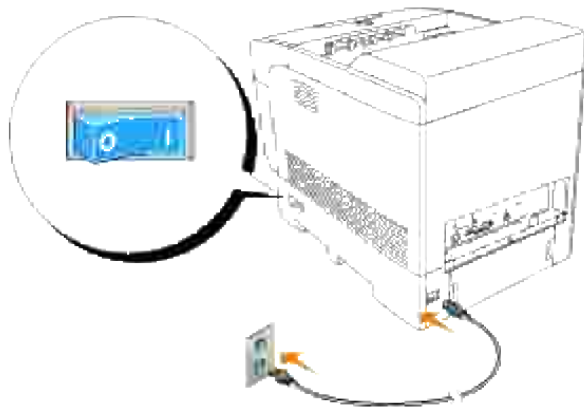
1	Porta USB
2	Porta parallela

La porta USB/parallela richiede l'uso di un cavo USB/parallelo. Accertarsi che il simbolo USB/parallelo sul cavo coincida con il simbolo USB/parallelo sulla stampante.

Collegare l'altra estremità del cavo a una porta USB o parallela sul retro del computer. Per il cavo USB, non collegarlo alla porta USB riservata alla tastiera.

Per accendere la stampante vedere "Accensione stampante".

1. Collegare un capo del cavo di alimentazione della stampante alla presa sul retro della stampante e l'altro capo in una presa di corrente con messa a terra.

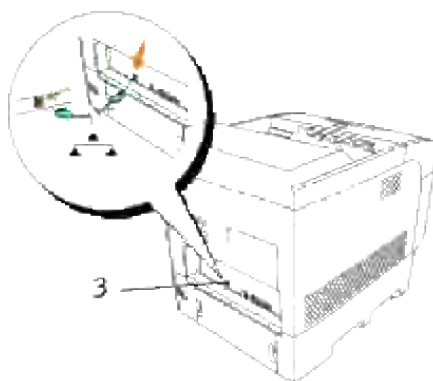


2. Accendere il computer e la stampante.

Collegamento della stampante alla rete

Per collegare la stampante alla rete:

1. Verificare che la stampante, il computer e tutti gli altri dispositivi collegati siano spenti e scollegati.
2. Inserire un'estremità di un cavo di rete standard categoria 5 in un connettore o hub LAN e l'altra estremità nella porta Ethernet sul retro della stampante. La stampante si adatta automaticamente alla velocità della rete.



3	Porta Ethernet
---	----------------

Per accendere la stampante vedere "Accensione stampante".

Stampa e controllo della pagina delle impostazioni dei menu


Stampare una pagina Impostazioni della stampante per verificare il collegamento di rete. Questa pagina contiene inoltre informazioni importanti che permettono di configurare la stampa di rete.

1. Premere Menu.
2. Premere ▼ finché non viene visualizzato Rapporto/elenco, quindi premere ► o ✓.
3. Verrà visualizzato Imp. stampante Premere ✓

Verrà stampata la pagina Impostazioni stampante


4. Se l'IP visualizzato è diverso da 0.0.0.0 (l'impostazione predefinita di fabbrica) o 169.254.xx.xx, la stampante ha un indirizzo IP assegnato e memorizzato. Andare a "[Verifica delle impostazioni IP](#)."

Assegnazione di un indirizzo IP

 **NOTA:** Quando si attribuisce un indirizzo IP manualmente nella Modalità IPv6, utilizzare lo Dell Printer Configuration Web Tool. Per aprire lo Dell Printer Configuration Web Tool, utilizzare l'indirizzo locale del link. (Per controllare un indirizzo locale del link, vedere "[Stampa e controllo della pagina delle impostazioni dei menu](#)".)

Un indirizzo IP è un numero univoco formato da quattro sezioni delimitate da un punto che può includere fino a tre cifre in ciascuna sezione, come ad esempio 111.222.33.44.

Assegnare un indirizzo IP già in uso può generare problemi di prestazioni di rete.

 **NOTA:** L'assegnazione di un indirizzo IP è considerata una funzione avanzata e di norma viene eseguita da un amministratore di sistema.

Per maggiori informazioni sull'utilizzo del pannello operatore, si veda "[Pannello operatore](#)."

1. Accendere la stampante.

Verrà visualizzato il messaggio Stampa pronta.

2. Premere Menu.
3. Premere ▼ finché non viene visualizzato Menu Admin, quindi premere ► o ✓.
4. Premere ▼ fino a quando non appare Rete collegata o Rete wireless quindi premere ► o ✓.
5. Premere ▼ finché non viene visualizzato TCP/IP, quindi premere ✓ o ►.

6. Premere ▼ finché non viene visualizzato Indirizzo IP, quindi premere ► o ✓.
7. Premere ▼ finché non viene visualizzato Pannello, quindi premere ✓.
8. Premere ◀.
9. Premere ▼ finché non viene visualizzato Indirizzo IP, quindi premere ► o ✓.
10. Il cursore sarà posizionato sulla prima cifra dell'indirizzo IP. Premere ▲ ▼ per immettere i numeri dell'indirizzo IP.
11. Premere ►.

Il cursore si sposterà alla cifra successiva.

12. Ripetere i passi 10 e 11 per immettere tutte le cifre dell'indirizzo IP, quindi premere ✓.
13. Premere ◀.
14. Premere ▼ finché non viene visualizzato Masc. sottorete, quindi premere ► o ✓.
15. Ripetere i passi 10 e 11 per impostare Masc. sottorete, quindi premere ✓.
16. Premere ◀.
17. Premere ▼ finché non viene visualizzato Indiriz.Gateway, quindi premere ► o ✓.
18. Ripetere i passi 10 e 11 per impostare l' Indiriz.Gateway, quindi premere ✓.
19. Spegner e riaccendere la stampante.

L'indirizzo IP verrà assegnato alla stampante. Si può verificare l'impostazione aprendo il browser di web su qualsiasi computer in rete e digitando l'indirizzo IP nella riga della URL. Se l'indirizzo IP è impostato correttamente, sul Browser verrà visualizzato lo Dell Printer Configuration Web Tool.

È inoltre possibile assegnare l'indirizzo IP alla stampante quando si installano i driver della stampante con il programma di installazione. Quando si usa la funzione Installazione rete, e Imp.ind.zzo IP è impostato su IP Automatico sul menu del pannello operatore, è possibile impostare l'indirizzo IP da 0.0.0.0 all'indirizzo IP desiderato sulla schermata di selezione stampante.

Verifica delle impostazioni IP

1. Stampare un'altra pagina Impostazioni Stampante.
2. Controllare nella sezione TCP/IP della pagina delle impostazioni della stampante che l'indirizzo IP, la netmask e il gateway siano quelli attesi.

oppure

Inviare un comando ping alla stampante e accertarsi che risponda. Ad esempio, quando compare un comando di tipo prompt su un computer di rete, immettere il comando "ping" seguito dal nuovo indirizzo IP della stampante (ad esempio, 192.168.0.11):

```
ping 192.168.0.11
```

Se la stampante è collegata in rete, si dovrebbe ricevere una risposta.

Moduli di gestione console Enterprise

I presenti moduli di gestione console Enterprise sono disponibili sul CD *Driver e programmi d'utilità*.

- IBM Tivoli® NetView®
- CA Unicenter®
- HP OpenView®

Per utilizzare i moduli, andare alla directory seguente sul CD e lanciare ciascun file .exe o .chm.

IBM Tivoli : \Utilities\SnapIns\IBM Tivoli




CA Unicenter : \Utilities\SnapIns\CA Unicenter

HP OpenView : \Utilities\SnapIns\HP OpenView

Installazione del modulo vassoio opzionale e Installazione delle schede

- [Precauzioni](#)
 - [Installazione del modulo vassoio opzionale da 500-fogli](#)
 - [Installazione del modulo vassoio opzionale da 1000-fogli](#)
 - [Installazione del Modulo vassoio opzionale da 500- e da 1000-fogli](#)
 - [Installazione di una scheda di memoria](#)
 - [Installazione della scheda multiprotocollo](#)
 - [Installazione dell'adattatore stampante senza fili Dell 3310 USB](#)
 - [Installazione del disco rigido](#)
-

Precauzioni

-  **NOTA:** Se si sta aggiungendo un modulo vassoio opzionale da 500-fogli o da 1000-fogli dopo aver impostato la stampante, sincerarsi di aver spento la stampante, scollegato il cavo di alimentazione e scollegati tutti i cavi dal retro della stampante prima di completare tali operazioni.
-  **ATTENZIONE:** Per sollevare la stampante in sicurezza, rimuovere il tamburo per la formazione d'immagine e sollevare la stampante avvalendosi dell'aiuto di una seconda persona.
-  **AVVISO:** Posizionare il tamburo per la formazione d'immagine su di una superficie liscia e pulita. Inoltre, coprire il tamburo per la formazione d'immagine con un giornale o qualcosa di simile, per tenerlo lontano dalla luce diretta.
 - è possibile installare sotto la stampante esclusivamente un Modulo vassoio opzionale da 500-fogli e un Modulo vassoio opzionale da 1000-fogli.

Alcune istruzioni possono essere diverse a seconda della configurazione dei moduli vassoio nella stampante.

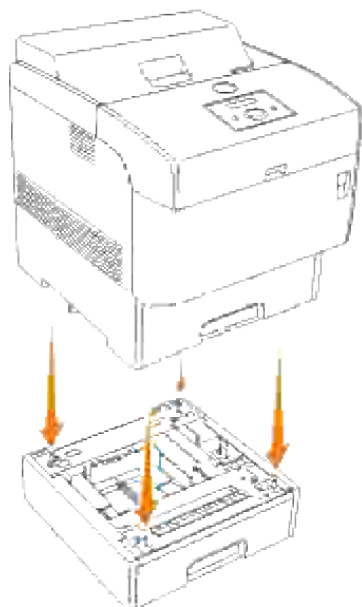
-  **NOTA:** Alcune configurazioni del modulo vassoio sono differenti da quelle riportate in questa guida.
-

Installazione del modulo vassoio opzionale da 500-fogli

1. Accertarsi che la stampante sia spenta e scollegare tutti i cavi incluso quello di alimentazione dal retro della stampante.
2. Sollevare la stampante ed allineare i quattro piedini delle guide del Modulo vassoio opzionale in modo tale che i fori siano rivolti verso la parte inferiore della stampante. Abbassare delicatamente la stampante sul Modulo vassoio opzionale da 500-fogli.

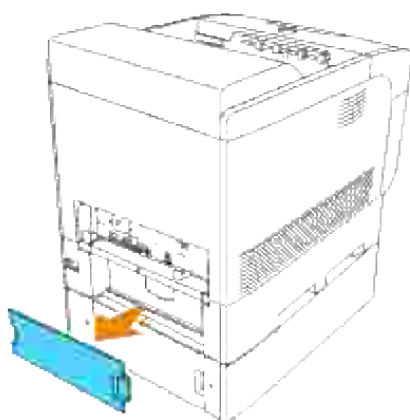


ATTENZIONE: Per sollevare la stampante in sicurezza, rimuovere il tamburo per la formazione d'immagine e sollevare la stampante avvalendosi dell'aiuto di una seconda persona. Non tentare mai di sollevare la stampante posizionandosi verso i lati destro e sinistro.

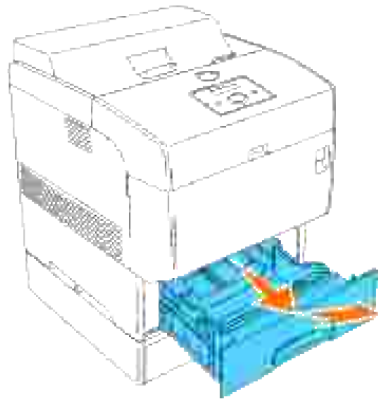


NOTA: Prestare particolare attenzione alle dita quando si procede all'abbassamento della stampante sul Modulo vassoio da 500-fogli.

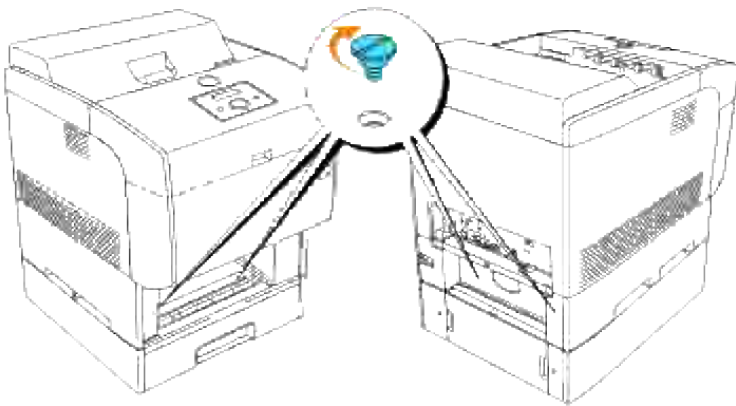
3. Mantenere il lato superiore dello sportello del vassoio e tirarlo in avanti per rimuoverlo dal lato posteriore della stampante.




4. Estrarre il vassoio dalla stampante sino all'arresto dello stesso. Mantenere il vassoio con entrambe le mani, sollevare delicatamente la parte frontale e rimuoverlo dalla stampante.

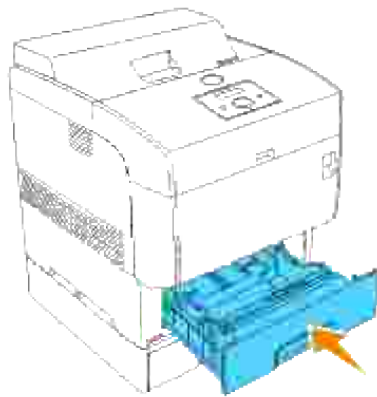


5. Inserire le quattro viti in dotazione nei quattro fori all'interno della stampante e stringerli per fissare la stampante a modulo vassoio da 500 fogli.

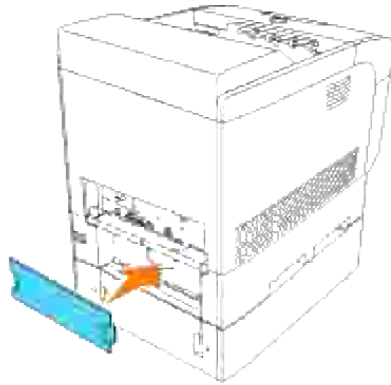


 **NOTA:** Assicurarsi del corretto serraggio delle viti.

6. Inserire il vassoio all'interno della stampante.



7. Rimontare lo sportello del vassoio sul retro della stampante.



8. Accendere la stampante.

 **NOTA:** La stampante rileverà automaticamente il vassoio(i) installato(i), ma non il tipo di carta.

9. Stampare una pagina di impostazioni della stampante per verificare che il modulo vassoio opzionale da 500-fogli sia installato correttamente.

d. Premere Menu.

e. Premere ▼ finché non viene visualizzato Rapporto/elenco, quindi premere ► o ✓.

f. Verrà visualizzato Imp. stampante Premere ✓.
Verrà stampata la pagina Impostazioni stampante.

g. Verificare che il Modulo Cassetto 500 Fogli sia elencato nelle impostazioni della stampante sotto Opzioni Stampante.

Se i moduli vassoio non sono contenuti nell'elenco, spegnere la stampante, scollegare il cavo di alimentazione, quindi reinstallare il modulo vassoio opzionale da 500-fogli.

10. Dopo aver caricato la carta nel vassoio installato, specificare tipo e dimensioni della carta nel pannello operatore della stampante.

Premere ▼ finché non viene visualizzato il tipo di carta per il vassoio installato, quindi premere ✓.

11. Qualora si sia installato il Modulo vassoio opzionale da 500-fogli dopo l'installazione del driver della stampante, provvedere all'aggiornamento del driver seguendo le istruzioni fornite per ciascun sistema operativo. Se la stampante è in rete, aggiornare il driver per ciascun client.

Quando si usa il driver PCL

Windows Vista™

1. Fare clic su Fare clic per iniziare. → Pannello di controllo → Hardware e suoni → Stampanti.
2. Fare clic col tasto destro sull'icona di questa stampante e selezionare Proprietà.
3. Fare clic sulla scheda Opzioni, quindi selezionare Informazioni dalla Stampante.
4. Fare clic su Applica, quindi fare clic su OK.
5. Chiudere la cartella Stampanti.

Windows XP/XP x64/Server 2003/Server 2003 x64

1. Fare clic su Start → Stampanti e fax.
2. Fare clic col tasto destro sull'icona di questa stampante e selezionare Proprietà.
3. Fare clic sulla scheda Options, quindi selezionare Get Information from Printer.
4. Fare clic su Applica, e poi fare clic su OK.
5. Chiudere la cartella Printers and Faxes.

Windows 2000/NT 4.0

1. Fare clic su Start → Impostazioni → Stampanti.
2. Fare clic col tasto destro sull'icona di questa stampante e selezionare Proprietà.
3. Fare clic sulla scheda Options, quindi selezionare Get Information from Printer.
4. Fare clic su Applica, e poi fare clic su OK.
5. Chiudere la cartella Printers.

Quando si usano Driver PS

Windows Vista

1. Fare clic su Fare clic per iniziare. → Pannello di controllo → Hardware e suoni → Stampanti.
2. Fare clic col tasto destro sull'icona di questa stampante e selezionare Proprietà.
3. Fare clic sulla scheda Impostazioni dispositivo, quindi selezionare la configurazione vassoio in Opzioni Installabili: Configurazione cassetto carta.
4. Fare clic su Applica, quindi fare clic su OK.

Windows XP/XP x64/Server 2003/Server 2003 x64

1. Fare clic su Start → Stampanti e fax.
2. Fare clic col tasto destro sull'icona di questa stampante e selezionare Proprietà.
3. Fare clic sulla scheda Impostazioni dispositivo, quindi selezionare la configurazione del vassoio sotto Opzioni installabili: Configurazione cassetto carta.
4. Fare clic su Applica, e poi fare clic su OK.

Windows 2000/NT 4.0

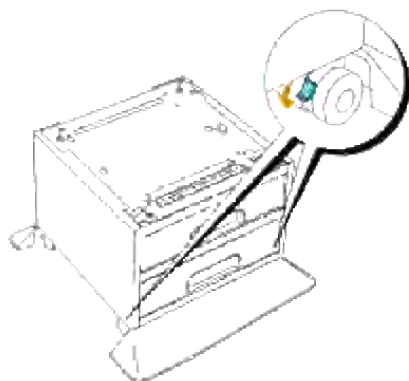
1. Fare clic su Start → Impostazioni → Stampanti.
2. Fare clic col tasto destro sull'icona di questa stampante e selezionare Proprietà.
3. Fare clic sulla scheda Impostazioni dispositivo, quindi selezionare la configurazione del vassoio sotto Opzioni installabili: Configurazione cassetto carta.
4. Fare clic su Applica, e poi fare clic su OK.


Mac OS X

1. Selezionare la stampante dalla schermata Lista stampanti sotto Centro stampa (o Programma d'utilità impostazione stampante).
 2. Fare clic su Printers nella barra dei menu Print Center (o Printer Setup Utility), e selezionare Show Info.
 3. Selezionare Opzioni installabili, quindi selezionare le opzioni che sono state installate sulla stampante, quindi fare clic su Applica modifiche.
-


Installazione del modulo vassoio opzionale da 1000-fogli

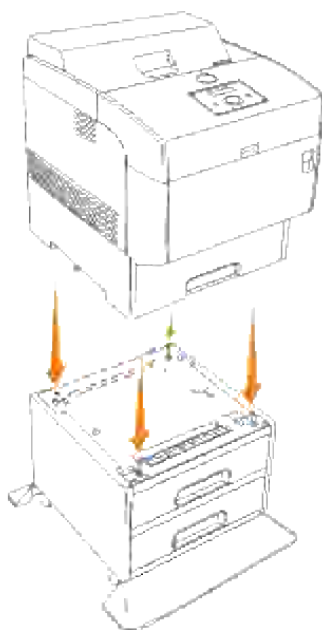
1. Accertarsi che la stampante sia spenta e scollegare tutti i cavi incluso quello di alimentazione dal retro della stampante.
2. Bloccare i fermi delle due rotelle posizionate sul lato frontale del Modulo vassoio opzionale da 1000-fogli.




 **ATTENZIONE:** Un mancato bloccaggio dei fermi potrebbe causare movimenti improvvisi della stampante con conseguente rischio di lesioni.

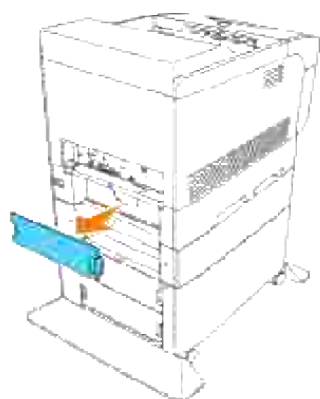
3. Sollevare la stampante ed allineare i quattro piedini delle guide del Modulo vassoio opzionale da 1000-fogli in modo tale che i fori siano rivolti verso la parte inferiore della stampante. Abbassare delicatamente la stampante sul Modulo vassoio opzionale da 1000-fogli.

 **ATTENZIONE:** Per sollevare la stampante in sicurezza, rimuovere il tamburo per la formazione d'immagine e sollevare la stampante avvalendosi dell'aiuto di una seconda persona. Non tentare mai di sollevare la stampante posizionandosi verso i lati destro e sinistro.

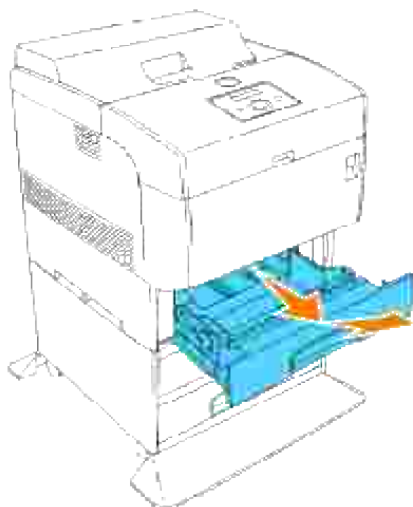


 **NOTA:** Prestare particolare attenzione alle dita quando si procede all'abbassamento della stampante sul Modulo vassoio opzionale da 1000-fogli.

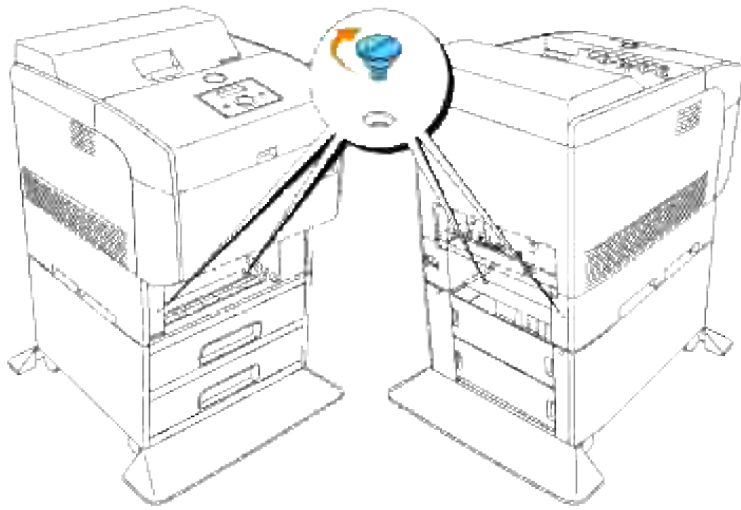
4. Mantenere il lato superiore dello sportello del vassoio carta e tirarlo verso di sé per rimuoverlo dal lato posteriore della stampante.



5. Estrarre il vassoio dalla stampante sino all'arresto dello stesso. Mantenere il vassoio con entrambe le mani, sollevare delicatamente la parte frontale e rimuoverlo dalla stampante.

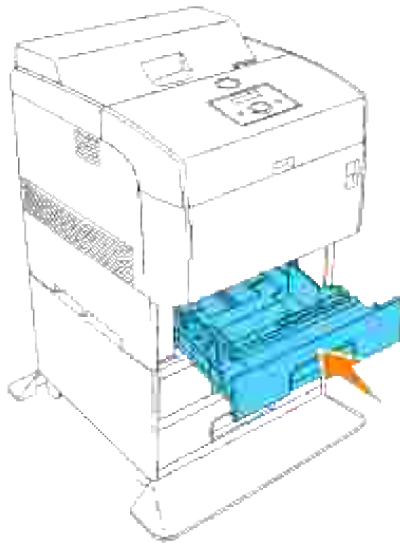


6. Inserire le quattro viti in dotazione nei quattro fori all'interno della stampante e stringerli per fissare la stampante a modulo vassoio da 500 fogli.

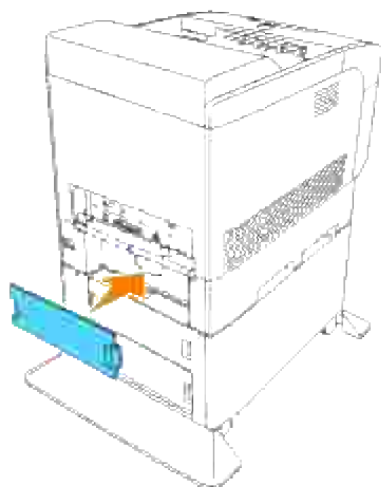


 **NOTA:** Assicurarsi del corretto serraggio delle viti.

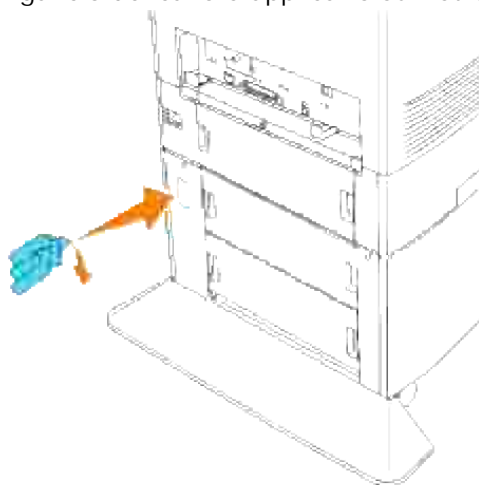
7. Inserire il vassoio all'interno della stampante.



8. Rimontare lo sportello del vassoio sul retro della stampante.

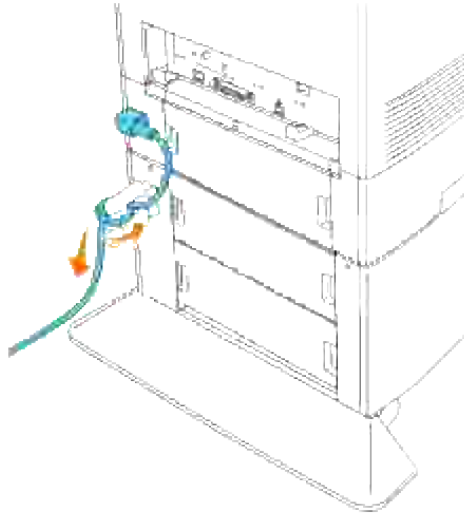


9. Rimuovere la pellicola dal gancio del cavo e applicarlo sul retro della stampante.



10. Collegare il cavo di alimentazione correttamente.

- a. Inserire il cavo di alimentazione nel connettore del cavo di alimentazione sul retro della stampante.
- b. Avvolgere il cavo di alimentazione al gancio come illustrato nello schema.
- c. Tirare delicatamente il cavo di alimentazione.
- d. Collegare l'altra estremità del cavo ad una presa a parete collegata verso massa.



11. Accendere la stampante.

 **NOTA:** La stampante rileverà automaticamente il vassoio(i) installato(i), ma non il tipo di carta.

12. Stampare una pagina di impostazioni della stampante per verificare che il modulo vassoio opzionale da 1000-fogli sia installato correttamente.

a. Premere Menu.

b. Premere ▼ finché non viene visualizzato *Rapporto/elenco*, quindi premere ► o ✓ .

c. Verrà visualizzato *Imp. stampante* Premere ✓ .
Verrà stampata la pagina *Impostazioni stampante*

d. Verificare che il *Modulo Cassetto 1000 Fogli* sia elencato nelle impostazioni della stampante sotto *Opzioni Stampante*.

Se i moduli vassoio non sono contenuti nell'elenco, spegnere la stampante, scollegare il cavo di alimentazione, quindi reinstallare il modulo vassoio opzionale da 1000-fogli.

13. Dopo aver caricato la carta nel vassoio installato, specificare tipo e dimensioni della carta nel pannello operatore della stampante.

Premere ▼ finché non viene visualizzato il tipo di carta per il vassoio installato, quindi premere ✓ .

14. Qualora si sia installato il Modulo vassoio opzionale da 1000-fogli dopo l'installazione del driver della stampante, provvedere all'aggiornamento del driver seguendo le istruzioni fornite per ciascun sistema operativo. Se la stampante è in rete, aggiornare il driver per ciascun client.

Quando si usa il driver PCL

Windows Vista

1. Fare clic su Fare clic per iniziare. → Pannello di controllo → Hardware e suoni → Stampanti.
2. Fare clic col tasto destro sull'icona di questa stampante e selezionare Proprietà.
3. Fare clic sulla scheda Opzioni, quindi selezionare Informazioni dalla Stampante.
4. Fare clic su Applica, quindi fare clic su OK.
5. Chiudere la cartella Stampanti.

Windows XP/XP x64/Server 2003/Server 2003 x64

1. Fare clic su Start → Stampanti e fax.
2. Fare clic col tasto destro sull'icona di questa stampante e selezionare Proprietà.
3. Fare clic sulla scheda Options, quindi selezionare Get Information from Printer.
4. Fare clic su Applica, e poi fare clic su OK.
5. Chiudere la cartella Printers and Faxes.

Windows 2000/NT 4.0

1. Fare clic su Start → Impostazioni → Stampanti.
2. Fare clic col tasto destro sull'icona di questa stampante e selezionare Proprietà.
3. Fare clic sulla scheda Options, quindi selezionare Get Information from Printer.
4. Fare clic su Applica, e poi fare clic su OK.
5. Chiudere la cartella Printers.

Quando si usano Driver PS

Windows Vista

1. Fare clic su Fare clic per iniziare. → Pannello di controllo → Hardware e suoni → Stampanti.
2. Fare clic col tasto destro sull'icona di questa stampante e selezionare Proprietà.
3. Fare clic sulla scheda Impostazioni dispositivo, quindi selezionare la configurazione vassoio in Opzioni Installabili: Configurazione cassetto carta.
4. Fare clic su Applica, quindi fare clic su OK.

Windows XP/XP x64/Server 2003/Server 2003 x64

1. Fare clic su Start → Stampanti e fax.
2. Fare clic col tasto destro sull'icona di questa stampante e selezionare Proprietà.
3. Fare clic sulla scheda Impostazioni dispositivo, quindi selezionare la configurazione del vassoio sotto Opzioni installabili: Configurazione cassetto carta.
4. Modificare le configurazioni del vassoio da Non disponibile al formato idoneo per ciascun vassoio sotto Formato per configurazione vassoio.
5. Fare clic su Applica, e poi fare clic su OK.

Windows 2000/NT 4.0

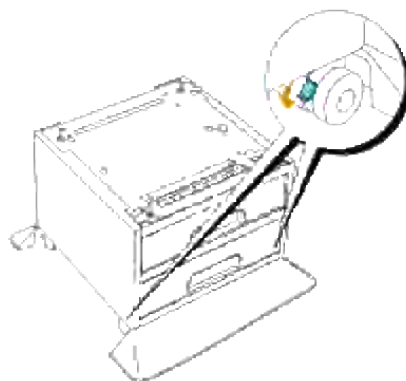
1. Fare clic su Start → Impostazioni → Stampanti.
2. Fare clic col tasto destro sull'icona di questa stampante e selezionare Proprietà.
3. Fare clic sulla scheda Impostazioni dispositivo, quindi selezionare la configurazione del vassoio sotto Opzioni installabili: Configurazione cassetto carta.
4. Modificare le configurazioni del vassoio da Non disponibile al formato idoneo per ciascun vassoio sotto Formato per configurazione vassoio.
5. Fare clic su Applica, e poi fare clic su OK.


Mac OS X

1. Selezionare la stampante dalla schermata Lista stampanti sotto Centro stampa (o Programma d'utilità impostazione stampante).
2. Fare clic su Printers nella barra dei menu Print Center (o Printer Setup Utility), e selezionare Show Info.
3. Selezionare Opzioni installabili, quindi selezionare le opzioni che sono state installate sulla stampante, quindi fare clic su Applica modifiche.

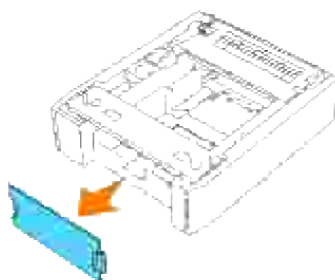
Installazione del Modulo vassoio opzionale da 500- e da 1000-fogli

1. Accertarsi che la stampante sia spenta e scollegare tutti i cavi incluso quello di alimentazione dal retro della stampante.
2. Bloccare i fermi delle due rotelle posizionate sul lato frontale del Modulo vassoio opzionale da 1000-fogli.

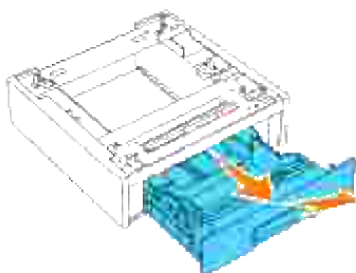


 **ATTENZIONE:** Un mancato bloccaggio dei fermi potrebbe causare movimenti improvvisi della stampante con conseguente rischio di lesioni.

3. Mantenere il lato superiore dello sportello del vassoio carta e tirarlo verso di sé per rimuoverlo dal lato posteriore della stampante.

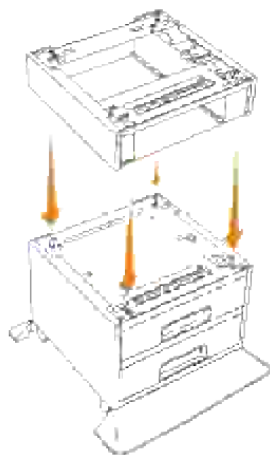


4. Estrarre delicatamente il vassoio del Modulo vassoio opzionale da 500-fogli fin quando non si arresta. Mantenere il vassoio con entrambe le mani, sollevare delicatamente la parte anteriore e rimuoverlo dal Modulo vassoio.

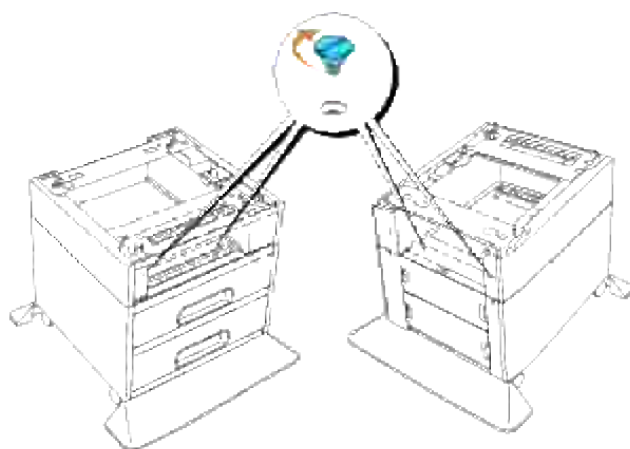


5. Sollevare il Modulo vassoio opzionale da 500-fogli e allineare i quattro piedini della guida del Modulo


vassoio opzionale da 1000-fogli con i fori corrispondenti posizionati sul lato inferiore del Modulo vassoio opzionale da 500-fogli. Abbassare delicatamente il Modulo vassoio opzionale da 500-fogli sul Modulo vassoio opzionale da 1000-fogli.

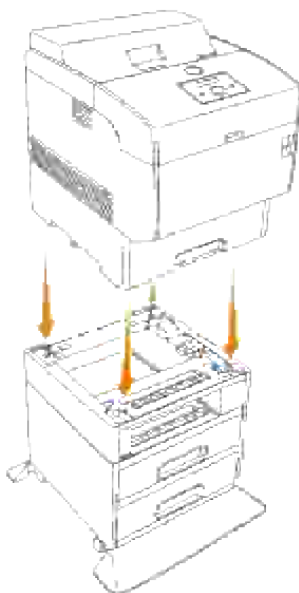



6. Inserire le quattro viti fornite all'interno dei quattro fori nel modulo vassoio opzionale da 500 fogli e stringerle per fissare il modulo vassoio standard da 500 fogli al modulo vassoio opzionale da 1000 fogli.



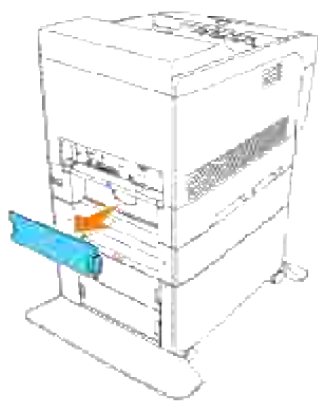
7. Sollevare la stampante ed allineare i quattro piedini della guida del Modulo vassoio opzionale da 500-fogli in modo tale che i fori siano rivolti verso la parte inferiore della stampante. Abbassare delicatamente la stampante sul Modulo vassoio opzionale da 500-fogli.

 **ATTENZIONE:** Per sollevare la stampante in sicurezza, rimuovere il tamburo per la formazione d'immagine e sollevare la stampante avvalendosi dell'aiuto di una seconda persona. Non tentare mai di sollevare la stampante posizionandosi verso i lati destro e sinistro.

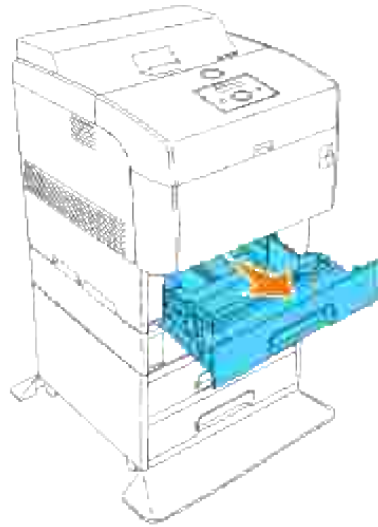


 **NOTA:** Prestare particolare attenzione alle dita quando si procede all'abbassamento della stampante sul Modulo vassoio opzionale da 1000-fogli.

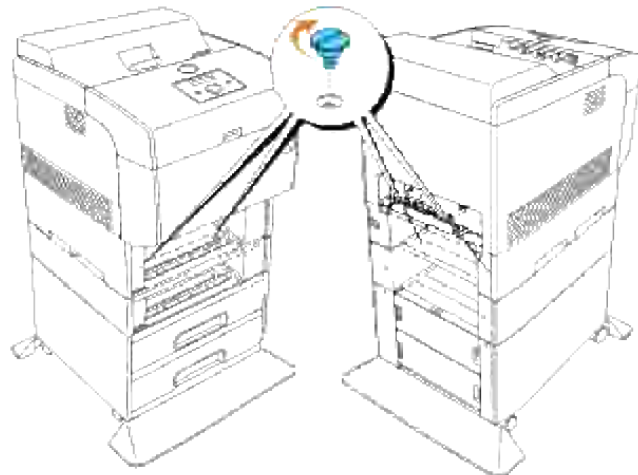
8. Mantenere il lato superiore dello sportello del vassoio e tirarlo in avanti per rimuoverlo dal lato posteriore dalla stampante.



9. Estrarre il vassoio dalla stampante sino all'arresto dello stesso. Mantenere il vassoio con entrambe le mani, sollevare delicatamente la parte frontale e rimuoverlo dalla stampante.

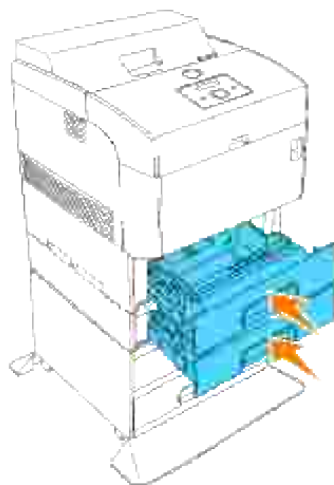


10. Inserire le quattro viti in dotazione nei quattro fori all'interno della stampante e stringerli per fissare la stampante a modulo vassoio da 1000 fogli.

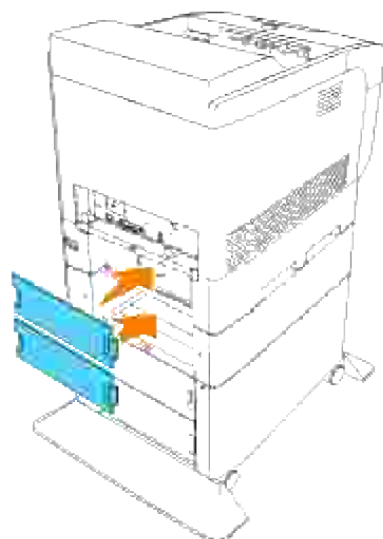


 **NOTA:** Assicurarsi del corretto serraggio delle viti.

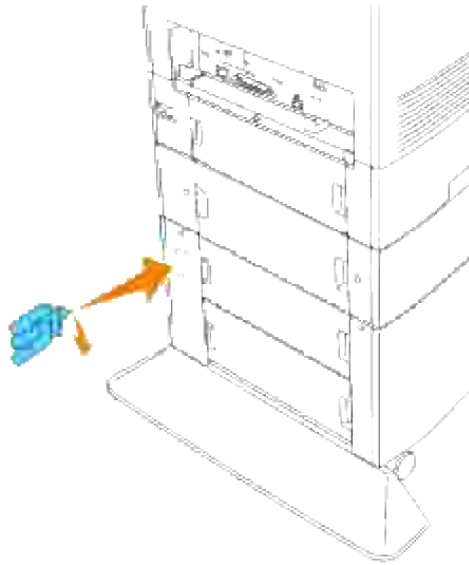
11. Inserire i vassoi fino in fondo nella stampante.



12. Rimontare lo sportello del vassoio sul retro della stampante, il Modulo vassoio opzionale da 500-fogli.

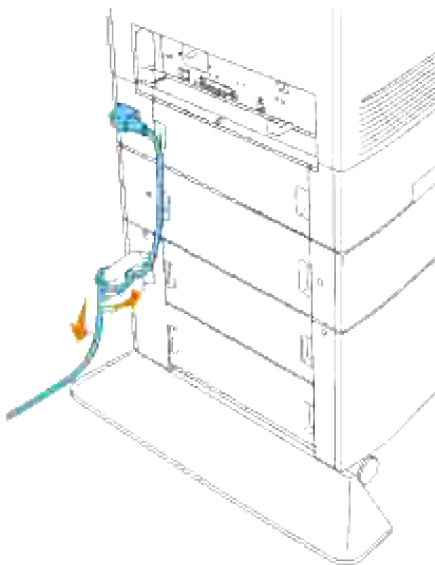


13. Rimuovere la pellicola dal gancio del cavo e applicarlo sul retro della stampante.



14. Collegare il cavo di alimentazione correttamente.

- a. Inserire il cavo di alimentazione nel connettore del cavo di alimentazione sul retro della stampante.
- b. Avvolgere il cavo di alimentazione al gancio come illustrato nello schema.
- c. Tirare delicatamente il cavo di alimentazione.
- d. Collegare l'altra estremità del cavo ad una presa a parete collegata verso massa.



15. Accendere la stampante.

 **NOTA:** La stampante rileverà automaticamente il vassoio(i) installato(i), ma non il tipo di carta.

16. Stampare una pagina Impostazioni della stampante per verificare che il Modulo vassoio opzionale da 500-fogli o da 1000-fogli sia installato correttamente.

- a. Premere Menu.
- b. Premere ▼ finché non viene visualizzato Rapporto/elenco, quindi premere ► o ✓.
- c. Verrà visualizzato Inmpost. Stampante. Premere ✓.
Verrà stampata la pagina Impostazioni stampante.
- d. Verificare che il Modulo Cassetto 500 Fogli e da Modulo Cassetto 1000 Fogli sia elencato nelle impostazioni della stampante sotto Opzioni Stampante.

Se i moduli vassoio non sono contenuti nell'elenco, spegnere la stampante, scollegare il cavo di alimentazione, quindi reinstallare il Modulo vassoio opzionale da 500-fogli o da 1000-fogli.

17. Dopo aver caricato la carta nel vassoio installato, specificare tipo e dimensioni della carta nel pannello operatore della stampante.

- a. Premere ▼ finché non viene visualizzato il tipo di carta per il vassoio installato, quindi premere ✓.

18. Qualora si sia installato il Modulo vassoio opzionale da 500- e da 1000-fogli dopo l'installazione del driver della stampante, provvedere all'aggiornamento del driver seguendo le istruzioni fornite per ciascun sistema operativo. Se la stampante è in rete, aggiornare il driver per ciascun client.

Quando si usa il driver PCL

Windows Vista

1. Fare clic su Fare clic per iniziare. → Pannello di controllo → Hardware e suoni → Stampanti.
2. Fare clic col tasto destro sull'icona di questa stampante e selezionare Proprietà.
3. Fare clic sulla scheda Opzioni, quindi selezionare Informazioni dalla Stampante.
4. Fare clic su Applica, quindi fare clic su OK.
5. Chiudere la cartella Stampanti.

Windows XP/XP x64/Server 2003/Server 2003 x64

1. Fare clic su Start → Stampanti e fax.
2. Fare clic col tasto destro sull'icona di questa stampante e selezionare Proprietà.

3. Fare clic sulla scheda Options, quindi selezionare Get Information from Printer.
4. Fare clic su Applica, e poi fare clic su OK.
5. Chiudere la cartella Printers and Faxes.

Windows 2000/NT 4.0

1. Fare clic su Start → Impostazioni → Stampanti.
2. Fare clic col tasto destro sull'icona di questa stampante e selezionare Proprietà.
3. Fare clic sulla scheda Options, quindi selezionare Get Information from Printer.
4. Fare clic su Applica, e poi fare clic su OK.
5. Chiudere la cartella Printers.

Quando si usano Driver PS

Windows Vista

1. Fare clic su Fare clic per iniziare. → Pannello di controllo → Hardware e suoni → Stampanti.
2. Fare clic col tasto destro sull'icona di questa stampante e selezionare Proprietà.
3. Fare clic sulla scheda Impostazioni dispositivo, quindi selezionare la configurazione vassoio in Opzioni Installabili: Configurazione cassetto carta.
4. Fare clic su Applica, quindi fare clic su OK.

Windows XP/XP x64/Server 2003/Server 2003 x64

1. Fare clic su Start → Stampanti e fax.
2. Fare clic col tasto destro sull'icona di questa stampante e selezionare Proprietà.
3. Fare clic sulla scheda Impostazioni dispositivo, quindi selezionare la configurazione del vassoio sotto Opzioni installabili: Configurazione cassetto carta.
4. Modificare le configurazioni del vassoio da Non disponibile al formato idoneo per ciascun vassoio sotto Formato per configurazione vassoio.
5. Fare clic su Applica, e poi fare clic su OK.

Windows 2000/NT 4.0

1. Fare clic su Start → Impostazioni → Stampanti.

2. Fare clic col tasto destro sull'icona di questa stampante e selezionare Proprietà.
3. Fare clic sulla scheda Impostazioni dispositivo, quindi selezionare la configurazione del vassoio sotto Opzioni installabili: Configurazione cassetto carta.
4. Modificare le configurazioni del vassoio da Non disponibile al formato idoneo per ciascun vassoio sotto Formato per configurazione vassoio.
5. Fare clic su Applica, e poi fare clic su OK.

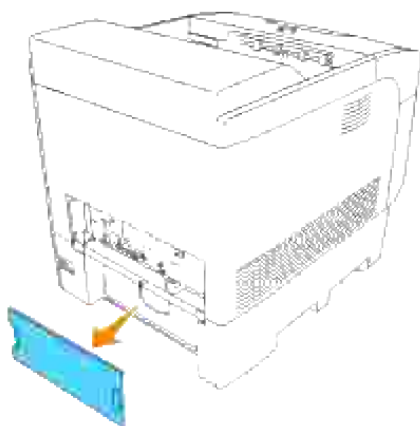
Mac OS X

1. Selezionare la stampante dalla schermata Lista stampanti sotto Centro stampa (o Programma d'utilità impostazione stampante).
2. Fare clic su Printers nella barra dei menu Print Center (o Printer Setup Utility), e selezionare Show Info.
3. Selezionare Opzioni installabili, quindi selezionare le opzioni che sono state installate sulla stampante, quindi fare clic su Applica modifiche.

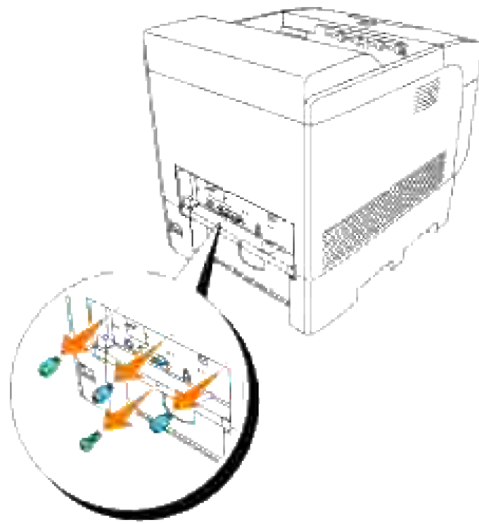
Installazione di una scheda di memoria

La stampante supporta schede di memoria aggiuntive da 256 MB, 512 MB, e 1024 MB.

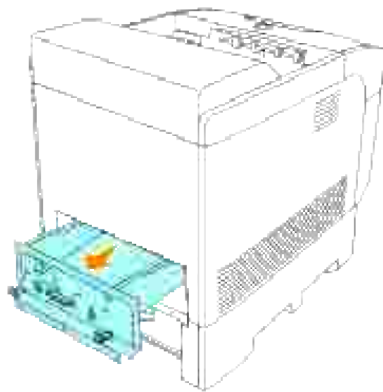
1. Accertarsi che la stampante sia spenta e scollegare tutti i cavi incluso quello di alimentazione dal retro della stampante.
2. Mantenere il lato superiore dello sportello del vassoio carta e tirarlo verso di sé per rimuoverlo dal lato posteriore dalla stampante.



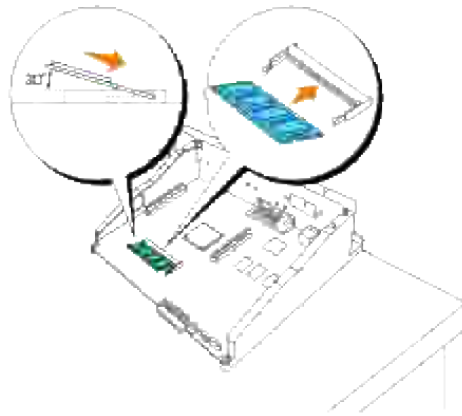
3. Rimuovere le tre viti presenti sulla scheda madre sul lato posteriore della stampante.




4. Togliere la scheda madre dalla stampante servendosi delle maniglie.

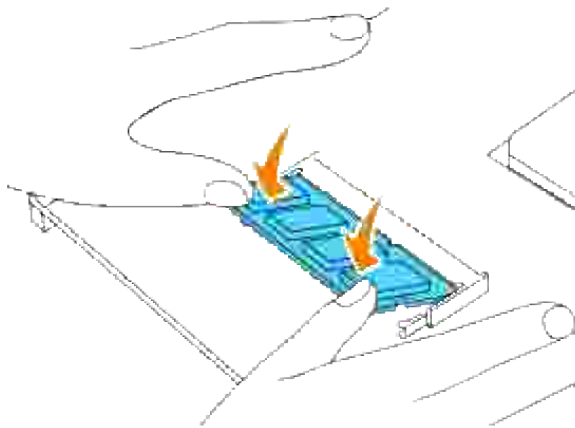


5. Posizionare la scheda del controller su una superficie piana e affinché il suo bordo si agganci al bordo del tavolo. Tenere la scheda di memoria in modo che la tacca sia allineata con la scanalatura del connettore nell'alloggiamento della scheda del controller e inserire la scheda di memoria con un'angolazione di 30° fino allo scatto.

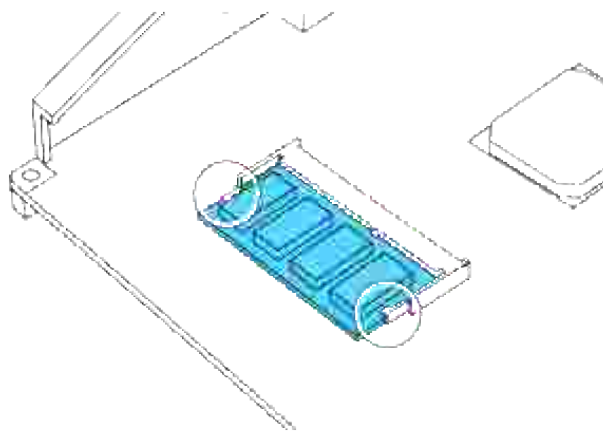


 **NOTA:** Verificare che la tacca sia allineata con la scanalatura del connettore nell'alloggiamento. Se la direzione di inserimento della scheda è sbagliata, non sarà possibile inserirla correttamente perchè la tacca nella scheda di memoria non è allineata con la scanalatura del connettore. Verificare l'inserimento della scheda fino all'arresto. Se si procede con il passaggio successivo senza aver inserito correttamente la scheda, si rischia di danneggiare la scheda di memoria o il connettore.

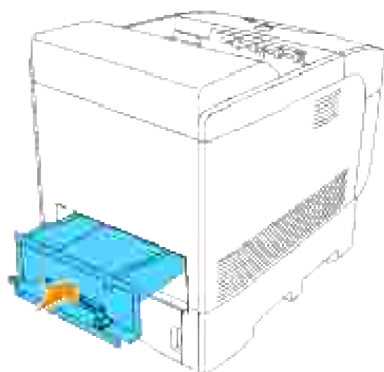
6. Far slittare la tacca della scheda di memoria in posizione premendola verso il basso fino a quando non si trova in posizione piatta e parallela rispetto alla scheda del controller. Se l'operazione di inserimento della scheda di memoria in posizione risultasse complicata, premere la scheda di memoria con i polli come illustrato.



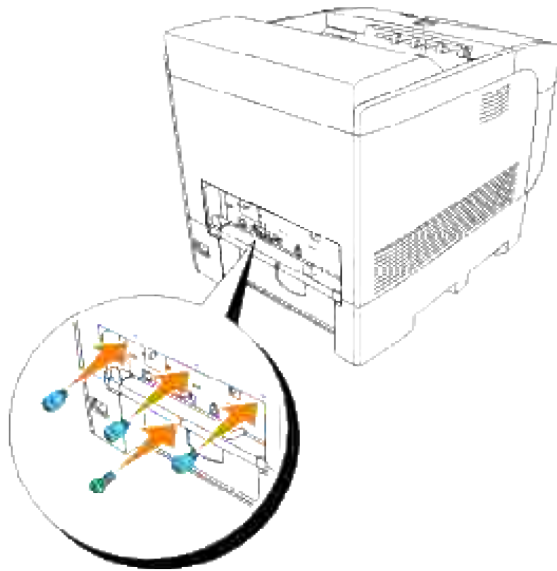
7. Verificare il corretto inserimento della scheda di memoria in posizione.



8. Inserire la scheda madre nella stampante.

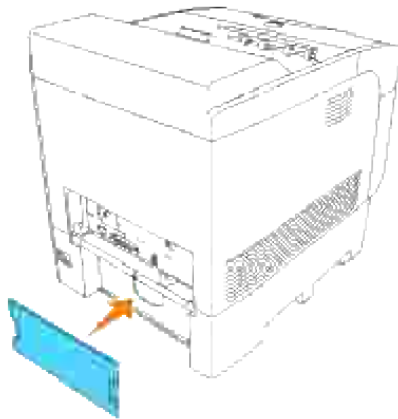


9. Stringere le quattro viti presenti sulla scheda del controller nel lato posteriore della stampante. Le tre viti presenti sulla parte superiore hanno una forma diversa da quella posta sul lato inferiore. Prestare attenzione a non confonderle.



 **NOTA:** Verificare il corretto stringimento delle viti.

10. Rimontare lo sportello del vassoio sul retro della stampante.



11. Accendere la stampante.

Quando si usa il driver PCL

Windows Vista

1. Fare clic su Fare clic per iniziare. → Pannello di controllo → Hardware e suoni → Stampanti.
2. Fare clic col tasto destro sull'icona di questa stampante e selezionare Proprietà.
3. Fare clic sulla scheda Opzioni, quindi selezionare Informazioni dalla Stampante.

4. Fare clic su Applica, quindi fare clic su OK.
5. Chiudere la cartella Stampanti.

Windows XP/XP x64/Server 2003/Server 2003 x64

1. Fare clic su Start → Stampanti e fax.
2. Fare clic col tasto destro sull'icona di questa stampante e selezionare Proprietà.
3. Fare clic sulla scheda Options, quindi selezionare Get Information from Printer.
4. Fare clic su Applica, e poi fare clic su OK.
5. Chiudere la cartella Printers and Faxes.

Windows 2000/NT 4.0

1. Fare clic su Start → Impostazioni → Stampanti.
2. Fare clic col tasto destro sull'icona di questa stampante e selezionare Proprietà.
3. Fare clic sulla scheda Options, quindi selezionare Get Information from Printer.
4. Fare clic su Applica, e poi fare clic su OK.
5. Chiudere la cartella Printers.

Quando si usano Driver PS

Windows Vista

1. Fare clic su Fare clic per iniziare. → Pannello di controllo → Hardware e suoni → Stampanti.
2. Fare clic col tasto destro sull'icona di questa stampante e selezionare Proprietà.
3. Fare clic sulla scheda Impostazioni dispositivo, quindi selezionare la configurazione vassoio in Opzioni Installabili: Configurazione cassetto carta.
4. Fare clic su Applica, quindi fare clic su OK.

Windows XP/XP x64/Server 2003/Server 2003 x64

1. Fare clic su Start → Stampanti e fax.
2. Fare clic col tasto destro sull'icona di questa stampante e selezionare Proprietà.
3. Fare clic sulla scheda Impostazioni dispositivo, quindi selezionare la configurazione del vassoio sotto Opzioni installabili: Configurazione cassetto carta.

4. Modificare le configurazioni del vassoio da Non disponibile al formato idoneo per ciascun vassoio sotto Formato per configurazione vassoio.
5. Fare clic su Applica, e poi fare clic su OK.

Windows 2000/NT 4.0

1. Fare clic su Start → Impostazioni → Stampanti.
2. Fare clic col tasto destro sull'icona di questa stampante e selezionare Proprietà.
3. Fare clic sulla scheda Impostazioni dispositivo, quindi selezionare la configurazione del vassoio sotto Opzioni installabili: Configurazione cassetto carta.
4. Modificare le configurazioni del vassoio da Non disponibile al formato idoneo per ciascun vassoio sotto Formato per configurazione vassoio.
5. Fare clic su Applica, e poi fare clic su OK.

Mac OS X

1. Selezionare la stampante dalla schermata Lista stampanti sotto Centro stampa (o Programma d'utilità impostazione stampante).
2. Fare clic su Printers nella barra dei menu Print Center (o Printer Setup Utility), e selezionare Show Info.
3. Selezionare Opzioni installabili, quindi selezionare le opzioni che sono state installate sulla stampante, quindi fare clic su Applica modifiche.

Installazione della scheda multiprotocollo

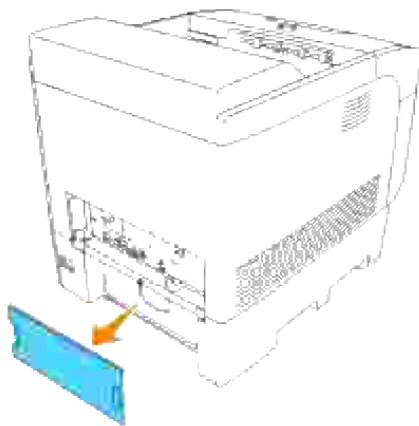
La scheda multiprotocollo consente l'impiego dei seguenti protocolli di rete.

Protocollo di rete	Sistemi operativi supportati
IPP	Windows Vista/XP/XP x64/Server 2003/Server 2003 x64/2000/NT 4.0/Mac OS X 10.3
SMB	Windows Vista/XP/XP x64/Server 2003/Server 2003 x64/2000/ NT 4.0
IPX/SPX	NetWare3.12/3.2/4.1/4.11/4.2/5/6/6.5*
AppleTalk	Mac OS X
Bonjour (mDNS)	Mac OS 10.2 o successivi
IPv6	Windows Vista

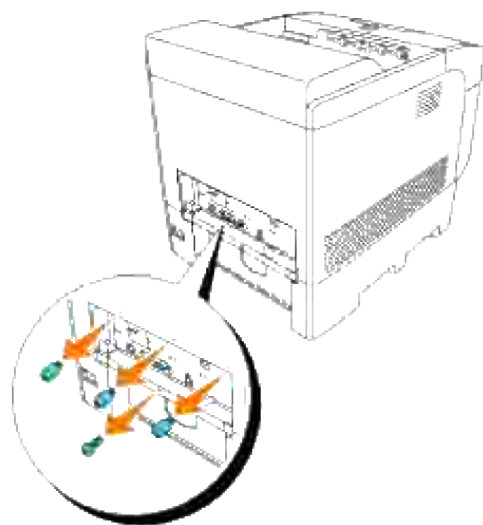
* Supporta solo Support Pack 1.1 o successivi.

Per installare la scheda multiprotocollo

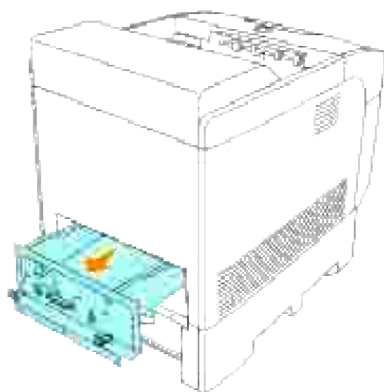
1. Accertarsi che la stampante sia spenta e scollegare tutti i cavi incluso quello di alimentazione dal retro della stampante.
2. Mantenere il lato superiore dello sportello del vassoio della carta e tirarlo in avanti per rimuoverlo dal lato posteriore dalla stampante.



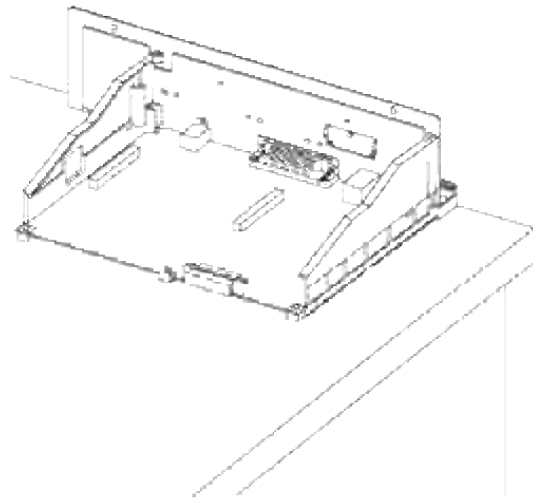
3. Rimuovere le quattro viti presenti sulla scheda del controller nel lato posteriore della stampante.



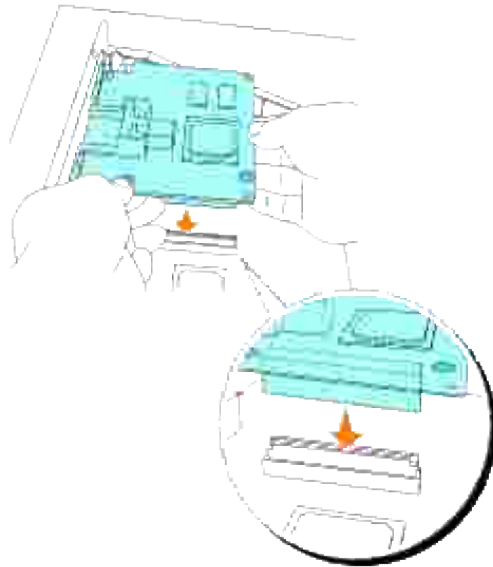
4. Togliere la scheda madre dalla stampante servendosi delle maniglie.



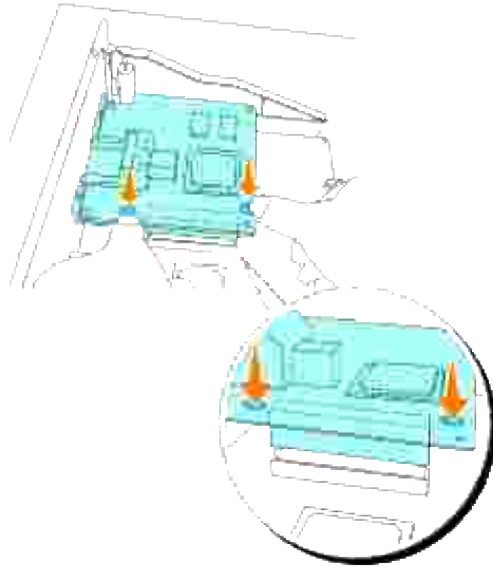
5. Posizionare la scheda del controller sul tavolo affinché il suo bordo si agganci al bordo del tavolo e la scheda si trovi in posizione orizzontale.




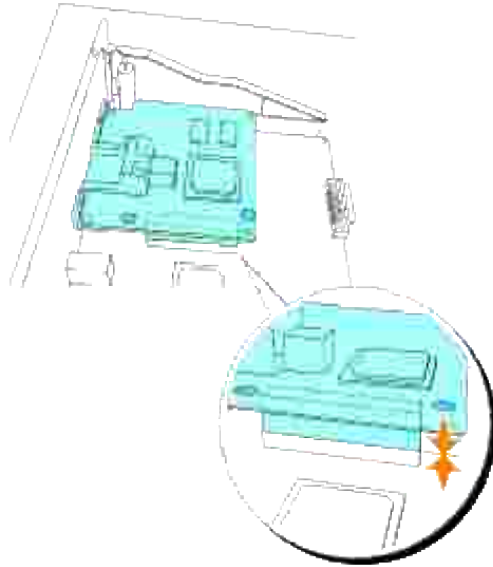
6. Tenere la scheda multiprotocollo in modo che il connettore si allineato con l'alloggiamento sulla scheda del controller (non toccare i circuiti esposti sulla scheda madre).
Prima di inserire effettivamente la scheda multiprotocollo, nell'alloggiamento confermare il corretto allineamento.



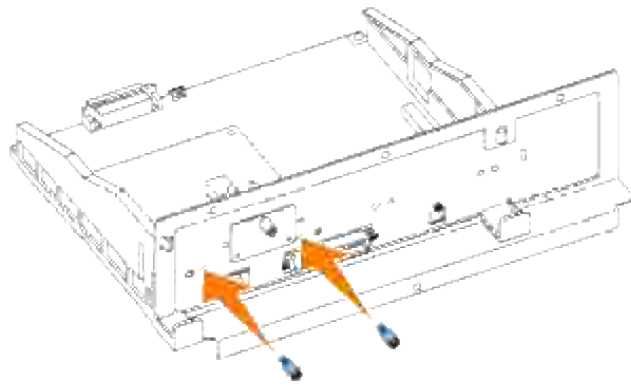
7. Premere i cerchi stampati con le proprie dita per collegare la scheda multiprotocollo all'alloggiamento.




 **NOTA:** Verificare che la scheda multiprotocollo sia inserita correttamente nell'alloggiamento nella scheda del controller.

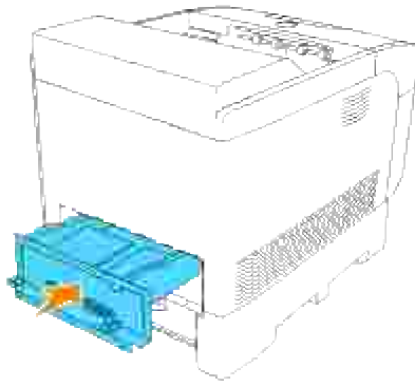


8. Allineare le due sporgenze con i fori presenti sulla scheda del controller, quindi stringere le due viti sul lato posteriore della scheda del controller.

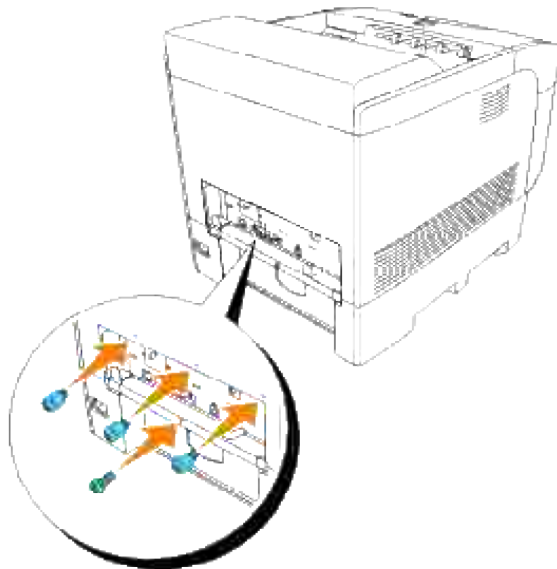


 **NOTA:** Verificare che la scheda multiprotocollo sia inserita correttamente nell'alloggiamento nella scheda del controller.

9. Inserire la scheda madre nella stampante.

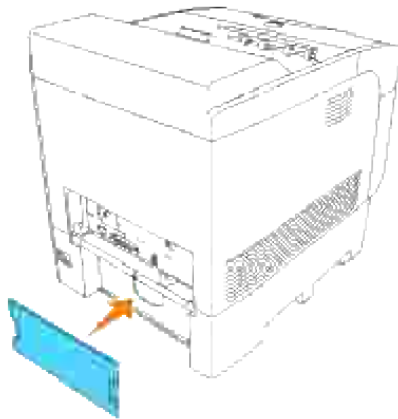


10. Stringere le quattro viti presenti sulla scheda del controller nel lato posteriore della stampante. Le tre viti presenti sulla parte superiore hanno una forma diversa da quella posta sul lato inferiore. Prestare attenzione a non confonderle.



 **NOTA:** Verificare il corretto stringimento delle viti.

11. Rimontare lo sportello del vassoio sul retro della stampante.



12. Accendere la stampante.
13. Stampare una Pagina di impostazioni stampante per confermare la presenza delle seguenti informazioni:

Rete collegata
Versione Firmware
(MPC)
Opzioni Stampante
Scheda protocollo multiplo

Per ulteriori informazioni, vedere "Impostazioni stampante".
Se le informazioni di cui sopra non sono elencate, vuol dire che la scheda multiprotocollo non è inserita correttamente. In tal caso, inserire nuovamente la scheda multi protocollo, seguendo le istruzioni dal

Installazione dell'adattatore stampante senza fili Dell 3310 USB

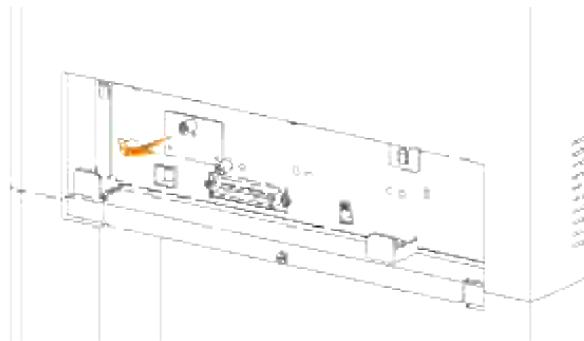
La adattatore stampante senza fili consente l'impiego dei seguenti protocolli di senza fili.

Tecnologia di connessione	Senza fili
Conforme agli standard	802.11b/802.11g
Larghezza di banda	2,4GHz
Velocità di trasferimento dati	modo 11g: 54, 48, 36, 24, 18, 12, 9, 6 Mbps modo 11b: 11, 5.5, 2, 1 Mbps
Tipo di dispositivo	Adattatore stampante senza fili
Sicurezza	64(40-bit key)/128(104-bit key) WEP Criptatura/WPA/WPA2

Per utilizzare l'adattatore stampante senza fili è richiesta una scheda multiprotocollo aggiuntiva.

Se non è installata una scheda multiprotocollo opzionale, eseguire l'installazione a partire dal seguente passaggio in "[Installazione della scheda multiprotocollo](#)".

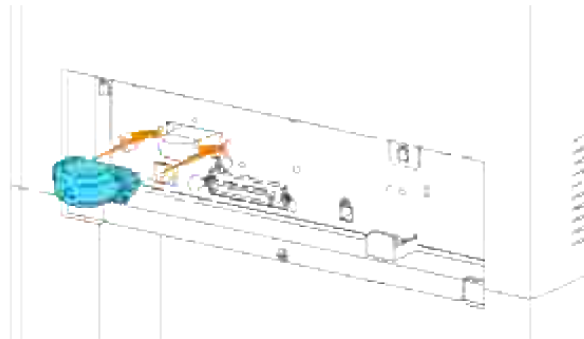
1. Accertarsi che la stampante sia spenta e scollegare tutti i cavi incluso quello di alimentazione dal retro della stampante.
2. Rimuovere la vite superiore sullo sportellino della porta wireless installata dal lato posteriore della scheda del controller.



quindi inserire l'adattatore fino all'arresto.



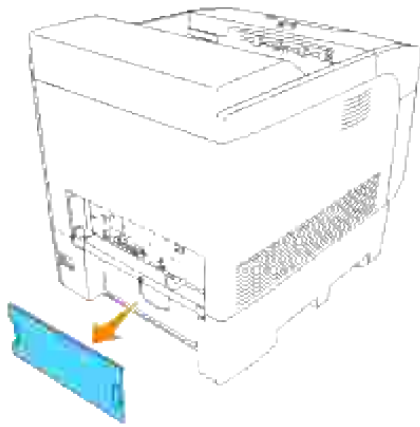
5. Verificare che il cappuccio dell'adattatore stampante senza fili sia posizionato con il simbolo ► rivolto verso l'alto, quindi collegare il cappuccio fino a quando non si sente un clic.



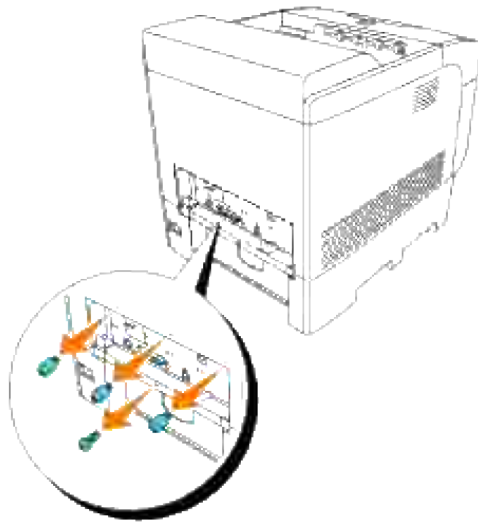
6. Dopo aver eseguito le procedure di cui sopra, avviare il software di installazione in dotazione con l'adattatore stampante senza fili e seguire le istruzioni che appaiono sullo schermo.

Installazione del disco rigido

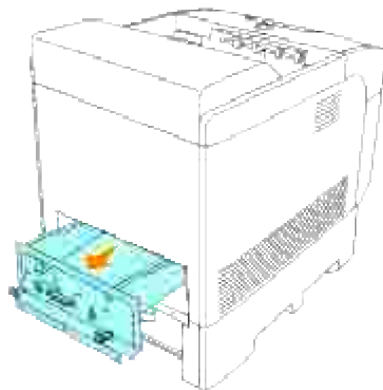
1. Accertarsi che la stampante sia spenta e scollegare tutti i cavi incluso quello di alimentazione dal retro della stampante.
2. Mantenere il lato superiore dello sportello del vassoio e tirarlo in avanti per rimuoverlo dal lato posteriore dalla stampante.



3. Rimuovere le quattro viti presenti sulla scheda del controller nel lato posteriore della stampante.

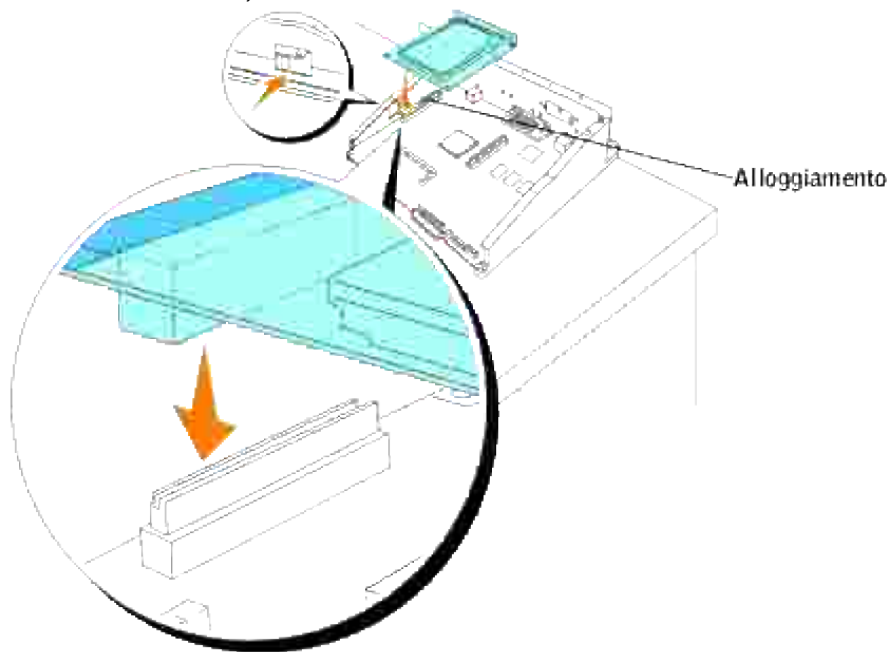


4. Togliere la scheda madre dalla stampante servendosi delle maniglie.

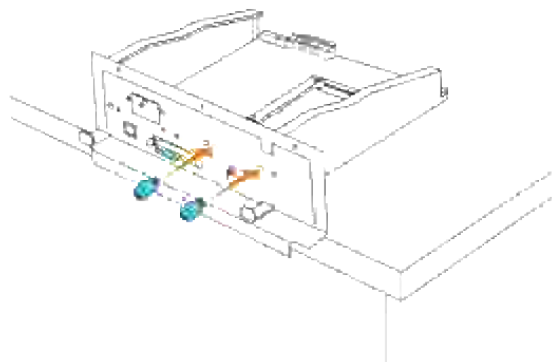



5. Posizionare la scheda del controller sul tavolo affinché il suo bordo si agganci al bordo del tavolo e la scheda si trovi in posizione orizzontale. Tenere il disco rigido in modo che il connettore si allineato con

l'alloggiamento sulla scheda del controller e spingere verso il basso gli elementi in grigio (non toccare i circuiti esposti sulla scheda madre).

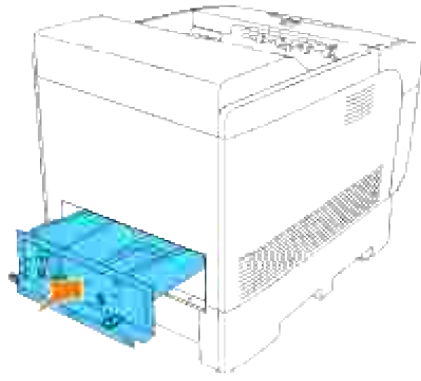


6. Allineare le due sporgenze con i fori presenti sulla scheda madre, quindi stringere le due viti sul lato posteriore della scheda madre.

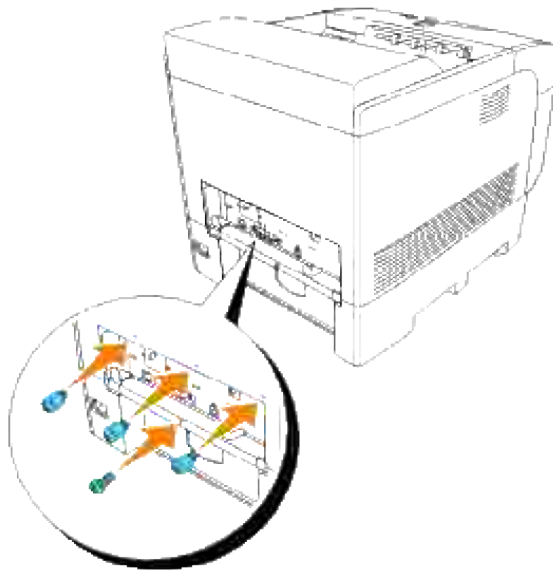


 **NOTA:** Verificare che il disco rigido sia inserito correttamente nell'alloggiamento nella scheda del controller.

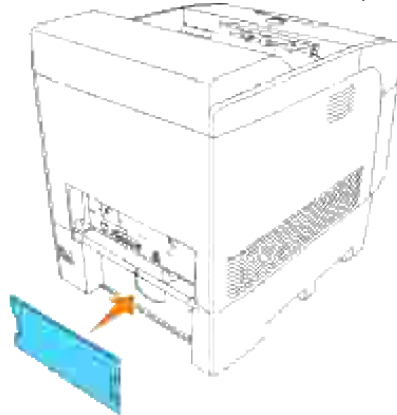
7. Inserire la scheda madre nella stampante.



8. Stringere le tre viti presenti sulla scheda madre dal lato posteriore della stampante. Los dos tornillos de la parte superior tienen una forma distinta al de la parte inferior. Preste atención para no confundirlos.



9. Rimontare lo sportello del vassoio sul retro della stampante.



Istruzioni sull'uso dei supporti di stampa

Per supporti di stampa si intendono la carta, i lucidi, le etichette e le buste, tra le altre cose. La stampante consente di ottenere stampe di alta qualità con numerosi supporti di stampa. La selezione dei supporti di stampa appropriati alla stampante consente di evitare problemi di stampa. In questo capitolo vengono fornite informazioni sulla selezione, la gestione e il caricamento dei supporti di stampa in un modulo vassoio standard da 500 fogli, in un modulo vassoio opzionale da 500 o in un modulo vassoio da 1000 fogli.

- [Carta](#)
 - [Lucidi](#)
 - [Buste](#)
 - [Etichette](#)
 - [Conservazione dei supporti di stampa](#)
 - [Specifiche e origini dei supporti di stampa](#)
-

Carta

Per ottenere la migliore qualità di stampa a colori, utilizzare carta xerografica da 75 g/m² (20 libbre) a grana lunga. Per ottenere la migliore qualità di stampa in bianco e nero, utilizzare carta xerografica da 90 g/m² (24 libbre) a grana lunga. Prima di acquistare grandi quantità del tipo di carta che si intende utilizzare con la stampante, si consiglia di provarne un campione.

Caricare la carta utilizzando il lato di stampa consigliato sulla confezione. Vedere "[Caricamento dei supporti di stampa nei vassoi standard e opzionali](#)" e "[Come caricare l'alimentatore multiuso](#)" per informazioni dettagliate sul caricamento.

Caratteristiche della carta

Le caratteristiche della carta descritte in questa sezione influiscono sulla qualità e la riuscita della stampa. È consigliabile attenersi a tali linee guida prima di acquistare nuove risme.

Peso

La stampante alimenta automaticamente la carta con peso compreso tra 60 e 163 g/m² (da 16 a 60 libbre) a grana lunga. L'alimentatore multiuso automaticamente la carta con peso compreso tra 60 e 216 g/m² (da 16 a 80 libbre) a grana lunga. La carta con peso inferiore a 60 g/m² (16 lb) non presenta lo spessore necessario per poter essere alimentata correttamente e può causare inceppamenti. Per ottenere prestazioni ottimali, utilizzare carta a grana lunga da 75 g/m² (20 libbre).

Arricciamento

L'arricciamento è la tendenza della carta a curvarsi ai bordi. Un arricciamento eccessivo può causare problemi di alimentazione. La carta si arriccia generalmente dopo il passaggio nella stampante, dove è esposta ad alte temperature. La conservazione della carta fuori dalla confezione in condizioni di umidità, anche sul vassoio, può favorirne l'arricciamento prima della stampa e causare quindi problemi di alimentazione.

Levigatezza

Il grado di levigatezza della carta influisce direttamente sulla qualità di stampa. Se la carta è troppo ruvida, il toner non si fonde correttamente con la carta e si ottiene una scarsa qualità di stampa. Se la carta è troppo levigata, è possibile che si verifichino problemi di alimentazione. Un valore di levigatezza compreso tra 150 e 250 punti Sheffield produce la qualità di stampa migliore.

Contenuto di umidità

La quantità di umidità presente nella carta influisce sia sulla qualità di stampa che sulla corretta alimentazione. Lasciare la carta nella confezione originale finché non deve essere utilizzata. In questo modo, se ne limita l'esposizione a sbalzi di umidità che possono alterarne le prestazioni.

Direzione della grana

La grana è l'allineamento delle fibre di carta in un foglio. La grana può essere lunga, ovvero seguire la lunghezza del foglio o corta, seguirne la larghezza. Per la carta con un peso compreso tra 60 e 135 g/m² (da 16 a 36 libbre), sono consigliate le fibre a grana lunga. Per la carta con un peso superiore a 135 g/m² (36 libbre), è preferibile la grana corta.

Contenuto di fibre

Gran parte della carta xerografica di alta qualità è composta dal 100% di legno ridotto in polpa tramite meccanismi chimici. La carta contenente fibre come il cotone possiede caratteristiche che possono causare problemi di gestione.

Carta consigliata

Per ottenere la migliore qualità di stampa e assicurare una corretta alimentazione, utilizzare carta xerografica da 75 g/m² (20 libbre). Anche la carta per l'uso professionale può fornire una qualità di stampa accettabile.

Stampare su vari campioni del tipo di supporto che si desidera utilizzare prima di acquistarne grandi quantità. Quando si sceglie un supporto di stampa, considerare le caratteristiche di peso, contenuto di fibre e colore.

Il processo di stampa laser riscalda la carta a temperature di 225°C (437°F) per applicazioni MICR (Riconoscimento caratteri con inchiostro magnetico) e di 205°C (401°F) per applicazioni non-MICR. Utilizzare solo carta in grado di resistere a tali temperature senza scolorirsi, sciogliersi o emettere sostanze nocive. Per verificare la compatibilità della carta con le stampanti laser, rivolgersi al produttore o al rivenditore.

Carta non idonea

Di seguito sono elencati i tipi di carta che non è consigliabile utilizzare con la stampante:

- Carte sottoposte a trattamenti chimici utilizzate per eseguire copie senza carta carbone, dette anche carte autocopianti, carta CCP (carbonless copy paper), o carta NCR (no carbon required)
- Carta prestampata con sostanze chimiche che potrebbero contaminare la stampante
- Carta prestampata che può alterarsi a causa della temperatura nell'unità di fusione della stampante
- Carta prestampata che richiede una registrazione (l'esatta indicazione dell'area di stampa sulla pagina) superiore a ± 0.09 pollici, ad esempio i moduli OCR (riconoscimento caratteri ottici)

In alcuni casi, è possibile regolare la registrazione tramite l'applicazione software per stampare correttamente su questi moduli.

- Carta patinata (di qualità cancellabile), carta sintetica, carta termica
- Carta con bordi irregolari, ruvida, arricciata o con superficie lavorata
- Carta riciclata con un contenuto di sostanze riciclate superiore al 25%, quindi non conforme alla specifica DIN 19 309
- Moduli o documenti composti da più parti

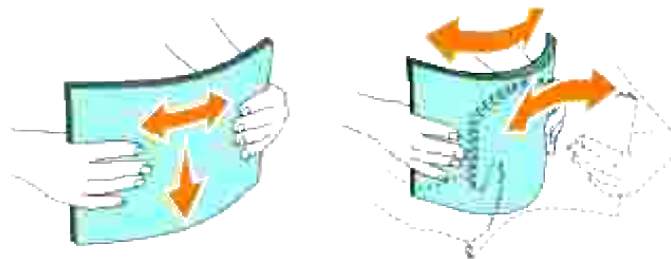
Selezione della carta

Un corretto caricamento della carta consente di prevenire inceppamenti e di eseguire stampa senza problemi.

Per evitare inceppamenti o una scarsa qualità di stampa:

- Utilizzare sempre carta nuova, senza difetti.
- Prima di caricare la carta, è necessario identificare il lato di stampa consigliato. In genere, questa informazione è riportata sulla confezione della carta.
- Non utilizzare carta tagliata o ritagliata a mano.
- Non mischiare supporti di dimensioni, peso o tipo diverso nella stessa origine. Ciò potrebbe causare inceppamenti.
- Non rimuovere i vassoi durante la stampa di un processo o quando è visualizzato `Printing` sul pannello operatore.
- Verificare la correttezza dell'impostazione `Paper Type`. (Vedere "[Imp. Carattere](#)" per informazioni dettagliate su tali impostazioni.)
- Sincerarsi che la carta sia caricata nel vassoio nel modo corretto.

- Flettere la carta avanti e indietro e aprirla a ventaglio. Allineare i bordi della risma su una superficie piana.



Selezione dei moduli prestampati e della carta intestata

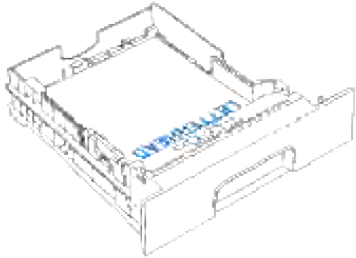
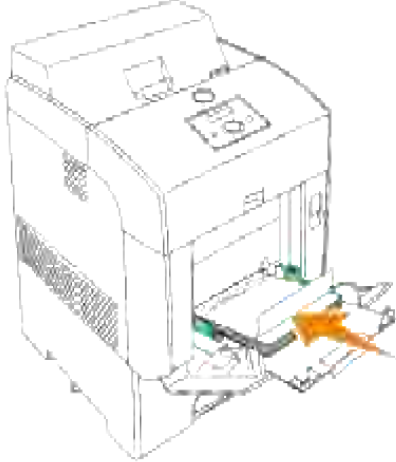
Per selezionare i moduli prestampati e la carta intestata per la stampante:

- Utilizzare carta a grana lunga per ottenere risultati ottimali.
- Utilizzare solo moduli e carta intestata ottenuti con un processo di fotolitografia o di stampa a rilievo.
- Scegliere tipi di carta che assorbano l'inchiostro, ma che non sbavino.
- Evitare tipi di carta con superfici ruvide o lavorate.
- Utilizzare carta stampata con inchiostri resistenti alle alte temperature per l'uso con fotocopiatrici xerografiche. L'inchiostro deve resistere alla temperatura di 225°C (437°F) senza sciogliersi o emettere sostanze nocive.
- Utilizzare inchiostri che non risentono dell'eventuale presenza di resina nel toner o di silicone nell'unità di fusione. Gli inchiostri stabilizzati per ossidazione od oleosi dovrebbero soddisfare questi requisiti; gli inchiostri al lattice sono sconsigliati. In caso di dubbi, contattare il fornitore della carta.

Stampa su carta intestata

Per verificare la compatibilità della carta con le stampanti laser, rivolgersi al produttore o al rivenditore.

Quando si esegue la stampa su carta intestata, è importante tenere presente l'orientamento della pagina. Per istruzioni su come caricare la carta intestata nelle origini dei supporti di stampa, fare riferimento alla seguente tabella.

Origine supporti di stampa	Lato di stampa	Orientamento pagina
Vassoio standard da 500 fogli Modulo vassoio opzionale da 500 fogli o da 1000 fogli	Lato di stampa rivolto verso l'alto 	Parte posteriore del vassoio
Alimentatore multiuso	Rivolto verso il basso 	La carta intestata entra nella stampante per prima

Selezione della carta perforata

Sono disponibili vari tipi di carte perforate che differiscono sia per il numero e la posizione dei fori sia per le tecniche di lavorazione.

Per selezionare e utilizzare la carta perforata:

- Effettuare prove con carte perforate di diversi produttori prima di ordinarne grandi quantità.
 - È preferibile utilizzare carta già perforata alla fabbrica e non carta perforata a mano risma per risma. La carta perforata può creare inceppamenti quando entrano più fogli nella stampante. Ciò potrebbe causare inceppamenti.
 - La carta perforata contiene generalmente più residui di polvere rispetto a quella standard. La stampante potrebbe richiedere una pulizia più frequente e l'alimentazione potrebbe non risultare altrettanto corretta.
 - Le caratteristiche di peso della carta perforata sono le stesse della carta standard.
-

Lucidi

È possibile caricare fino a 75 lucidi nell'alimentatore multiuso per un singolo lavoro di stampa. Prima di acquistare grandi quantità del tipo di carta che si intende utilizzare con la stampante, si consiglia di provarne un campione.

Quando si esegue la stampa su lucidi:

- Impostare Paper Type su Transparency dal driver della stampante per evitare danni alla stampante.
- Utilizzare i lucidi creati appositamente per stampanti laser. Non usare lucidi normali. I lucidi devono resistere a temperature di 205°C (401°F) senza sciogliersi, scolorirsi o emettere sostanze nocive.
- Evitare di lasciare impronte sui lucidi. Ciò potrebbe compromettere la qualità della stampa.
- Prima di caricare i lucidi, aprirli a ventaglio per evitare che aderiscano l'uno all'altro.

Selezione dei lucidi

È possibile stampare direttamente su lucidi per l'uso con stampanti laser. La qualità e la durata della stampa dipendono dal tipo di lucido utilizzato. Prima di acquistare grandi quantità del tipo di carta che si intende utilizzare con la stampante, si consiglia di provarne un campione.

L'impostazione Paper Type deve essere regolata su Transparency per evitare inceppamenti. (Vedere "[MPF](#)" per informazioni dettagliate su tale impostazione.) Per informazioni sulla compatibilità dei lucidi con stampanti laser che resistano a temperature di riscaldamento fino a 205°C (401°F), rivolgersi al produttore o al rivenditore. Utilizzare solo carta in grado di resistere a tali temperature senza scolorirsi, sciogliersi, separarsi o emettere sostanze nocive.

Buste

È possibile caricare delle buste nell'alimentatore multiuso per un singolo processo di stampa. Prima di acquistare grandi quantità del tipo di carta che si intende utilizzare con la stampante, si consiglia di provarne un campione. Vedere "[Come caricare l'alimentatore multiuso](#)" per istruzioni sul caricamento delle buste.

Quando si esegue la stampa su buste:

- Per ottenere la migliore qualità di stampa, utilizzare solo buste di alta qualità, destinate all'uso con le stampanti laser.
- Impostare l'origine dell'alimentazione carta su MPF. Impostare Paper Type su Envelope, quindi selezionare le dimensioni corrette delle buste dal driver della stampante.
- Per ottenere prestazioni ottimali, utilizzare buste fatte di carta da 75 g/m² (20 libbre). È possibile utilizzare supporti con peso fino a 105 g/m² (28 libbre) per l'alimentatore multiuso purché il contenuto

di cotone sia del 25% o inferiore. Buste di cotone 100% non devono superare il peso di 90 g/m² (24 libbre) weight.

- Utilizzare solo buste nuove, senza difetti.
 - Se si desidera ottimizzare le prestazioni della stampante, non utilizzare buste:
 - eccessivamente curvate
 - incollate o difettose
 - con finestre, fori, perforazioni, ritagli o stampe in rilievo
 - con graffette, spago o barrette pieghevoli di metallo
 - ripiegate in modo complesso
 - con francobolli applicati
 - con parti adesive esposte quando l'aletta è chiusa
 - con bordi rovinati o angoli ripiegati
 - con rifiniture ruvide od ondulazioni
 - Utilizzare buste in grado di resistere a temperature di 205°C (401°F) senza incollarsi, piegarsi eccessivamente, incresparsi o emettere sostanze nocive. In caso di dubbi, rivolgersi al fornitore delle buste.
 - Regolare la guida della larghezza adattandola alla larghezza delle buste.
 - Per caricare buste nell'alimentatore multiuso, inserirle con l'apertura aperta e rivolta verso il lato posteriore, o con l'apertura chiusa e con il bordo corto della busta rivolto verso la stampante.
 - Vedere "[Come caricare l'alimentatore multiuso](#)" per istruzioni sul caricamento delle buste.
 - Usare una sola dimensione di busta in un processo di stampa.
 - Sincerarsi che l'umidità sia bassa, in quanto un alto tasso di umidità (oltre il 60%) in combinazione con le alte temperature raggiunte in fase di stampa potrebbe sigillare le buste.
-

Etichette

È possibile stampare direttamente su etichette per l'uso con stampanti laser. Le etichette adesive, i cartoncini stampabili e le protezioni devono essere in grado di resistere a temperature di 205°C (401°F) e a una pressione di 25 libbre per pollice quadrato (psi).

Prima di acquistare grandi quantità del tipo di carta che si intende utilizzare con la stampante, si consiglia di provarne un campione.

Quando si esegue la stampa su etichette:

- Impostare Paper Type su Label in Tray Settings. Impostare Paper Type sul driver della stampante.
 - Non caricare le etichette nella stesso vassoio in cui è stata caricata la carta o i lucidi. Ciò potrebbe causare inceppamenti.
 - Non utilizzare fogli di etichette contenenti protezioni lucide.
 - Non stampare a meno di 1 mm dal bordo.
 - Utilizzare fogli di etichette integri. Se si utilizzano fogli non completi, le etichette restanti potrebbero sollevarsi e provocare inceppamenti. I fogli dai quali sono state staccate delle etichette potrebbero contaminare la stampante con l'adesivo e invalidare le garanzie della stampante e della cartuccia.
 - Utilizzare etichette in grado di resistere a temperature di 205°C (401°F) senza incollarsi, piegarsi eccessivamente, incresparsi o emettere sostanze nocive.
 - Non stampare a meno di 1 mm dal bordo dell'etichetta e delle perforazioni o tra i bordi delle etichette.
 - Non utilizzare fogli di etichette contenenti materiale adesivo sui bordi. Si consiglia la patinatura della zona dell'adesivo ad almeno 1 mm distanza dai bordi. Il materiale adesivo potrebbe contaminare la stampante e invalidare la garanzia.
 - Se la patinatura della zona dell'adesivo non è possibile, è necessario rimuovere una striscia di 3 mm dal bordo superiore e inferiore e utilizzare un adesivo che non trasudi.
 - Rimuovere una striscia di 3 mm dal bordo superiore per evitare che le etichette si sollevino dentro la stampante.
 - È preferibile utilizzare l'orientamento verticale, in particolar modo per la stampa di codici a barre.
 - Non utilizzare etichette con l'adesivo esposto.
-

Conservazione dei supporti di stampa

Per una conservazione adeguata dei supporti di stampa, attenersi alle indicazioni fornite di seguito per evitare i problemi relativi all'alimentazione della carta e alla qualità di stampa.

- Per ottenere risultati di stampa ottimali, conservare i supporti di stampa in ambienti con temperatura di circa 22°C (70°F) e umidità relativa del 55%.
 - Conservare le confezioni dei supporti su un ripiano o uno scaffale anziché sul pavimento.
 - Se si conservano le singole confezioni fuori dalle scatole originali, accertarsi che si trovino su una superficie piana per evitare che si flettano.
 - Non collocare oggetti sulle confezioni.
-

Specifiche e origini dei supporti di stampa

Le seguenti tabelle contengono informazioni sulle origini standard e opzionali.

Materiali di stampa supportati e relative dimensioni

	Alimentatore multiuso	Vassoio opzionale/standard da 500 fogli	Modulo vassoio opzionale da 1000 fogli	Duplicatore
A4	S	S	S	S
A5	S	S	S	S
B5	S	S	S	S
Letter	S	S	S	S
Folio (8.5 x 13 poll.)	S	S	S	S
Legal (8.5 x 13 poll.)	S	S	S	S
Executive	S	S	S	S
Busta COM-10	S	N	N	N
Monarch	S	N	N	N
C5	S	N	N	N
DL	S	N	N	N
Dimensioni di stampa definite dall'utente	S	N	N	S*

* Il duplicatore è compatibile con supporti di stampa definiti dall'utente e di larghezza compresa fra 149 mm e 220 mm e di lunghezza compresa fra 210 mm e 355,6 mm.

Supporti di stampa idonei

	Alimentatore multiuso	Vassoio standard da 500 fogli	Modulo vassoio opzionale da 1000 fogli	Duplicatore
Carta semplice 1 (60 -80 gsm)	S	S	S	S
Carta semplice 1 - Lato2 (60-80 gsm)	S	N	N	N
Liscio spesso (81 -105 gsm)	S	S	S	S
Liscio spesso - lato 2 (81-105 gsm)	S	N	N	N
Copertine 1 (106-163 gsm)	S	S	S	S
Copertine 1 – Lato 2 (106-163 gsm)	S	S	S	N
Copertine spesse (164-216 gsm)	S	N	N	N
Copertine spesse - lato 2 (164-216 gsm)	S	N	N	N
Lucido	S	N	N	N
Etichette	S	N	N	N
Patinata 1 (106-163 gsm)	S	N	N	S
Patinata 1-Lato2 (106 -163 gsm)	S	N	N	N
Rivestito spesso (164-216 gsm)	S	N	N	N
Copertine spesse - lato 2 (164 -216 gsm)	S	N	N	N
Busta	S	N	N	N

Imposta tipo di carta


Tipo carta	Peso (gsm)	Commenti
Normale 1	60-80	-
Normale 2	81-105	-
Copertine 1	106-163	-
Copertine 2	164-216	-
Patinata 1	106-163	Carta per stampante a getto d'inchiostro non utilizzabile.
Patinata 2	164-216	Carta per stampante a getto d'inchiostro non utilizzabile.
Pellicola	-	Carta per stampante a getto d'inchiostro non utilizzabile.
Etichetta	-	Carta per stampante a getto d'inchiostro non utilizzabile.
Buste	-	-

Caricamento dei supporti di stampa


Un corretto caricamento della carta consente di prevenire inceppamenti e di eseguire stampa senza problemi.

Prima di caricare i supporti desiderati, è necessario identificare il lato di stampa consigliato. In genere, questa informazione è riportata sulla confezione della carta.

- [Caricamento dei supporti di stampa nei vassoi standard e opzionali](#)
- [Alimentatore multiuso](#)
- [Come caricare l'alimentatore multiuso](#)
- [Come usare l'alimentatore multiuso](#)
- [Collegamento dei vassoi](#)
- [Uso della funzione fronte/retro](#)
- [Uso del Vassoio di uscita centrale](#)

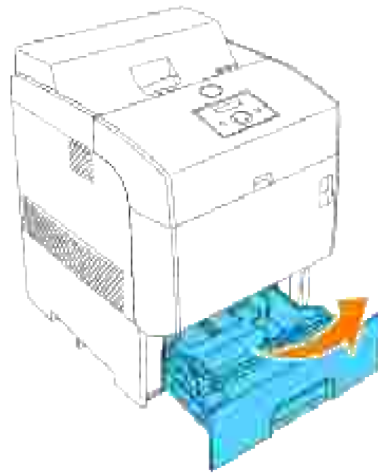
 **NOTA:** Dopo aver caricato la carta nel vassoio, specificare lo stesso tipo di carta nel pannello operatore.

Caricamento dei supporti di stampa nei vassoi standard e opzionali


 **NOTA:** Per evitare inceppamenti della carta, non rimuovere i vassoi durante la stampa di un processo.

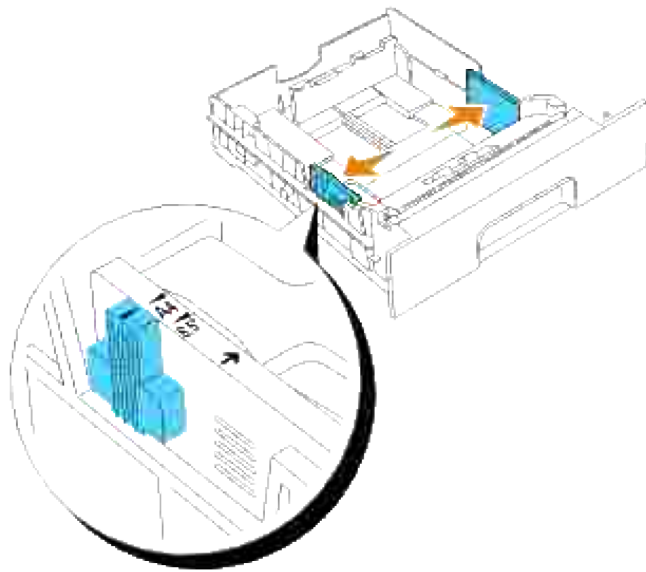
Tutti i vassoi si caricano allo stesso modo.

1. Estrarre il vassoio dalla stampante sino all'arresto dello stesso. Mantenere il vassoio con entrambe le mani, sollevare delicatamente la parte frontale e rimuoverlo dalla stampante.

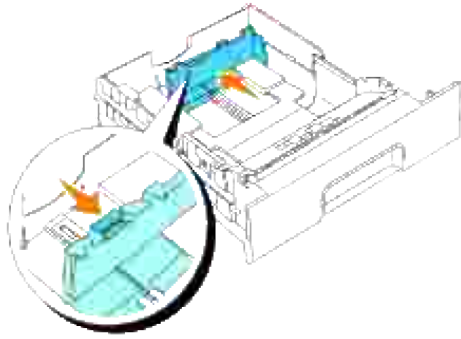


2. Posizionare le guide di larghezza sul bordo del vassoio. Le guide di larghezza dovrebbero ora essere alla massima estensione.

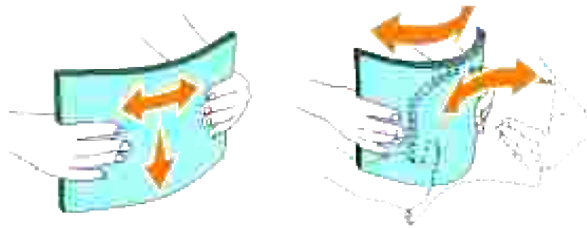
 **NOTA:** Per carta in formato A4/8.5"(Lettera), spingere la leva in posizione A4/8.5"(Lettera).




3. Stringere la guida di lunghezza e inserirla sul bordo del vassoio.



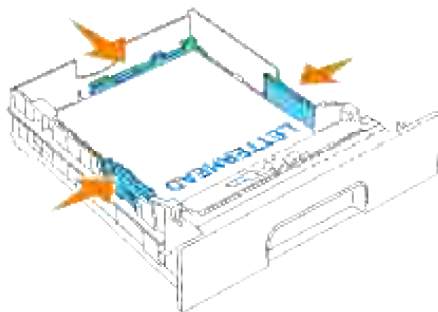
- Prima di caricare il supporto di stampa, flettere i fogli avanti e indietro, e poi sventagliarli. Allineare i bordi della risma su una superficie piana.



- Posizionare il supporto di stampa nel vassoio con il lato su cui stampare rivolto verso l'alto.

 **NOTA:** Non superare la linea di carico massimo del vassoio. Riempire eccessivamente il vassoio può causare inceppamenti.

- Posizionare le guide di larghezza e lunghezza in modo che poggino gentilmente contro i lati della risma di supporti di stampa.

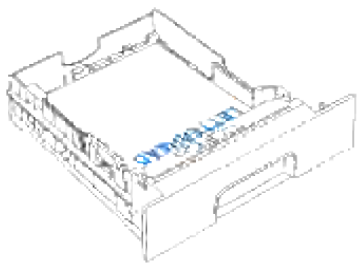
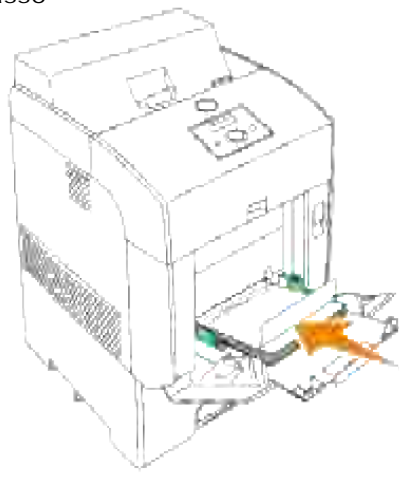


- Inserire il vassoio all'interno della stampante e premerlo sino all'arresto dello stesso.
- Se si caricano supporti di stampa nel vassoio, configurare l'impostazione Tipo Foglio per quel

vassoio secondo il messaggio sul pannello operatore.

Come caricare la carta intestata.

Posizionare il lato stampato rivolto verso l'alto.

Origine supporti di stampa	Lato di stampa	Orientamento pagina
Vassoio standard da 500-fogli Modulo vassoio opzionale da 500-fogli o da 1000-fogli	Lato di stampa rivolto verso l'alto 	Parte posteriore del vassoio
Alimentatore multiuso	Lato di stampa rivolto verso il basso 	Carta semplice: 250 fogli (75 g/m ²)

Alimentatore multiuso

Capacità

Il limite massimo di caricamento è 15 mm. L'alimentatore multiuso può supportare approssimativamente:

- Una pila di fogli da 150 fogli o carta inferiore ai 15 mm (60 g/m² to 216 g/m²).

Dimensioni dei supporti di stampa

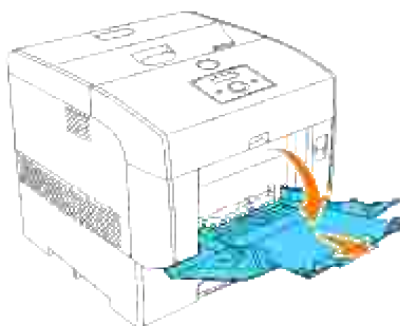
L'alimentatore multiuso è in grado di contenere supporti di stampa entro le seguenti dimensioni:

- Larghezza -- da 88,9 mm a 220 mm
- Lunghezza -- da 139,7 mm a 355,6 mm

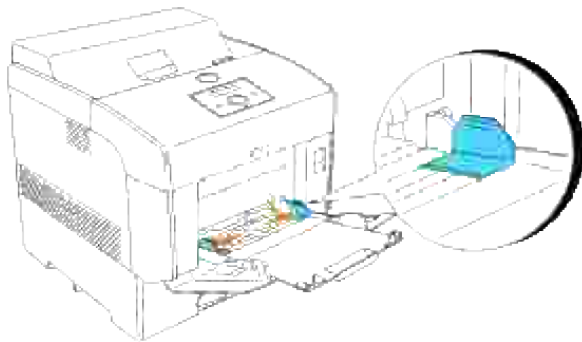
Come caricare l'alimentatore multiuso

Oltre alla carta semplice, l'Alimentatore multiuso può essere usato per vari altri formati e tipi di supporto di stampa come buste e Pellicola.

1. Tirare delicatamente lo sportello dell'Alimentatore multiuso per aprirlo ed estrarre il vassoio d'estensione.




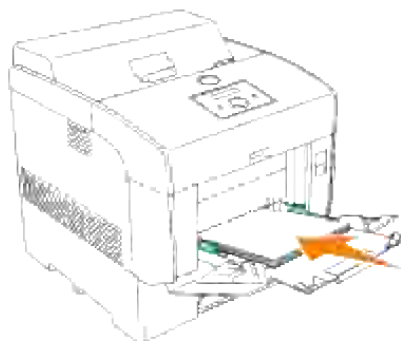
2. Posizionare le guide di larghezza sul bordo del vassoio. Le guide di larghezza dovrebbero ora essere alla massima estensione.




3. Inserire completamente il supporto rivolto verso il basso ed il bordo superiore nell'alimentatore

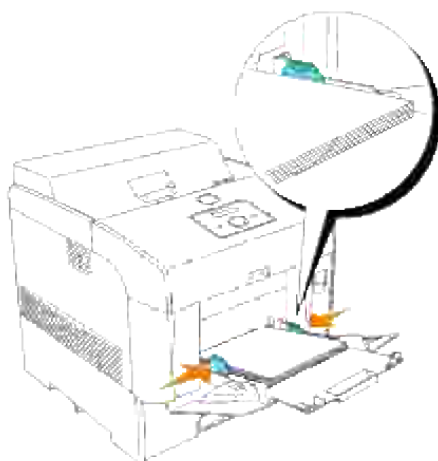
multiuso.

 **NOTA:** Non spingere dentro a forza il supporto di stampa.



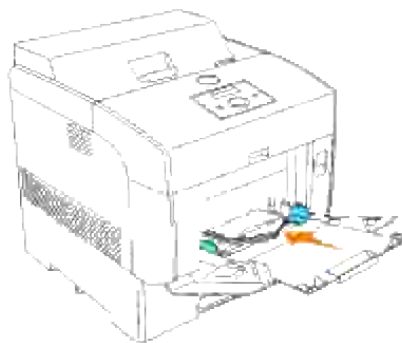
4. Posizionare le guide di larghezza in modo che poggino gentilmente contro i lati della risma di supporti di stampa.

 **NOTA:** Fare attenzione a non piegare il supporto di stampa.






5. Sincerarsi che le impostazioni di tipo per l'Alimentatore multiuso siano impostate al valore corretto per il supporto di stampa caricato.
6. Selezionare fonte, dimensione e tipo del supporto di stampa nel software e selezionare il tipo e le dimensioni del supporto di stampa sul pannello operatore della stampante.

Caricamento di buste



Per caricare buste di larghezza superiore a 8,66 pollici (220 mm) nell'alimentatore multiuso, inserirle con le alette chiuse e rivolte verso il lato destro o con le alette aperte e rivolte verso il retro. Per caricare buste di larghezza superiore a 8,66 pollici (220 mm) nell'alimentatore multiuso, inserirle con le alette chiuse e col bordo corto della busta rivolto verso la stampante. Il lato di stampa deve essere rivolto verso il basso. È possibile caricare in una sola volta le buste all'interno del vassoio, sino alla soglia massima della linea di riempimento.

-  **NOTA:** Sincerarsi che le buste non siano in alcun modo piegate.
 -  **AVVISO:** Mai usare buste con finestrelle, bordi decorati, o autoadesivi. Causerebbero a inceppamenti di carta e danni alla stampante.
 -  **AVVISO:** Se si inserisce il bordo lungo delle buste rivolto verso la stampante (buste DL o Monarch), specificare Portrait & Landscape (per le buste) in Ruota immagine di 180° nella finestra di dialogo del documento Booklet/Poster/Mixed.
-

Come usare l'alimentatore multiuso

- Caricare supporti di stampa di tipo e dimensioni uguali nell'alimentatore multiuso.
- Per ottenere la migliore qualità di stampa, utilizzare solo supporti di alta qualità specifici per stampanti laser. Per ulteriori informazioni sui supporti di stampa, vedere la sezione "[Istruzioni sull'uso dei supporti di stampa.](#)"
- Non aggiungere né rimuovere supporti di stampa qualora gli stessi siano ancora presenti nell'alimentatore multiuso o nel caso in cui sia in corso la stampa dall'alimentatore multiuso. Ciò potrebbe causare inceppamenti.
- I supporti di stampa dovranno essere caricati con il lato di stampa consigliato rivolto verso il basso e introducendo per prima la parte superiore nell'alimentatore multiuso.
- Non collocare oggetti sull'alimentatore multiuso. Evitare inoltre di esercitare un'eccessiva pressione su di esso.
- Non rimuovere i vassoi durante la stampa di un processo dall'alimentatore multiuso o quando è visualizzato **Stampa** sul pannello operatore. Ciò potrebbe causare inceppamenti.

Le icone presenti sull'alimentatore multiuso illustrano come caricare la carta nell'alimentatore, come disporre una busta per la stampa.



Collegamento dei vassoi

Il collegamento dei vassoi permette di caricare supporti di stampa dello stesso tipo e dimensioni in più origini. La stampante collega automaticamente i vassoi; se un vassoio si svuota, il supporto di stampa viene prelevato direttamente dal vassoio collegato successivo.

Per collegare i vassoi, è necessario che i supporti caricati su ciascun vassoio siano uguali per tipo e dimensioni.

Dopo aver caricato i vassoi con lo stesso formato e dimensione di supporto di stampa, impostare i valori Tipo Foglio in Imp. Cassetto per ciascuna origine.

Per disattivare il collegamento dei vassoi, impostare Tipo Foglio su un valore univoco per ciascun vassoio. Se quando è attivata la funzione di collegamento, tutti i vassoi non sono caricati con materiale dello stesso tipo, è possibile che un processo venga stampato per errore su materiale diverso da quello desiderato.

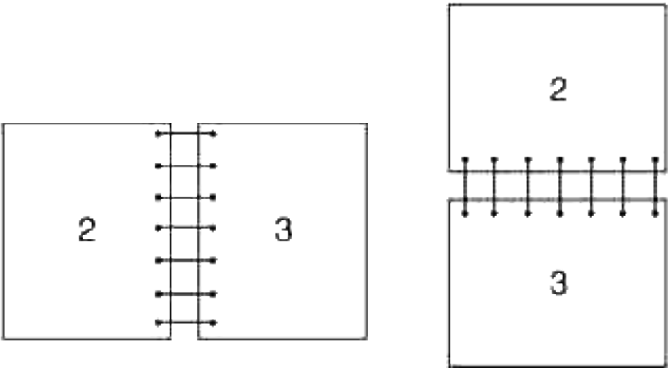
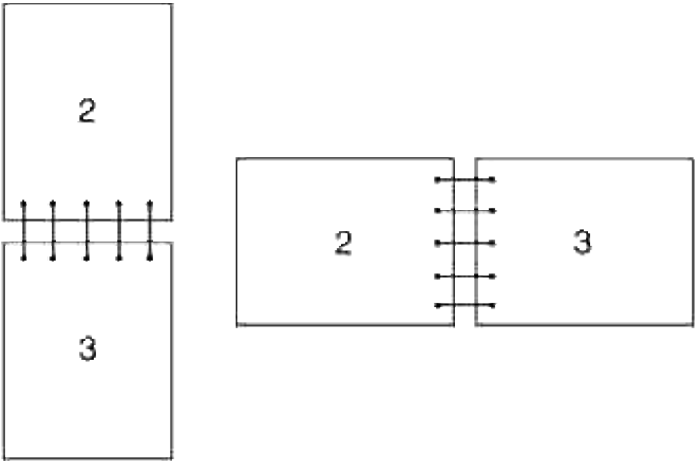
Uso della funzione fronte/retro

La stampa fronte/retro (o stampa su due lati) consente di eseguire la stampa su entrambi i lati del foglio. Per informazioni sui formati consentiti per la stampa fronte/retro, vedere la sezione "[Materiali di stampa supportati e relative dimensioni](#)".

Uso della rilegatura fronte/retro

Quando si seleziona la rilegatura fronte/retro nel driver della stampante, è necessario selezionare Gira sul Bordo Breve o Gira sul Bordo Lungo. Marg. Rileg. nella voce di menu Fronte retro definisce il modo in cui sono rilegate le pagine in fronte/retro, e l'orientamento della stampa sulle facciate posteriori (numeri pari) rispetto alla stampa sulle facciate anteriori (numeri dispari).

I due valori per Marg. Rileg. sono:

<p>Bordo Lungo</p>	<p>Consente di eseguire la rilegatura sul lato lungo del foglio utilizzando il margine sinistro per la rilegatura verticale e il margine superiore per la rilegatura orizzontale. L'illustrazione riportata di seguito mostra la rilegatura sul lato lungo per le pagine con orientamento verticale e orizzontale:</p> 
<p>Bordo Breve</p>	<p>Consente di eseguire la rilegatura sul lato corto del foglio utilizzando il margine superiore per la rilegatura verticale e il margine sinistro per la rilegatura orizzontale. L'illustrazione riportata di seguito mostra la rilegatura sul lato corto per le pagine con orientamento verticale e orizzontale:</p> 

Uso del Vassoio di uscita centrale

Il Vassoio di uscita centrale contiene fino a:

- Carta semplice: 250 fogli (75 g/m²)
- Lucidi: 36mm o 25 fogli

- Etichette: 36mm

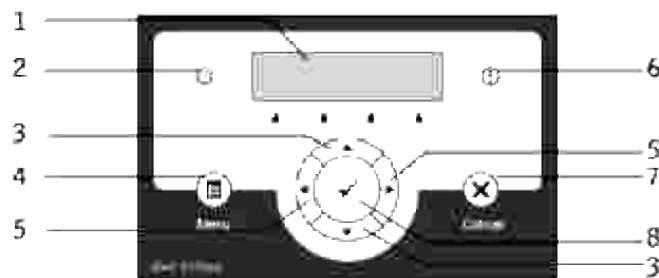
- Buste: 36mm

Pannello operatore

- [Uso dei pulsanti del pannello operatore](#)
 - [Come stampare una Pagina impostazioni pannello](#)
-

Uso dei pulsanti del pannello operatore

Il pannello operatore della stampante è dotato di un display a cristalli liquidi (LCD) a 2 righe di 16 caratteri, liquid crystal display (LCD), sette pulsanti e una spia luminosa che lampeggia quando la stampante è pronta a stampare, e quando si è verificato un errore.



1. Display LCD
2. Indicatore di "pronto"
 - o Accesa con luce verde quando la stampante è pronta e lampeggiante durante la ricezione dei dati.
3. ▼ Pulsanti ▲
 - o Nella modalità Menu, scorrere tra i vari menu o le opzioni.
4. Pulsante Menu
 - o Passa alla modalità Menu.
5. ◀ Pulsanti ▶
 - o In modalità Menu, seleziona i diversi sottomenu o i valori di impostazione.
6. Indicatore d'errore
 - o Accesa con luce arancione se si verifica un errore e lampeggiante quando l'errore verificato è irrecoverabile.
7. Pulsante Cancel
 - o In modalità Menu, torna alla modalità Stampa.

- o Annulla il processo di stampa in corso.

8. ✓ pulsante

- o In modalità Menu, mostra il menu o l'opzione selezionata e determina il valore selezionato.
 - o In modalità Stampa, stampa i dati nella stampante.
-

Come stampare una Pagina impostazioni pannello

La pagina impostazioni pannello mostra le attuali impostazioni dei menu del pannello operatore.

1. Premere Menu.

2. Premere ▼ finché non viene visualizzato Rapporto/elenco, quindi premere ► o ✓ .

3. Premere ▼ finché non viene visualizzato Impost.Pannello, quindi premere ✓ .
Verrà stampata la pagina Impostazioni pannello.

Impostazioni della stampante

é possibile modificare la maggior parte delle impostazioni della stampante tramite l'applicazione software o il driver per stampante. Se la stampante collegata alla rete, possibile modificarne le impostazioni tramite lo Dell Printer Configuration Web Tool. Per lanciare lo Dell Printer Configuration Web Tool, digitare l'indirizzo IP di rete della propria stampante nel proprio browser. Stampare una pagina delle impostazioni della stampante per trovare l'indirizzo IP della stampante (vedere "[Come stampare una Pagina impostazioni stampante](#)").

Dalle impostazioni di stampa del programma software, le modifiche alle impostazioni sono applicate esclusivamente ai processi che si stanno inviando alla stampante.

Dalle impostazioni del driver, le modifiche apportate alle impostazioni della stampante, sostituiscono le modifiche apportate dal pannello operatore e possono esigere la modifica delle impostazioni predefinite del pannello operatore.

Se non possibile modificare l'impostazione dal programma software, utilizzare il pannello operatore della stampante o lo Dell Printer Configuration Web Tool. Le impostazioni della stampante modificate dal pannello operatore o dallo Dell Printer Configuration Web Tool vengono utilizzati come valori predefiniti.

Come stampare una Pagina impostazioni stampante

Nella pagina delle impostazioni stampante sono elencate tutte le opzioni acquistate o installate. Se una funzione o un'opzione non figura nell'elenco, necessario verificare l'installazione.

1. Premere Menu.
2. Premere ▼ finché non viene visualizzato Rapporto/elenco, quindi premere ► o ✓ .
3. Verrà visualizzato Imp. stampante Premere ✓
Verrà stampata la pagina Impostazioni stampante
4. Verificare che le opzioni installate siano elencate correttamente sotto Opzioni stampante.
5. Se un'opzione installata non contenuta nell'elenco, spegnere la stampante, scollegare il cavo di alimentazione, quindi reinstallare l'opzione.
6. Verificare che la quantità di memoria installata sia indicata correttamente alla voce Generale.

Uso del pannello operatore per modificare le impostazioni della stampante

è possibile scegliere voci di menu e valori corrispondenti dal pannello operatore.

Quando si entra per la prima volta nei menu della stampante dal pannello operatore, si vede un asterisco (*) vicino ai valori del menu.

L'asterisco indica i valori predefiniti di fabbrica. Queste impostazioni sono le impostazioni originali della stampante. (Le impostazioni predefinite di fabbrica possono variare a seconda dei Paesi)

Quando si sceglie una nuova impostazione dal pannello operatore, accanto ad essa viene visualizzato un asterisco ad indicare che si tratta dell'attuale valore predefinito dell'utente.

Tali impostazioni restano attive finché non ne vengono selezionate altre o non vengono ripristinati i valori predefiniti di fabbrica.

Per selezionare un nuovo valore come impostazione:


1. Premere Menu.
2. Premere ▼ ▲ finché non viene visualizzato il menu richiesto, quindi premere ► o ✓ .
3. Premere ▼ ▲ fino a visualizzare il menu o la voce di menu desiderati, quindi premere ► o ✓ .
 - Se è stato scelto un menu, il menu viene aperto e viene visualizzata la prima impostazione stampante di quel menu.
 - Se la selezione è una voce di menu, viene visualizzata l'impostazione predefinita di quella voce di menu. (L'attuale impostazione predefinita dell'utente ha accanto un asterisco (*)).

Ciascuna voce di menu ha una lista di valori per la voce di menu. Un valore può essere:

- Una frase o una parola che descrive un'impostazione
- Un valore numerico che può essere modificato
- Un'impostazione Sì o No
- Premere ▼ ▲ contemporaneamente. In questo modo verranno visualizzate le impostazioni predefinite di fabbrica. Premere ✓ per tornare alle impostazioni del menu predefinite in fabbrica.

4. Premere ▼ ▲ per scorrere i valori fino a quello desiderato.
5. Premere ✓ .
Questo abilita il valore di impostazione, la qual cosa viene indicata da un asterisco (*) accanto al valore di impostazione.
6. Premere Cancel o ◀ per tornare al menu precedente.
Per continuare a impostare altre voci, selezionare il menu desiderato. Per finire di impostare nuovi valori, premere Cancel.

Le impostazioni del driver possono sostituirsi alle modifiche precedentemente apportate e possono richiedere la modifica delle impostazioni predefinite del pannello operatore.

 **NOTA:** Le impostazioni del driver selezionate dal programma applicativo possono essere prioritarie rispetto alle impostazioni eseguite dal pannello operatore.

Uso dello Dell Printer Configuration Web Tool per modificare le impostazioni della stampante

Se la stampante collegata alla rete possibile modificare le impostazioni del pannello operatore dal proprio browser Web. Un amministratore di rete pu~ copiare le impostazioni di rete di una stampante su un'altra stampante o su tutte le stampanti in rete.

Immettere l'indirizzo IP della stampante di rete nel browser Web. Dall'elenco degli argomenti, selezionare Impostazioni stampante quindi selezionare le impostazioni della stampante da modificare.

Per copiare le impostazioni della stampante su un'altra stampante in rete, selezionare Copia impostazioni di stampante dall'elenco degli argomenti, quindi immettere l'indirizzo IP della stampante.

Se non si conosce l'indirizzo IP della stampante, cercarlo nella pagine delle impostazioni della stampante. Per stampare una pagina delle impostazioni della stampante:

1. Premere Menu.
2. Premere ▼ finché non viene visualizzato Rapporto/elenco, quindi premere ► o ✓.
3. Verrà visualizzato Imp. stampante Premere ✓
Verrà stampata la pagina Impostazioni stampante

Inizializzazione della memoria NV

é possibile ripristinare le impostazioni predefinite di fabbrica inizializzando la memoria NV.

1. Premere Menu.
2. Premere ▼ finché non viene visualizzato Menu Admin., quindi premere ► o ✓.
3. Premere ▼ finché non viene visualizzato Manutenzione, quindi premere ► o ✓.
4. Premere ▼ finché non viene visualizzato Ripr. Predef., quindi premere ► o ✓.
5. Verrà visualizzato il messaggio Iniz NVRAM Sicuro? sul pannello operatore. Premere ✓.
6. Spegner e riaccendere la stampante.

Cancellazione NVRAM dalle impostazioni di rete

é possibile inizializzare l'indirizzo IP e le impostazioni relative alla rete cancellando NVRAM dalle impostazioni di rete.

1. Premere Menu.
2. Premere ▼ finché non viene visualizzato Menu Admin., quindi premere ► o ✓.
3. Premere ▼ fino a quando non appare Rete collegata o Rete s. fili quindi premere ► o ✓.
4. Premere ▼ fino a quando non viene visualizzato Ripristina Lan (in Rete collegata) oppure Reset MPC (in Rete s. fili) quindi premere ► o ✓.
5. Verrà visualizzato il messaggio Iniz NVRAM Sicuro? sul pannello operatore. Premere ✓.
6. Spegner e riaccendere la stampante.

Informazioni sui menu della stampante

Se la stampante è configurata sulla rete ed è accessibile a più utenti, è possibile limitare l'accesso ai menu `Menu Admin..` Questo impedisce che altri utenti usino il pannello operatore per modificare inavvertitamente un'impostazione predefinita di stampa dell'utente impostata dall'amministratore. In questo caso, è possibile accedere soltanto ai menu `Stampa memoriz. e Imp. Cassetto.`

È tuttavia possibile utilizzare il driver della stampante per ignorare le impostazioni predefinite e selezionarne altre per processi di stampa specifici.

Per completare i processi di stampa, è inoltre possibile che si debbano modificare le impostazioni del vassoio.

• [Uso dei menu](#)

• [Impostazione di protezione pannello](#)

Uso dei menu

Rapporto/elenco

Usare il menu `Rapporto/elenco` per stampare diversi tipi di rapporti ed elenchi.

Impost. Stampante

Funzione:

Permette di stampare una lista degli attuali valori predefiniti dell'utente, delle opzioni installate, della quantità di memoria della stampante installata e dello stato dei materiali di consumo.

Impost. Pannello

Funzione:

Stampa una lista dettagliata di tutte le impostazioni del menu del pannello operatore.

Lista Font PCL

Funzione:

Stampa una campionatura dei font PCL disponibili.

Vedere anche:

["Informazioni sui font,"](#) ["Stampa di un elenco di esempi di font"](#)

[ElencoMacroPCL](#)

Funzione:

Per stampare informazioni riguardo le macro PCL stampate.

[Lista Font PS](#)

Funzione:

Stampa una campionatura dei font PostScript disponibili.

Vedere anche:

["Informazioni sui font,"](#) ["Stampa di un elenco di esempi di font"](#)

[Cronolog.Lavoro](#)

Funzione:

Stampa una lista dettagliata dei processi di stampa elaborati. Tale lista contiene gli ultimi 20 processi di stampa.

[Errore di Log](#)

Funzione:

Stampa la cronologia degli errori.

[Metro stampa](#)

Funzione:

Per stampare rapporti collazioni da Print Meter o Dell ColorTrack. È possibile passare da Print Meter a Dell

ColorTrack dal Dell Printer Configuration Web Tool.

Pag. test col.

Funzione:

Per stampare una pagina di prova a colori.

Doc.in memoria

Funzione:

Stampa un elenco di tutti i file immagazzinati nel Disco RAM come Stampa protetta, Salva stampa e Stampa di prova o Scheda hard disk.

Stampa memoriz.

Questo menu fornisce servizi di stampa applicabili come Protez. Stampa e Stampa di prova.

Protez. Stampa

Funzione:

Stampa di processi confidenziali. La stampante può trattenere il processo in memoria o nella scheda hard disk finché non ci si reca presso la stampante e si immette la password sul pannello operatore. Ciò richiede una scheda hard disk o una RAM di 384 MB o superiore per la rispettiva abilitazione.

Valori:

Stampa e Canc.	Stampa il processo, poi lo cancella dalla memoria della stampante o dalla scheda hard disk.
Stampa e salva	Stampa il processo, poi lo salva nella memoria della stampante o nella scheda hard disk.
Canc.	Cancella il processo dalla memoria della stampante o dalla scheda hard disk.

Stampa di prova

Funzione:

Stampa una singola copia e permette di verificare il risultato di stampa prima di stampare tutte le copie. Questo impedisce che venga stampato un gran numero di copie sbagliate in una volta sola. Ciò richiede una scheda hard disk o una RAM di 384 MB o superiore per la rispettiva abilitazione.

Valori:

Stampa e Canc.	Stampa il processo, poi lo cancella dalla memoria della stampante o dalla scheda hard disk.
Stampa e salva	Stampa il processo, poi lo salva nella memoria della stampante o nella scheda hard disk.
Canc.	Cancella il processo dalla memoria della stampante o dalla scheda hard disk.

Imp. Cassetto

Usare il menu **Imp. Cassetto** per definire il supporto di stampa caricato in ciascun vassoio.

 **NOTA:** I valori contrassegnati da un asterisco (*) sono le impostazioni predefinite di fabbrica.

MPF

Funzione:


Per specificare la carta caricata nell'alimentatore multiuso.

Valori:

Tipo Foglio	Tipo Foglio
	Liscio spesso
	Pellicola
	Copertine
	Copertine spesse
	Etichetta
	Rivestito
	Rivestito spesso

	Busta
	Liscio Lato2
	Spessore liscio Lato2
	Copertine Lato2
	Spessore copertine Lato2
	Rivestito Lato2
	Spessore rivestito Lato2
Dimensioni carta	A4
	A5
	B5
	Dimensioni driver*
	Letter
	8.5x13"
	Legal
	Executive
	Monarch
	Monarch LEF
	DL
	DL LEF
	C5
	Busta #10

Modalità MPF	Pannello spec.	Arresta la stampa e visualizza un errore sul pannello operatore se la carta specificata dal driver della stampante non corrisponde alla carta configurata per l'MPF dal pannello operatore.
	Driver spec.	Continuare a stampare anche se la carta specificata dal driver della stampante non corrisponde alla carta configurata dal MPF dal pannello operatore.
V. Fin. Popup	Sì	Specifica le dimensioni e il tipo di carta quando la carta è caricata nell'alimentatore multiuso. È possibile utilizzare questa opzione se Pannello spec. è impostato su Sì.
	No	Non specifica le dimensioni e il tipo di carta quando la carta è caricata nell'alimentatore multiuso. È possibile utilizzare questa opzione se Pannello spec. è impostato su No.

 **NOTA:** Per il vassoio standard da 500-fogli, il modulo vassoio opzionale da 500-fogli o il modulo vassoio da 1000-fogli, l'impostazione del formato della carta non è richiesta. Questi vassoi rilevano automaticamente il formato della carta. Per ulteriori informazioni sui formati di carta supportati dai vassoi opzionali e standard, vedere "[Materiali di stampa supportati e relative dimensioni](#)".

Utilizzare questa voce di menu per:

- Ottimizzare la qualità di stampa per la carta specificata.
- Selezionare la fonte di carta dal programma applicativo selezionandone tipo e dimensioni.
- Collegare automaticamente i vassoi. La stampante collega automaticamente i vassoi che contengono fogli dello stesso tipo e formato, se i valori di **Tipo Foglio** sono stati impostati correttamente.

Cass. N

Funzione:

Per specificare la carta caricata nel vassoio *N* (*N* va da 1 a 4).

Valori:

Tipo Foglio	Liscio*
	Liscio spesso
	Copertine

Menu Admin.

Usare il menu **Menu Admin.** per configurare una serie di funzioni della stampante.

Impostazioni di sistema

Usare il menu `Impostazioni di sistema` per configurare le impostazioni di base della stampante.

 **NOTA:** I valori contrassegnati da un asterisco (*) sono le impostazioni predefinite di fabbrica.

DurataRisp.Ener

Funzione:

Permette di specificare il tempo che deve trascorrere dopo che un processo è stato stampato perché la stampante vada in modalità Risparmio Energetico.

Valori:

5-60 min	Specifica il tempo che deve trascorrere dopo che un processo è stato stampato perché la stampante vada in modalità Risparmio Energetico.
15 min*	

Immettere 5 per mandare la stampante in modalità Risparmio Energetico un minuto dopo aver finito di stampare un processo. In questo modo si consuma molta meno corrente, ma serve più tempo di riscaldamento per la stampante. Immettere 5 se la stampante condivide lo stesso circuito elettrico dell'illuminazione della stanza e si nota un abbassamento dell'illuminazione.

Scegliere un valore alto se la stampante viene utilizzata costantemente. Nella maggior parte dei casi, un valore elevato comporta un tempo minimo di riscaldamento della stampante. Per ottimizzare il rapporto tra risparmio di energia e tempi di riscaldamento brevi, impostare un valore compreso tra 5 e 60 minuti.

La stampante torna automaticamente alla modalità di stampa dalla modalità Risparmio Energetico quando riceve dati dal computer. È possibile rimettere la stampante in modalità di stampa anche premendo un qualsiasi pulsante sul pannello operatore.

Tono di avviso

Funzione:

Stabilisce se la stampante debba far suonare un allarme in caso di errore.

Valori:

No*	Non fa suonare un allarme in caso di errore.
Si	Fa suonare un allarme in caso di errore.

Time-Out

Funzione:

Permette di specificare il tempo per cui la stampante aspetta la ricezione di ulteriori byte di dati dal computer. Se scade questo timeout, il processo di stampa viene annullato.

Valori:

No	Disabilita il timeout di processo.
5-300 sec.	Specifica il tempo per cui la stampante aspetta ulteriori dati prima di annullare il processo.
30 sec.*	

Lingua Pannello

Funzione:

Determina la lingua del testo sullo schermo del pannello operatore.

Valori:

English*	French
Italian	German
Spanish	Danish
Dutch	Finnish
Portuguese	Norwegian
Polish	Swedish

Stampa Auto Log

Funzione:

Specifica se la stampante deve tenere automaticamente il registro di stampa.

Valori:

No*	Non stampa i registri.
Si	Stampa i registri.

I registri di stampa possono essere stampati anche tramite il menu Rapporto/elenco.

Vedere anche:

["Rapporto/elenco"](#)

Stampa ID

Funzione:

Specifica la posizione dove viene stampato l'identificativo dell'utente.

Valori:

No*	Non stampa l'identificativo utente.
Alto sinistra	Stampa l'ID utente in alto a sinistra sulla pagina.
Alto Destra	Stampa l'ID utente in alto a destra sulla pagina.
Fondo sinistra	Stampa l'ID utente in basso a sinistra sulla pagina.
Fondo destra	Stampa l'ID utente in basso a destra sulla pagina.

Stampa testo

Funzione:

Permette di specificare se far stampare i dati PDL, che non sono supportati dalla stampante, come testo semplice quando vengono ricevuti dalla stampante. I dati di testo vengono stampati su carta di dimensioni A4 o Lettera.

Valori:

No	Non stampa i dati ricevuti.
Si*	Stampa i dati ricevuti come dati di testo.

Foglio Banner

Funzione:

Specifica la posizione del foglio di intestazione, e specifica il cassetto in cui è caricato.

Valori:

Posizione	No*	Non stampa il foglio di intestazione.
	Alto	Stampa all'inizio del documento.
	Fondo	Stampa alla fine del documento.
	Alto & Fondo	Stampa sia all'inizio che alla fine del documento.
Cassetto spec.	Cassetto 1*	Il foglio di intestazione è caricato nel Cassetto 1.
	Cassetto 2*1	Il foglio di intestazione è caricato nel Cassetto 2.
	Cassetto 3 *2	Il foglio di intestazione è caricato nel Cassetto 3.
	Cassetto 4 *2	Il foglio di intestazione è caricato nel Cassetto 4.
	MPF	Il foglio di intestazione è caricato nell'alimentatore multiuso.

*1 Viene visualizzato solo se sulla stampante è installato un modulo Cassetto opzionale da 500- o da 1000-fogli.

*2 Viene visualizzato solo se sulla stampante è installato un modulo Cassetto opzionale da 1000 oppure se sono installati sia il modulo Cassetto opzionale da 500-fogli e il modulo Cassetto da 1000-fogli.


Disco RAM


Funzione:

Permette di allocare memoria al file system Disco RAM per le funzioni Protezione stampa e Salva stampa. La modifica diventa attiva dopo aver spento e riacceso la stampante.

Valori:

Abilita*	Alloca memoria al file system Disco RAM automaticamente.
Disabilita	Non alloca memoria al file system Disco RAM. I processi Protezione stampa e Stampa di prova verranno annullati e registrati nel registro errori.

 **NOTA:** Il menu Disco RAM viene visualizzato solo se sono installati sulla stampante 256 MB o più di scheda di memoria opzionale.

 **NOTA:** Riavviare la stampante una volta modificata l'impostazione del menu Disco RAM.

Cassetto sost.

Funzione:

Specifica se viene usata o meno carta di altre dimensioni quando la carta caricata nel vassoio specificato non corrisponde alla dimensione di carta impostata per il lavoro attuale.

Valori:

No*	Nessuna dimensione Sostituire Cassetto accettata.
Formato magg.	Sostituisce il vassoio di formato immediatamente maggiore.
Formato vicino	Sostituisce vassoio di formato vicino.
Alimentaz. MPF	Sostituisce foglio dall'alimentatore multiuso.

mm / pol.

Funzione:

Commuta le misure tra millimetri e pollici.

Valori:

millimeter(mm) *1	Visualizza la lunghezza in millimetri.
pol. (") *1	Visualizza la lunghezza in pollici.

*1 Denota valori predefiniti di fabbrica specifici per ciascun Paese

Manutenzione

Usare il menu **Manutenzione** per inizializzare la memoria NV (non volatile), configurare le impostazioni di regolazione della qualità della carta semplice, e configurare le impostazioni di sicurezza.

Densità Foglio

Funzione:

Specifica la densità della carta.

Valori:

Normale 1	Leggero
	Normale
Etichetta	Leggero
	Normale

Regola BTR

Funzione:

Per specificare le impostazioni della tensione di riferimento per il rullo di trasferimento.

Valori:

Normale	-20 - +30
	0*
Liscio spesso	-20 - +30
	0*
Pellicola	-20 - +30
	0*
Copertine	-20 - +30
	0*

Copertine spesse	-20 - +30
	0*
Etichetta	-20 - +30
	0*
Patinato	-20 - +30
	0*
Rivestito spesso	-20 - +30
	0*
Busta	-20 - +30
	0*

Regola Fuser

Funzione:

Specifica le impostazioni di temperatura per il fuser.

Valori:

Normale	-4 - +2
	0
Liscio spesso	-4 - +2
	0
Pellicola	-4 - +2
	0
Copertine	-4 - +2
	0
Copertine spesse	-4 - +2
	0
Etichetta	-4 - +2
	0
Patinato	-4 - +2
	0
Rivestito spesso	-4 - +2
	0
Busta	-4 - +2
	0

[Agg.Reg.Auto](#)

Funzione:

Per regolare automaticamente la registrazione.

Valori:

Si*	Regola automaticamente la registrazione.
No	Non regola automaticamente la registrazione.

Agg. Reg. Col.

Funzione:

Permette di stampare la tabella di registrazione colore e di regolare la registrazione colore usando la tabella. È necessario usare questa funzione dopo che la stampante è stata installata o trasferita.

Valori:

Correz. automat.	Regola automaticamente la registrazione del colore.		
Dia. Reg. Col.	Stampa la tabella di registrazione colore.		
Inserire Numero	G	-9- +9	Specifica i valori che si trovano nella tabella di registrazione colore per il Giallo.
	M	-9- +9	Specifica i valori che si trovano nella tabella di registrazione colore per il Magenta.
	C	-9- +9	Specifica i valori che si trovano nella tabella di registrazione colore per il Grigio Azzurro.

Pulisci sviluppatore

Funzione:

Quando la procedura di stampa è ripetuta, un toner di colore può essere mischiato con un altro toner di colore all'interno dello sviluppatore. In tal caso, utilizzare questa funzione.

L'utilizzo di questa funzione richiede un consumo del toner.

Valori:

Giallo	Indica che occorre pulire lo sviluppatore per il toner giallo.
Magenta	Indica che occorre pulire lo sviluppatore per il toner Magenta.
Cyan	Indica che occorre pulire lo sviluppatore per il toner grigio-azzurro.
Nero	Indica che occorre pulire lo sviluppatore per il toner nero.

Metro stampa

Funzione:

Per inizializzare PrintMeter. Dopo aver eseguito questa funzione e riavviato la stampante, tutti i parametri dei menu vengono reimpostati sui valori predefiniti.

Ripr. Predef.


Funzione:

Inizializza la memoria NV (non-volatile). Dopo aver eseguito questa funzione e riavviato la stampante, tutti i parametri dei menu vengono reimpostati sui valori predefiniti.

Libera memoria

Funzione:


Cancella tutti i file immagazzinati nel Disco RAM come Protezione stampa e Stampa di prova.

 **NOTA:** Il menu Libera memoria viene visualizzato soltanto quando il Disco RAM è impostato su Auto, o quando è configurato l' hard disk opzionale.

Formatt.D.Rigido

Funzione:

Per inizializzare la scheda hard disk opzionale.

 **NOTA:** Il menu Formatt.D.Rigido viene visualizzato solo se è installata sulla stampante una scheda hard disk opzionale.

Toner non-Dell

Funzione:

Permette di specificare se si usa una cartuccia di toner rigenerata o meno. Quando questa impostazione è sì, è possibile usare cartucce di toner fornite da altre ditte.

Valori:

Si	Abilita l'utilizzo di cartucce di toner rigenerate.
No*	Disabilita l'utilizzo di cartucce di toner rigenerate.

Parallela

Il menu `Parallela` viene utilizzato per configurare l'interfaccia parallela.

 **NOTA:** I valori contrassegnati da un asterisco (*) sono le impostazioni predefinite di fabbrica.

ECP

Funzione:

Specifica la modalità di comunicazione ECP per l'interfaccia parallela. La modifica diventa attiva dopo aver spento e riaccessato la stampante.

Valori:

Abilita*	La modalità di comunicazione ECP è abilitata.
Disabilita	La modalità di comunicazione ECP è disabilitata.

Prot. Adobe

Funzione:

Specifica il protocollo di comunicazione PostScript per ciascuna interfaccia. La modifica diventa attiva dopo aver spento e riaccessato la stampante.

Valori:

Automatico	Viene usato per il riconoscimento automatico del protocollo di comunicazione PostScript.
Standard	Viene usato quando il protocollo di comunicazione è in formato ASCII.
BCP	Viene usato quando il protocollo di comunicazione è in formato binario.
TBCP*	Viene usato quando il protocollo di comunicazione supporta sia dati ASCII che binari e passa dall'uno all'altro con codici di controllo specifici.
Binario	Viene usato quando non serve alcuna elaborazione specifica dei dati.

USB Settings

Usare il menu `USB Settings` per modificare le impostazioni di rete riferite a una porta USB.

Protocollo Adobe

Funzione:

Specifica il protocollo di comunicazione PostScript per ciascuna interfaccia. La modifica diventa attiva dopo aver spento e riaccessato la stampante.

Valori:

Automatico	Seleziona automaticamente un vassoio a seconda delle impostazioni di formato e tipo di carta del processo di stampa, ad eccezione dell'alimentatore multiuso.
Standard	Viene usato quando il protocollo di comunicazione è in formato ASCII.
BCP	Viene usato quando il protocollo di comunicazione è in formato binario.
TBCP*	Viene usato quando il protocollo di comunicazione supporta sia dati ASCII che binari e passa dall'uno all'altro con codici di controllo specifici.
Binario	Viene usato quando non serve alcuna elaborazione specifica dei dati.

Rete collegata

Usare il menu **Rete collegata** per modificare le impostazioni della stampante riguardanti i processi inviati alla stampante tramite la porta di rete cablata.

Ethernet

Funzione:

Specifica la velocità di comunicazione e le impostazioni duplex di Ethernet. La modifica diventa attiva dopo aver spento e riacceso la stampante.

Valori:

Automatico*	Individua le impostazioni Ethernet automaticamente.
10Base Metà	Usa 10base-T half-duplex.
10Base Pieno	Usa 10base-T full-duplex.
100Base Metà	Usa 100base-TX half-duplex.
100Base Pieno	Usa 100base-TX full-duplex.

TCP/IP

Funzione:

Specifica le impostazioni TCP/IP. La modifica diventa attiva dopo aver spento e riacceso la stampante.

Valori:

Modalità IP* ¹	Dual Stack		Usa sia IPv4 che IPv6 per impostare l'indirizzo IP.
	Modalità IPv4		Usa IPv4 per impostare l'indirizzo IP.
	Modalità IPv6* ³		Usa IPv6 per impostare l'indirizzo IP.
IPv4	Indirizzo IP	AutoIP*	Imposta automaticamente l'indirizzo IP.
		BOOTP	Usa BOOTP per impostare l'indirizzo IP.
		RARP	Usa RARP per impostare l'indirizzo IP.
		DHCP	Usa DHCP per impostare l'indirizzo IP.
		Pannello	Abilita l'indirizzo IP immesso dal pannello operatore.
	Indiriz. IP		Imposta l'indirizzo IP assegnato alla stampante utilizzando i tasti sul pannello operatore.
	Masc. sottorete		Imposta la mask di sottorete.
	Indirizzo Gateway		Imposta l'indirizzo del gateway.
Ripr. IPsec* ²			Disabilita IPsec.
<p>*¹ Visualizzato soltanto quando una scheda di protocollo multiplo aggiuntiva è installata nella stampante.</p> <p>*² Visualizzato soltanto quando IPsec è abilitato.</p> <p>*³ Questa modalità è disponibile soltanto quando è installata la versione 200705311932 o successiva e la versione del firmware di rete (MPC) 16.03 o successiva. In questa modalità non è possibile impostare IPsec in Windows Vita, per cui si consiglia di utilizzare lo Dell Printer Configuration Web Tool. La funzione Informazioni dalla Stampante nella scheda Opzioni del driver della stampante non è disponibile quando si utilizza questa modalità.</p>			

Protocollo

Funzione:

Abilita o disabilita ciascuna delle voci. La modifica diventa attiva dopo aver spento e riacceso la stampante.

Valori:

LPD		Abilita*	Abilita la porta LPD.
		Disabilita	Disabilita la porta LPD.
Porta9100		Abilita*	Abilita la porta Porta9100.
		Disabilita	Disabilita la porta Porta9100.
IPP*1		Abilita*	Abilita la porta IPP.
		Disabilita	Disabilita la porta IPP.
SMB TCP/IP*1		Abilita*	Usa TCP/IP per SMB.
		Disabilita	Non usa TCP/IP per SMB.
SMB NetBEUI *1		Abilita*	Usa NetBEUI per SMB.
		Disabilita	Non usa Net BEUI per SMB.
FTP		Abilita*	Abilita la porta FTP.
		Disabilita	Disabilita la porta FTP.
NetWare*1	NetWare IP	Abilita*	Abilita la porta NetWare IP.
		Disabilita	Disabilita la porta NetWare IP.
	NetWare IPX	Abilita*	Abilita la porta NetWare IPX.
		Disabilita	Disabilita la porta NetWare IPX.
WSD		Abilita*	Abilita la porta WSD.
		Disabilita	Disabilita la porta WSD.
SNMP	SNMPUDP	Abilita*	Abilita UDP.
		Disabilita	Disabilita UDP.

	SNMPIPX*1	Abilita*	Abilita IPX.
		Disabilita	Disabilita IPX.
Allarme E-Mail		Abilita*	Abilita la funzione Allarme E-mail.
		Disabilita	Disabilita la funzione Allarme E-mail.
EWS		Abilita*	Abilita l'accesso allo Dell Printer Configuration Web Tool incorporato nella stampante.
		Disabilita	Disabilita l'accesso allo Dell Printer Configuration Web Tool incorporato nella stampante.
AppleTalk*1		Abilita*	Abilita la porta AppleTalk.
		Disabilita	Disabilita la porta AppleTalk.
Bonjour (mDNS)*1		Abilita*	Abilita la porta Bonjour (mDNS).
		Disabilita	Disabilita la porta Bonjour (mDNS).
HTTP-SSL/TLS*1		Abilita*	Abilita la porta HTTP-SSL/TLS.
		Disabilita	Disabilita la porta HTTP-SSL/TLS.

*1 Visualizzato soltanto se è installata una scheda multiprotocollo sulla stampante e l'adattatore stampante opzionale senza fili non è installato sulla scheda.


IPX/SPX

Funzione:

Specifica le impostazioni IPX/SPX. La modifica diventa attiva dopo aver spento e riacceso la stampante.

Valori:

Automatico*	Imposta automaticamente il tipo di frame.
Ethernet II	Usa il tipo di frame Ethernet II.
Ethernet 802,3	Usa il tipo di frame IEEE802.3.
Ethernet 802.2	Usa il tipo di frame IEEE802.2.
Ethernet SNAP	Usa il tipo di frame SNAP.

 **NOTA:** Il menu IPX/SPX viene visualizzato solo se è installata sulla stampante la scheda multiprotocollo opzionale.

Filtro IP (IPv4)

Funzione:

Specifica il blocco della ricezione di dati da determinati indirizzi IP. È possibile impostare fino a cinque indirizzi IP. La modifica diventa attiva dopo aver spento e riaccessato la stampante.

Valori:

No.n (n da 1 a 5.)	Ind.		Imposta l'indirizzo IP del filtro numero <i>n</i> .
	Mask		Imposta la mask del filtro numero <i>n</i> .
	Mod.	No*	Disabilita la funzione Filtro IP per il filtro <i>n</i> .
		Accetta	Accetta un accesso dall'indirizzo IP specificato.
		Rifiuta	Rifiuta un accesso dall'indirizzo IP specificato.

 **NOTA:** Questa voce è disponibile solo per LPD o Port9100.

Ripristina LAN

Funzione:

Azzerare i dati di rete immagazzinati nella NVRAM.

Prot. Adobe

Funzione:


Specifica il protocollo di comunicazione PostScript per ciascuna interfaccia. La modifica diventa attiva dopo aver spento e riaperto la stampante.

Valori:

Automatico*	Viene usato per il riconoscimento automatico del protocollo di comunicazione PostScript.
Standard	Viene usato quando il protocollo di comunicazione è in formato ASCII.
BCP	Viene usato quando il protocollo di comunicazione è in formato binario.
TBCP	Viene usato quando il protocollo di comunicazione supporta sia dati ASCII che binari e passa dall'uno all'altro con codici di controllo specifici.
Binario	Viene usato quando non serve alcuna elaborazione specifica dei dati.

Rete s. fili

Usare il menu `Rete s. fili` per modificare le impostazioni della stampante riguardanti i processi inviati alla stampante tramite la porta di rete.

 **NOTA:** Il menu `Rete s. fili` viene visualizzato soltanto se è installata una scheda multiprotocollo sulla stampante e l'adattatore stampante opzionale senza fili è installato sulla scheda.

 **NOTA:** I valori contrassegnati da un asterisco (*) sono le impostazioni predefinite di fabbrica.

Stato

Funzione:

Per visualizzare le informazioni sulla forza del segnale senza fili. I cambiamenti per migliorare lo stato della connessione senza fili non possono essere eseguiti nel pannello operatore.

Valori:

Buona	Indica che la forza del segnale è buona.
Accettabile	Indica che la forza del segnale è marginale.
Basso	Indica che la forza del segnale è insufficiente.
Assenza di ricezione	Indica l'assenza di segnale in ricezione.

Resettare senza fili

Funzione:

Per inizializzare le impostazioni di rete senza fili. Dopo aver eseguito questa funzione e riavviato la stampante, tutte le impostazioni della rete senza fili vengono reimpostate sui valori predefiniti.

TCP/IP

Funzione:

Specifica le impostazioni TCP/IP. La modifica diventa attiva dopo aver spento e riacceso la stampante.

Valori:

Modalità IP*1	Dual Stack		Usa sia IPv4 che IPv6 per impostare l'indirizzo IP.
	Modalità IPv4		Usa IPv4 per impostare l'indirizzo IP.
	Modalità IPv6*3		Usa IPv6 per impostare l'indirizzo IP.
IPv4	Indirizzo IP	AutoIP*	Imposta automaticamente l'indirizzo IP.
		BOOTP	Usa BOOTP per impostare l'indirizzo IP.
		RARP	Usa RARP per impostare l'indirizzo IP.
		DHCP	Usa DHCP per impostare l'indirizzo IP.
		Pannello	Abilita l'indirizzo IP immesso dal pannello operatore.

	Indiriz. IP	Imposta l'indirizzo IP assegnato alla stampante utilizzando i tasti sul pannello operatore.
	Masc. sottorete	Imposta la mask di sottorete.
	Indirizzo Gateway	Imposta l'indirizzo del gateway.
Ripr. IPsec*2		Disabilita IPsec.
<p>*1 Visualizzato soltanto quando una scheda di protocollo multiplo aggiuntiva è installata nella stampante.</p> <p>*2 Visualizzato soltanto quando IPsec è abilitato.</p> <p>*3 Questa modalità è disponibile soltanto quando è installata la versione 200705311932 o successiva e la versione del firmware di rete (MPC) 16.03 o successiva. In questa modalità non è possibile impostare IPsec in Windows Vista, per cui si consiglia di utilizzare lo Dell Printer Configuration Web Tool. La funzione Informazioni dalla Stampante nella scheda Opzioni del driver della stampante non è disponibile quando si utilizza questa modalità.</p>		

Protocollo

Funzione:

Abilita o disabilita ciascuna delle voci. La modifica diventa attiva dopo aver spento e riacceso la stampante.

Valori:

LPD	Abilita*	Abilita la porta LPD.
	Disabilita	Disabilita la porta LPD.
Porta9100	Abilita*	Abilita la porta Porta9100.
	Disabilita	Disabilita la porta Porta9100.
IPP*1	Abilita*	Abilita la porta IPP.
	Disabilita	Disabilita la porta IPP.
SMB TCP/IP*1	Abilita*	Usa TCP/IP per SMB.
	Disabilita	Non usa TCP/IP per SMB.

SMB NetBEUI *1		Abilita*	Usa NetBEUI per SMB.
		Disabilita	Non usa Net BEUI per SMB.
FTP		Abilita*	Abilita la porta FTP.
		Disabilita	Disabilita la porta FTP.
NetWare*1	NetWare IP	Abilita*	Abilita la porta NetWare IP.
		Disabilita	Disabilita la porta NetWare IP.
	NetWare IPX	Abilita*	Abilita la porta NetWare IPX.
		Disabilita	Disabilita la porta NetWare IPX.
WSD		Abilita*	Abilita la porta WSD.
		Disabilita	Disabilita la porta WSD.
SNMP	SNMPUDP	Abilita*	Abilita UDP.
		Disabilita	Disabilita UDP.
	SNMPIPX*1	Abilita*	Abilita IPX.
		Disabilita	Disabilita IPX.
Allarme E-Mail		Abilita*	Abilita la funzione Allarme E-mail.
		Disabilita	Disabilita la funzione Allarme E-mail.
EWS		Abilita*	Abilita l'accesso allo Dell Printer Configuration Web Tool incorporato nella stampante.
		Disabilita	Disabilita l'accesso allo Dell Printer Configuration Web Tool incorporato nella stampante.
AppleTalk*1		Abilita*	Abilita la porta AppleTalk.
		Disabilita	Disabilita la porta AppleTalk.

Bonjour (mDNS)* ¹	Abilita*	Abilita la porta Bonjour (mDNS).
	Disabilita	Disabilita la porta Bonjour (mDNS).
HTTP-SSL/TLS* ¹	Abilita*	Abilita la porta HTTP-SSL/TLS.
	Disabilita	Disabilita la porta HTTP-SSL/TLS.

*¹ Visualizzato soltanto se è installata una scheda multiprotocollo sulla stampante e l'adattatore stampante opzionale senza fili non è installato sulla scheda.

IPX/SPX

Funzione:

Specifica le impostazioni IPX/SPX. La modifica diventa attiva dopo aver spento e riacceso la stampante.

Valori:

Automatico*	Imposta automaticamente il tipo di frame.
Ethernet II	Usa il tipo di frame Ethernet II.
Ethernet 802,3	Usa il tipo di frame IEEE802.3.
Ethernet 802.2	Usa il tipo di frame IEEE802.2.
Ethernet SNAP	Usa il tipo di frame SNAP.



NOTA: Il menu IPX/SPX viene visualizzato solo se è installata sulla stampante la scheda multiprotocollo opzionale.

Filtro IP (IPv4)

Funzione:

Specifica il blocco della ricezione di dati da determinati indirizzi IP. È possibile impostare fino a cinque indirizzi IP. La modifica diventa attiva dopo aver spento e riacceso la stampante.

Valori:

Filtro n (n da 1 a 5.)	Ind.		Imposta l'indirizzo IP del filtro numero <i>n</i> .
	Mask		Imposta la mask del filtro numero <i>n</i> .
	Mod.	No*	Disabilita la funzione Filtro IP per il filtro <i>n</i> .
		Accetta	Accetta un accesso dall'indirizzo IP specificato.
		Rifiuta	Rifiuta un accesso dall'indirizzo IP specificato.

 **NOTA:** Questa voce è disponibile solo per LPD o Port9100.

Reset MPC

Funzione:

Per inizializzare la memoria NV sulla scheda multiprotocollo.

Prot. Adobe

Funzione:

Specifica il protocollo di comunicazione PostScript per ciascuna interfaccia. La modifica diventa attiva dopo aver spento e riacceso la stampante.

Valori:

Automatico*	Viene usato per il riconoscimento automatico del protocollo di comunicazione PostScript.
Standard	Viene usato quando il protocollo di comunicazione è in formato ASCII.
BCP	Viene usato quando il protocollo di comunicazione è in formato binario.
TBCP	Viene usato quando il protocollo di comunicazione supporta sia dati ASCII che binari e passa dall'uno all'altro con codici di controllo specifici.
Binario	Viene usato quando non serve alcuna elaborazione specifica dei dati.

PCL

Usare il menu PCL per modificare le impostazioni della stampante che influiscono solo su processi che usano il linguaggio di emulazione PCL.

 **NOTA:** I valori contrassegnati da un asterisco (*) sono le impostazioni predefinite di fabbrica.

Cassetto Fogli

Funzione:

Specifica il vassoio di ingresso.

Valori:

Automatico*	Sceglie automaticamente un vassoio a seconda delle impostazioni di dimensione e tipo di carta del processo di stampa.
Cassetto 1	Il foglio viene preso dal Cassetto standard da 500-fogli.
Cassetto 2*1	Il foglio viene preso dal modulo Cassetto opzionale da 500-fogli o da 1000-fogli.
Cassetto 3 *2	Il foglio viene preso dal modulo Cassetto opzionale da 1000-fogli.
Cassetto 4 *2	Il foglio viene preso dal modulo Cassetto opzionale da 1000-fogli.
MPF	Il foglio viene preso dall'alimentatore multiuso.

*1 Viene visualizzato solo se sulla stampante è installato un modulo Cassetto opzionale da 500- o da 1000-fogli.

*2 Viene visualizzato solo se sulla stampante è installato un modulo Cassetto opzionale da 1000 oppure se sono installati sia il modulo Cassetto opzionale da 500-fogli e il modulo Cassetto da 1000-fogli.

Formato Foglio

Funzione:

Specifica le dimensioni predefinite della carta.

Valori:

Lettera*1	B5
A5	A4*1
Executivo	8,5 x 13"
Legale	Busta #10
Monarch	DL
C5	Dim.person.

*1 Denota valori predefiniti di fabbrica specifici per ciascun Paese

Orientazione

Funzione:

Specifica come il testo e la grafica verranno orientati sulla pagina.

Valori:

Ritratto*	Stampa testo e grafica parallelamente al bordo corto del foglio.
Panorama	Stampa testo e grafica parallelamente al bordo lungo del foglio.

Fronte retro

Funzione:

Imposta la stampa fronte/retro come predefinita per tutti i processi di stampa. (Selezionare Stampa su 2 Lati dal driver della stampante per stampare in fronte/retro solo alcuni processi.)

Valori:

Stampa su 2 Lati	No*	Stampa su un lato del foglio.
	Si	Stampa su entrambi i lati del foglio.
Marg. Rileg.	Bordo Lungo*	Considera che la rilegatura sia dal lato lungo del foglio. (Il lato sinistro per l'orientamento verticale e il lato superiore per l'orientamento orizzontale)
	Bordo Breve	Considera che la rilegatura sia dal lato corto del foglio. (Il lato superiore per l'orientamento verticale e il lato sinistro per l'orientamento orizzontale)

Tipo Carattere

Funzione:

Specifica il font predefinito tra i font registrati della stampante.

Valori:

CG Times	CG Times It	CG Times Bd
CG Times BdIt	Univers Md	Univers MdIt
Univers Bd	Univers BdIt	Univers MdCd
Univers MdCdIt	Univers BdCd	Univers BdCdIt
AntiqueOlv	AntiqueOlv It	AntiqueOlv Bd
CG Omega	CG Omega It	CG Omega Bd
CG Omega BdIt	GaramondAntiqua	Garamond Krsv
Garamond Hlb	GaramondKrsvHlb	Courier*
Courier It	Courier Bd	Courier BdIt
LetterGothic	LetterGothic It	LetterGothic Bd
Albertus Md	Albertus XBd	Clarendon Cd

Coronet	Marigold	Arial
Arial It	Arial Bd	Arial BdIt
Times New	Times New It	Times New Bd
Times New BdIt	Symbol	Wingdings
Line Printer	Times Roman	Times It
Times Bd	Times BdIt	Helvetica
Helvetica Ob	Helvetica Bd	Helvetica BdOb
CourierPS	CourierPS Ob	CourierPS Bd
CourierPS BdOb	SymbolIPS	Palatino Roman
Palatino It	Palatino Bd	Palatino BdIt
ITCBookman Lt	ITCBookman LtIt	ITCBookmanDm
ITCBookmanDm It	HelveticaNr	HelveticaNr Ob
HelveticaNr Bd	HelveticaNrBdOb	N C Schbk Roman
N C Schbk It	N C Schbk Bd	N C Schbk BdIt
ITC A G Go Bk	ITC A G Go BkOb	ITC A G Go Dm
ITC A G Go DmOb	ZapfC MdIt	ZapfDingbats

Imposta Symbol

Funzione:

Specifica un set di simboli per il font specificato.

Valori:

ROMAN-8*	ISO L1	ISO L2
ISO L5	ISO L6	PC-8
PC-8 DN	PC-775	PC-850
PC-852	PC-1004	PC-8 TK
WIN L1	WIN L2	WIN L5
DESKTOP	PS TEXT	MC TEXT
MS PUB	MATH-8	PS MATH
PI FONT	LEGAL	ISO-4
ISO-6	ISO-11	ISO-15
ISO-17	ISO-21	ISO-60
ISO-69	WIN 3.0	WINBALT
SYMBOL	WINGDINGS	DNGBTSMS

Tipo Carattere

Funzione:

Specifica la dimensione dei font per i font tipografici scalabili.

Valori:

4.00 - 50.00	I valori sono per incrementi di 0,25.
12.00*	

La dimensione del font si riferisce all'altezza dei caratteri del font. Un punto equivale a circa 1/72 di pollice.



NOTA: Il menu Tipo Carattere viene visualizzato solo per i font tipografici.

Vedere anche:

["Passo e dimensione in punti"](#)

Imp. Carattere


Funzione:

Specifica la spaziatura dei font per i font tipografici a monospaziatura scalabili.

Valori:

6.00 - 24.00	I valori sono per incrementi di 0,01.
10.00*	

La spaziatura dei font si riferisce al numero di caratteri a larghezza fissa in un pollice orizzontale di stampa. Per i font a monospaziatura non scalabili, la spaziatura viene visualizzata ma non può essere modificata.

 **NOTA:** Il menu Imp. Carattere viene visualizzato solo per i font fissi o a monospaziatura.

Vedere anche:

["Passo e dimensione in punti"](#)

Forma Rigo

Funzione:

Permette di impostare il numero di linee in una pagina.

Valori:

5 - 128	I valori sono per incrementi di 1.
60*1, 64*1	

*1 Denota valori predefiniti di fabbrica specifici per ciascun Paese

La stampante imposta lo spazio tra ciascuna riga (interlinea verticale) basandosi sulle voci di menu `Forma Rigo` e `Orientation`. Selezionare `Forma Rigo` e `Orientation` correttamente prima di modificare `Forma Rigo`.

Vedere anche:

["Orientazione,"](#) ["Utilizzare questa voce di menu per:"](#)

Quantità

Funzione:

Imposta il numero di copie che si desidera usare come valore predefinito della stampante. (Impostare il numero di copie richiesto per un singolo processo specifico dal driver della stampante. I valori selezionati dal driver della stampante hanno sempre priorità su quelli scelti sul pannello operatore.)

Valori:

1-999	I valori sono per incrementi di 1.
1*	

Accresc. Immag.

Funzione:

Specifica se eseguire la funzione di miglioramento delle immagini. Il miglioramento delle immagini è una funzione che fa degradare la linea di separazione tra il bianco e il nero in maniera più sfumata in modo da migliorare l'effetto visivo.

Valori:

Si*	Abilita la funzione di miglioramento delle immagini.
No	Disabilita la funzione di miglioramento delle immagini.

Hex Dump

Funzione:

Aiuta ad isolare la fonte di un problema in un processo di stampa. Quando è selezionato Hex Dump, tutti i dati inviati alla stampante vengono stampati in esadecimale e in rappresentazione carattere. I codici di controllo non vengono eseguiti.

Valori:

Disabilita*1	Disabilita la funzione Hex Dump.
Abilita	Abilita la funzione Hex Dump.

Mod. Bozza

Funzione:

Permette di risparmiare toner stampando in modalità bozza. La qualità di stampa viene ridotta stampando in modalità bozza.

Valori:

Disabilita*1	Non stampa in modalità bozza.
Abilita	Stampa in modalità bozza.

Term. Rigo

Funzione:

Permette di aggiungere i comandi di termine di riga.

Valori:

No*	Il comando di termine di riga non viene aggiunto. CR=CR, LF=LF, FF=FF
Add-LF	Il comando LF viene aggiunto. CR=CR-LF, LF=LF, FF=FF
Add-CR	Il comando CR viene aggiunto. CR=CR, LF=CR-LF, FF=CR-FF
CR - XX	I comandi CR e LF vengono aggiunti. CR=CR-LF, LF=CR-LF, FF=CR-FF

Colore predefinito

Funzione:

Permette di specificare la modalità colore come Colore o Nero. Questa impostazione viene usata quando l'impostazione di modalità di stampa a colori non è specificata per il lavoro di stampa inviato alla stampante.

Valore:

Nero*	Stampa in modalità bianco e nero.
Colore	Stampa in modalità a colori.

PostScript

Usare il menu `PostScript` per modificare le impostazioni della stampante che influiscono solo su processi che usano il linguaggio di emulazione PostScript.

 **NOTA:** I valori contrassegnati da un asterisco (*) sono le impostazioni predefinite di fabbrica.


Rap. Errore PS

Funzione:

Specifica se la stampante deve stampare un messaggio d'errore per gli errori PostScript. La modifica diventa attiva dopo aver spento e riacceso la stampante.

Valori:

Si*	Annulla il processo di stampa senza stampare un messaggio d'errore.
No	Stampa un messaggio d'errore prima di annullare il processo.

 **NOTA:** Queste istruzioni dal driver PS hanno la priorità sulle impostazioni specificate dal pannello operatore.

Temporiz.Lav.PS

Funzione:

Specifica il tempo di esecuzione per un processo PostScript. La modifica diventa attiva dopo aver spento e riacceso la stampante.


Valori:

No*	Non si verificherà un timeout di processo.
1-900min.	Verrà generato un errore PostScript se l'elaborazione non è terminata dopo il tempo specificato.

Iniz. Disco PS

Funzione:

Per inizializzare la scheda hard disk opzionale.

 **NOTA:** Il menu Iniz. Disco PS viene visualizzato solo se è installata sulla stampante una scheda hard disk opzionale.

Mod.selez.Fogli

Funzione:

Permette di specificare il modo per selezionare il cassetto per la modalità PostScript. La modifica diventa attiva dopo aver spento e riacceso la stampante.

Valore:

Automatico*	Il vassoio viene selezionato con la stessa impostazione del modo PCL.
Sel. da Cass.	Il vassoio è selezionato in un metodo compatibile con le normali stampanti Post Script.

Impostazioni pannello

Usare il menu **Impostazioni pannello** per impostare una password per limitare l'accesso ai menu. Ciò impedisce che vengano accidentalmente modificate delle voci.

 **NOTA:** I valori contrassegnati da un asterisco (*) sono le impostazioni predefinite di fabbrica.

Vedere anche:

["Impostazione di protezione pannello"](#)

Blocca Pannello

Funzione:

Limita l'accesso ai menu.

Valori:

Disabilita*	Non limita l'accesso ai menu.
Abilita	Limita l'accesso ai menu.

Cambia Password

Funzione:


Imposta una password per limitare l'accesso ai menu.

Valori:


0000-9999
0000*


Impostazione di protezione pannello

Questa funzione impedisce che il personale non autorizzato modifichi le impostazioni fatte dall'amministratore della stampante. Per la stampa normale, si possono selezionare voci di menu e le impostazioni della stampante rimarranno intatte. Tuttavia, le impostazioni della stampante possono essere modificate usando il driver della stampante su ciascun computer.

 **NOTA:** Disabilitare i menu del pannello operatore non impedisce l'accesso ai menu *Stampa memoriz.* e *Imp. Cassetto*.

1. Premere **Menu**.
2. Premere **▼** finché non viene visualizzato *Menu Admin.*, quindi premere **▶** o **✓**.
3. Premere **▼** finché non viene visualizzato *Impostazioni pannello*, quindi premere **▶** o **✓**.
4. *Blocca Pannello* è già selezionato. Premere **▶** o **✓**.
5. Premere **▼** finché non viene visualizzato *Abilita*, quindi premere **✓**.
6. Premere **◀**.
7. Premere **▼** finché non viene visualizzato *Cambia Password*, quindi premere **▶** o **✓**.
8. Immettere la password precedente (la password predefinita è 0000), quindi premere **✓**.
9. Immettere la nuova password, quindi premere **✓**.
10. Immettere di nuovo la password per confermare la password immessa, quindi premere **✓**. La password è stata modificata.

 **NOTA:** Qualora si sia dimenticata la password, spegnere la stampante. Quindi, mantenendo premuto il pulsante **Menu**, accendere la stampante. Mantenere premuto il pulsante **Menu** sino a quando non sarà visualizzato *Sei sicuro?*. Rilasciare il pulsante **Menu** e premere **✓**. Premere **◀** per selezionare *si*, quindi premere **✓**. Il display visualizzerà brevemente il messaggio *Ripristina password*. In questo modo verrà impostata la password predefinita di fabbrica.

 **NOTA:** Se il blocco del pannello è *si*, la password predefinita di fabbrica è 0000.

Vedere anche:

["Cambia Password"](#)

Disabilitazione del blocco pannello.

1. Premere Menu.
2. Premere ▼ finché non viene visualizzato Menu Admin., quindi premere ► o ✓ .
3. Premere ▼ finché non viene visualizzato Impostazioni pannello, quindi premere ► o ✓ .
4. Blocca Pannello è già selezionato. Premere ► o ✓ .
5. Premere ▼ finché non viene visualizzato Disabilita, quindi premere ✓ .

Informazioni sul software della stampante

Usare il CD *Driver e programmi di utilità* fornito con la stampante per installare una combinazione di software, a seconda del sistema operativo.

I seguenti software possono essere eseguiti solo sotto Windows. Non possono essere eseguiti sotto Macintosh, UNIX o Linux.

Printing Status Window

La finestra Printing Status Window avvisa quando si verifica un errore o un messaggio di allarme, quando lo sportello superiore è aperto o quando il toner si sta esaurendo.

È possibile selezionare la visualizzazione o meno della finestra di stato Finestra Stato Stampa durante la stampa. Quando si verifica un errore, il messaggio d'errore viene visualizzato nella finestra Printing Status Window.

Status Window

Nella finestra Status Window, è possibile verificare quanto toner e quanta carta restano o la configurazione delle opzioni della stampante locale.

Status Monitor Console

Usare la Status Monitor Console per gestire Status Window per diverse stampanti.

- Selezionare una stampante dalla lista (o da Dimensioni Foglio) facendo clic sul suo nome in modo da aprire una finestra Status Window o Dell Printer Configuration Web Tool per una specifica stampante.
- Fare clic su Avvia → Programmi → Stampanti Dell → Software della stampante → Sistema di Gestione Forniture Dell.
- La Status Monitor Console mostra le finestre Status Window per le connessioni locali, o lo Dell Printer Configuration Web Tool per le connessioni di rete.

Dell Supplies Management System

è possibile accedere alla finestra di dialogo Dell Supplies Management System dalla finestra Printing Status Window, dalla finestra Tutti i programmi, o dall'icona sul desktop. è inoltre possibile lanciarla dalla finestra Status Window quando si verifica un errore di toner.

È possibile ordinare altri materiali di consumo telefonicamente o via Web.

1. Fare clic su Avvio → Tutti i programmi → Stampanti Dell → Software della stampante → Dell Supplies Management System.

Verrà visualizzata la finestra Dell Supplies Management System.

2. Selezionare la stampante dall'elenco Seleziona modello stampante.
3. Se si ordina da Web:
 - a. Quando non è possibile avere informazioni dalla stampante automaticamente tramite comunicazione a due vie, viene visualizzata una finestra che chiede di digitare il codice del servizio assistenza. Immettere il numero dell'etichetta del supporto Dell nel campo apposito. Il numero di codice servizio Dell è visualizzato all'interno dello sportello frontale della stampante.
 - b. Selezionare un URL dall'elenco Seleziona riordina URL.
 - c. Fare clic su Visita il sito web per le ordinazioni di fornitura di materiale per stampanti Dell.
4. Se si ordina al telefono, chiamare il numero visualizzato sotto la voce Per telefono.

User Setup Disk Creating Tool

Il programma dello User Setup Disk Creating Tool presente nella cartella MakeDisk della cartella Utilities nel CD *Drivers and Utilities* e i driver della stampante presenti nel CD *Drivers and Utilities* vengono utilizzati per la creazione dei pacchetti d'installazione del driver contenente le impostazioni del driver personalizzate. Un pacchetto di installazione driver può contenere un gruppo di impostazioni memorizzate e altri dati relativi ai seguenti elementi:

- Orientamento di stampa e N in 1 (impostazioni documento)
- Testo semplice e filigrane
- Riferimenti ai font

Se si desidera installare il driver della stampante con le stesse impostazioni su più computer con lo stesso sistema operativo, creare un disco di setup utilizzo un floppy o su un server in rete. Usare il disco di setup così creato ridurrà il carico di lavoro necessario per l'installazione del driver della stampante.

- Installare anticipatamente il driver della stampante Guida per l'utente alla Dell™ Color Laser Printer

5110cn nel computer in cui sarà creato il disco di setup.

- Il disco di setup può essere utilizzato soltanto sotto il sistema operativo in cui è stato creato il disco o su computer con lo stesso sistema operativo. Creare un disco di setup distinto per ogni altro tipo di sistema operativo.

Software Update

Tutti gli aggiornamenti del firmware e/o del driver sono disponibili per il download su <http://www.dell.com/printers/>.

Stampa

In questo capitolo vengono fornite informazioni sulla stampa in genere e sulla stampa di alcuni elenchi di informazioni, nonché sull'eliminazione di un processo.


- [Suggerimenti per una stampa ottimale](#)
 - [Invio di un processo in stampa](#)
 - [Annullamento di un processo di stampa](#)
 - [Stampa della pagina delle impostazioni della stampante](#)
 - [Stampa di un elenco di esempi di font](#)
 - [Uso della funzione Stampa e mantieni](#)
-

Suggerimenti per una stampa ottimale

Suggerimenti per la conservazione dei supporti di stampa

È necessario conservare i supporti di stampa in modo adeguato. Per ulteriori informazioni, si veda "[Conservazione dei supporti di stampa](#)."

Come evitare gli inceppamenti

 **NOTA:** Prima di acquistare grandi quantità dei supporti di stampa che si intende utilizzare con la stampante, si consiglia di provarne un campione.

Una selezione accurata e un caricamento corretto dei supporti di stampa consentono di prevenire gran parte degli inceppamenti della carta. Consultare le seguenti sezioni per istruzioni relative al caricamento dei supporti di stampa:

- "[Caricamento dei supporti di stampa nei vassoi standard e opzionali](#)" (che comprende il modulo vassoio standard da 500-fogli, e i moduli vassoio opzionali da 500-fogli e da 1000-fogli)
- "[Come caricare l'alimentatore multiuso](#)"
- "[Come evitare gli inceppamenti](#)"

Per istruzioni su come rimuovere un inceppamento, vedere "[Rimozione degli inceppamenti](#)".

Invio di un processo in stampa

Per avvalersi di tutte le funzioni supportate della stampante, utilizzare il driver della stampante. Quando si seleziona Stampa da un programma applicativo, viene visualizzata la finestra del driver della stampante. Selezionare le impostazioni relative al processo da stampare. Le impostazioni di stampa selezionate dal driver hanno la priorità sulle impostazioni predefinite del menu selezionate dal pannello operatore della stampante.

Per visualizzare tutte le impostazioni disponibili, fare clic su Proprietà o Configurazione dalla finestra iniziale. Per maggiori informazioni sulle funzioni visualizzate nella finestra del driver della stampante, consultare la Guida online. Utilizzando un tipo o un formato di carta diverso da quello impostato nel pannello operatore, l'utente dovrà modificare l'impostazione del vassoio del pannello operatore prima di stampare il processo.

Per stampare un processo da un tipico programma applicativo Microsoft Windows:

1. Aprire il file che si desidera stampare.
2. Dal menu File selezionare Stampa.
3. Verificare che nella finestra di dialogo sia selezionata la stampante giusta. Modificare le impostazioni di stampa secondo il caso (come ad esempio le pagine da stampare o il numero di copie).
4. Fare clic su Proprietà o Configurazione per regolare le impostazioni della stampante non accessibili dalla prima schermata, quindi fare clic su OK.
5. Fare clic su OK o Stampa per inviare il processo alla stampante selezionata.

Annullamento di un processo di stampa

Esistono diversi metodi per annullare un processo di stampa.

Annullamento di un processo dal pannello operatore della stampante

Per annullare un processo di stampa a stampa iniziata:

1. Premere Cancel.
La stampa è cancellata solo per il processo di stampa attuale. Tutte le code di stampa successive saranno stampate.

Annullamento di un lavoro da un computer con Windows in esecuzione

Annullamento di un processo dalla barra delle applicazioni

Quando si invia un processo in stampa, nell'angolo destro sulla barra delle applicazioni viene visualizzata una piccola icona della stampante.

1. Fare doppio clic sull'icona della stampante.
Nella finestra della stampante viene visualizzato un elenco dei processi di stampa.
2. Selezionare il processo che si desidera eliminare.
3. Premere il tasto <Canc> sulla tastiera.

Annullamento di un processo dal desktop

1. Ridurre a icona i programmi in modo da liberare il desktop.
 2. Fare clic su Avvio → Stampanti e fax.
Fare clic su Fare clic per iniziare. → Pannello di controllo → Hardware e suoni → Stampanti.
(per Windows Vista™)
Viene visualizzato un elenco delle stampanti disponibili.
 3. Fare doppio clic sulla stampante selezionata al momento dell'invio del processo.
Nella finestra della stampante viene visualizzato un elenco dei processi di stampa.
 4. Selezionare il processo che si desidera eliminare.
 5. Premere il tasto <Canc> sulla tastiera.
-

Stampa della pagina delle impostazioni della stampante

Per verificare nel dettaglio le impostazioni della stampante, stampare una pagina Impostazioni della stampante. Una pagina di impostazioni della stampante permette inoltre di verificare se le opzioni sono state installate correttamente o meno.

Vedere "[Informazioni sui menu della stampante](#)" per identificare il display e i pulsanti del pannello operatore se si necessita assistenza.

1. Premere Menu.
2. Premere ▼ finché non viene visualizzato Rapporto/elenco, quindi premere ► o ✓ .
3. Imp. stampante viene visualizzato, quindi premere ✓ .
Verrà stampata la pagina Impostazioni stampante

Verrà visualizzato Impost. Stampante Stampa mentre la pagina viene stampata. La stampante tornerà al messaggio Stampa pronta dopo che sarà stampata la pagina Impostazioni della stampante.

Se compare un altro messaggio mentre si sta stampando questa pagina, vedere "[Informazioni sui messaggi della stampante](#)" per ulteriori informazioni.

Stampa di un elenco di esempi di font





Per stampare esempi di tutti i font attualmente disponibili per la stampante:

1. Premere Menu.
2. Premere ▼ finché non viene visualizzato Rapporto/elenco, quindi premere ► o ✓.
3. Premere ▼ finché non viene visualizzato Lista Font PCL o Lista Font PS.
 - Selezionare Lista Font PCL per stampare un elenco dei font disponibili per l'emulatore PCL.
 - Selezionare Lista Font PS per stampare un elenco dei font disponibili per l'emulatore PostScript® 3™.
4. Premere ✓.

Verrà visualizzato il messaggio Lista Font PCL Stampa o Lista Font PS Stampa sul pannello operatore finché non verrà stampata la pagina. La stampante tornerà al messaggio Stampa pronta a dopo che sarà stampata la pagina di elenco dei font.

Uso della funzione Stampa e mantieni

Quando si invia un processo alla stampante, è possibile specificare il driver nel quale si desidera che la stampante memorizzi il processo o la scheda hard disk. Quando si è pronti a stampare il processo, occorre recarsi presso la stampante e utilizzare i menu del pannello operatore per identificare quale fra i processi salvati in memoria o nella scheda hard disk si desidera stampare. È possibile utilizzare questa funzione stampare un processo riservato (Stampa protetta), esaminare una copia prima di stamparne altre (Stampa di prova).

-  **NOTA:** La stampante tratterrà il processo finché non viene cancellato dal pannello operatore o la stampante non viene spenta. I dati in memoria vengono cancellati una volta spenta la stampante. I dati presenti sulla scheda hard disk opzionale non vengono cancellati una volta spenta la stampante.
-  **NOTA:** Le funzioni di stampa e salvataggio richiedono uno spazio minimo di 384 MB nella memoria della stampante o nella scheda hard disk. Inoltre, è necessario configurare le impostazioni del RAM disk sul pannello operatore o sul driver della stampante.
-  **NOTA:** In funzione dei documenti, i processi potrebbero risultare eccessivamente grandi rispetto alla memoria disponibile. In tal caso, si verifica un errore.
-  **NOTA:** Nel caso in cui un nome documento non sia assegnato al processo di stampa sul driver della stampante, il nome del lavoro sarà identificato utilizzando l'ora e la data di presentazione del PC in modo da distinguerlo dagli altri lavori che sono stati memorizzati con il proprio nome.

Stampa ed eliminazione dei processi in attesa

Dopo aver memorizzato nella stampante o nella scheda hard disk i processi in attesa, è possibile utilizzare il pannello operatore per specificare l'operazione che si desidera eseguire per uno o più processi. Si può selezionare `Protez. Stampa` o `Stampa di prova` dal "[Stampa memoriz.](#)". Quindi, selezionare un nome utente dall'elenco. Se si seleziona `Protez. Stampa`, è necessario immettere la password specificata nel driver al momento dell'invio del processo. Per ulteriori informazioni, vedere "[Protez. Stampa](#)".

Dalle voci di menu `Protez. Stampa` e `Memorizza stampa` e `Stampa di prova` sono disponibili tre opzioni:

- `Stampa e Canc.`
- `Stampa e Salva`
- `Canc.`

Accesso ai processi in attesa dal pannello operatore

1. Premere `Menu`.
2. Premere ▼ finché non viene visualizzato `Stampa memoriz.`, quindi premere ► o ✓.
3. Verrà visualizzato `Protez. Stampa`. Premere ► o ✓.
4. Premere ▼ finché non viene visualizzato il proprio nome utente, quindi premere ► o ✓.
5. Se si stanno stampando lavori riservati (lavori in Protezione Stampa), digitare la password specificata sul driver della stampante, quindi premere ✓.
6. Premere ▼ finché non compare il lavoro che si vuole stampare, quindi premere ► o ✓.
7. Premere ▼ finché non compare la modalità desiderata, quindi premere ✓.
8. Immettere la quantità di copie, quindi premere ✓.
Quando si seleziona `Seleziona tutto` nel passo 6 e la quantità di copie è stata impostata dal computer, selezionare `Predef. doc`, quindi premere ✓. Quando si seleziona un documento nel passo 6, viene visualizzato il numero di copie specificato nel driver della stampante.


Accesso ai processi di stampa di prova


1. Premere `Menu`.
2. Premere ▼ finché non viene visualizzato `Stampa memoriz.`, quindi premere ► o ✓.
3. Premere ▼ finché non viene visualizzato `Stampa di prova`, quindi premere ► o ✓.
4. Premere ▼ finché non viene visualizzato il proprio nome utente, quindi premere ► o ✓.

5. Premere ▼ finché non compare il lavoro che si vuole stampare, quindi premere ► o ✓ .
6. Premere ▼ finché non compare la modalità desiderata, quindi premere ► .
7. Immettere la quantità di copie, quindi premere ✓ .
Quando si seleziona *Seleziona tutto* nel passo 5 e la quantità di copie è stata impostata dal computer, selezionare *Predef. doc*, quindi premere ✓ . Quando si seleziona un documento nel passo 5, viene visualizzato il numero di copie specificato nel driver della stampante.

Memorizza stampa

Quando si invia un processo di stampa memorizzato, la stampante non provvede immediatamente alla stampa del processo, ma memorizza prima il processo in memoria o nella scheda hard disk in modo tale da rendere possibile la stampa in un momento successivo. Per ulteriori informazioni, vedere "[Stampa ed eliminazione dei processi in attesa](#)".


 **NOTA:** La stampante tratterrà il processo finché non viene cancellato dal pannello operatore o la stampante non viene spenta.


 **NOTA:** Quando si seleziona *Stampa e Canc.*, il processo memorizzato viene automaticamente cancellato dopo la stampa.


Stampa di prova

Se si invia un processo in modalità *Stampa di prova*, la stampante provvede a stampare una copia salvando le restanti copie selezionate dal driver nella memoria della stampante o nella scheda hard disk. Utilizzare la funzione *Stampa di prova* per eseminare la prima copia e valutarne le caratteristiche prima di stampare le copie rimanenti.

Vedere "[Stampa ed eliminazione dei processi in attesa](#)" per informazioni sulla stampa delle copie aggiuntive salvate in memoria o nella scheda hard disk.

 **NOTA:** La stampante tratterrà il processo finché non viene cancellato dal pannello operatore o la stampante non viene spenta. I dati in memoria vengono cancellati una volta spenta la stampante. I dati presenti sulla scheda hard disk opzionale non vengono cancellati una volta spenta la stampante.

 **NOTA:** Quando si seleziona *Stampa e Canc.*, il processo memorizzato viene automaticamente cancellato dopo la stampa.

 **NOTA:** Se si utilizza Windows 9x, accertarsi di aver disattivato *Collate* nella propria applicazione quando si effettua una *Stampa di prova* con *Post Script*.

Protez. Stampa


Quando si invia un processo in stampa, è possibile immettere una password dal driver. La password deve essere composta di un numero di cifre compreso tra 1 e 12 utilizzando numeri da 0 a 9. Il processo viene

mantenuto nella memoria o nell' hard disk della stampante fino a quando non si immette la stessa password numerica dal pannello operatore della stampante e il processo viene stampato o eventualmente eliminato. Ciò garantisce la massima riservatezza del processo che può essere stampato e prelevato solo dall'utente che lo ha inviato in stampa.


Quando si seleziona *Protez. Stampa* da *Stampa memoriz.* dopo aver selezionato lo username, viene visualizzato il seguente messaggio:


Inser. Password
[xxxxxxxxxxxxx]

Utilizzare i pulsanti del pannello operatore per immettere la password numerica associata al processo riservato. Mentre si digita la password, la password inserita viene visualizzata per garantire la confidenzialità.

Se si immette una password non valida, viene visualizzato il messaggio *Passw. Errata*. Aspettare tre secondi, o premere  o *Cancel* per tornare alla schermata di selezione utente.

Quando la password immessa è valido, è possibile scegliere di stampare o eliminare i processi corrispondenti al nome utente e alla password inseriti. Vengono visualizzati i processi di stampa corrispondenti alla password inserita. È possibile scegliere se stampare o eliminare i processi corrispondenti alla password immessa. (Per ulteriori informazioni, vedere "[Stampa ed eliminazione dei processi in attesa](#)".)

 **NOTA:** La stampante tratterrà il processo finché non viene cancellato dal pannello operatore o la stampante non viene spenta. I dati in memoria vengono cancellati una volta spenta la stampante. I dati presenti sulla scheda hard disk opzionale non vengono cancellati una volta spenta la stampante.

 **NOTA:** Quando si seleziona *Stampa* e *Canc.*, il processo memorizzato viene automaticamente cancellato dopo la stampa.

Impostazione della stampa condivisa

- [Point and print \(Seleziona e stampa\)](#)
- [Peer-to-Peer](#)

è possibile condividere la nuova stampante in rete utilizzando il CD *Driver e programmi di utilità* fornito con la stampante o tramite il metodo peer-to-peer o point and print di Microsoft. Utilizzando uno dei metodi Microsoft non saranno tuttavia disponibili tutte le funzioni, ad esempio il monitor di stato e le altre utilità della stampante installate con il CD *Driver e programmi di utilità*.

Per condividere in rete una stampante collegata a livello locale, è necessario metterla in condivisione, quindi installare la stampante condivisa sui client di rete:

1. Fare clic su Avvia → Pannello di controllo → Stampanti (Proprietà e Fax per Windows XP).
2. Fare clic col tasto destro sull'icona di questa stampante e selezionare Proprietà.
3. Dalla scheda Condivisione controllare il pulsante opzione Condivisa (Condividi la stampante per Windows XP) quindi immettere un nome nella casella di testo Condivisa come (Nome condivisione per Windows XP).
4. Fare clic su Driver aggiuntivi e selezionare i sistemi operativi di tutti i client di rete che utilizzano la stampante.
5. Fare clic su OK.
Se alcuni file sono mancanti, è possibile che venga richiesto di inserire il CD del sistema operativo del server.

Per Windows Vista™

1. Fare clic su Fare clic per iniziare. → Pannello di controllo → Hardware e suoni → Stampanti.
2. Fare clic col tasto destro sull'icona di questa stampante e selezionare Condivisione.
3. Fare clic sul pulsante Modifica opzioni condivisione.
4. Fare clic sul pulsante Continua.
5. Selezionare la casella Condividi la stampante, quindi digitare un nome nella casella di testo Nome condivisione.
6. Fare clic su OK.

Il driver PCL supporta un driver aggiuntivo per Windows Vista (che non comprende Itanium). Per registrare il Driver aggiuntivo, procedere come segue.

1. Fare clic su Fare clic per iniziare. → Pannello di controllo → Hardware e suoni → Stampanti.

2. Fare clic col tasto destro sull'icona di questa stampante e selezionare Condivisione.
3. Fare clic sul pulsante Modifica opzioni condivisione.
4. Fare clic sul pulsante Continua.
5. Fare clic su Driver aggiuntivi e selezionare il processore di tutti i client di rete che stampano con la stampante.
6. Fare clic su OK.
7. Fare clic sul pulsante Sfoglia ed individuare il driver nel CD *Drivers and Utilities*.

Per accertarsi che la procedura di condivisione della stampante sia stata eseguita correttamente:

- Controllare che l'oggetto stampante contenuto nella cartella Proprietà e Fax per Windows XP) sia condiviso. In Windows 2000, ad esempio, sotto l'icona della stampante viene visualizzata un'icona a forma di mano.
- Accedere a Risorse di rete (Computer del gruppo di lavoro per Windows XP). Individuare il nome host del server e il nome di condivisione assegnato alla stampante.

Ora che la stampante è condivisa, è possibile installarla sui client di rete tramite i metodi point and print o peer-to-peer.

Point and print (Seleziona e stampa)

Questo metodo consente generalmente di utilizzare al meglio le risorse del sistema. Questo server gestisce le modifiche al driver e l'elaborazione dei processi di stampa. Ciò fa sì che i client di rete tornino ai loro programmi molto più velocemente.

Con il metodo point and print, sul computer client viene copiato un sottoinsieme dei dati del driver. Sono i dati essenziali per l'invio di processi alla stampante.

1. Sul desktop di Windows del computer client, fare doppio clic su Risorse di rete(Computer del gruppo di lavoro per Windows XP).
2. Dopo aver individuato il nome host del server, fare doppio clic su di esso.
3. Fare clic con il pulsante destro del mouse sul nome della stampante condivisa, quindi fare clic su Installa.

Attendere che le informazioni relative al driver vengano copiate dal server al client e che un nuovo oggetto stampante venga aggiunto alla cartella Stampanti (Proprietà e Fax per Windows XP). Il tempo di esecuzione di questa operazione varia a seconda del traffico di rete e di altri fattori. Chiudere Risorse di rete per Windows XP) .

4. Stampare una pagina di prova per verificare l'installazione della stampante.

5. Fare clic su Avvia → Pannello di controllo → Stampanti (Proprietà e Fax per Windows XP).
6. Selezionare la stampante appena creata.
7. Fare clic su File → Proprietà.
8. Fare clic su Avvia → Pannello di controllo → Stampanti (Proprietà e Fax per Windows XP).

Quando la pagina di prova viene stampata correttamente, l'installazione della stampante è terminata.

Per Windows Vista

1. Sul desktop di Windows del computer client, fare clic su Fare clic per iniziare. → Rete.
2. Dopo aver individuato il nome host del server, fare doppio clic su di esso.
3. Fare clic col pulsante destro sul nome della stampante condivisa, quindi fare clic su Connetti.
4. Fare clic su Installa driver.
5. Fare clic su Continua nella finestra di dialogo Controllo dell'account utente.
6. Attendere la copiatura delle informazioni del driver dal server al computer client e l'aggiunta di una nuova stampante nella cartella Stampanti. Il tempo di esecuzione di questa operazione varia a seconda del traffico di rete e di altri fattori.
7. Stampare una pagina di prova per verificare l'installazione del driver della stampante.
8. Fare clic su Fare clic per iniziare. → Pannello di controllo → Hardware e suoni → Stampanti.
9. Fare clic con il tasto destro sulla stampante appena creata e selezionare Proprietà.
10. Dalla scheda Generale, fare clic su Stampa pagina di prova.

Se la pagina di prova viene stampata correttamente, l'installazione del driver della stampante è terminata.

Peer-to-Peer

Se si usa il metodo peer-to-peer, il driver della stampante viene installato completamente su ciascun computer client. La gestione delle modifiche al driver viene pertanto eseguita dai client. Al client è affidata l'elaborazione dei processi di stampa.

1. Fare clic su Avvia → Pannello di controllo → Stampanti (Proprietà e Fax per Windows XP).
2. Fare clic su Aggiungi stampante per lanciare l'installazione guidata Aggiungi stampante.
3. Fare clic su Server di stampa in rete (Per Windows XP, fare clic su Avanti).
4. Selezionare la stampante di rete dall'elenco Stampanti condivise (Per Windows XP, selezionare Stampante di rete, o una stampante collegata a un altro computer, e fare clic su Avanti). Se la stampante non è visualizzata nell'elenco, digitare il relativo percorso nella casella di testo.

Per esempio: \\<nome host server>\<nome stampante condivisa>

Il nome host del server corrisponde al nome che lo identifica sulla rete. Il nome della stampante condivisa corrisponde al nome assegnato durante l'installazione del server.

5. Fare clic su OK (Per Windows XP, fare clic Trova stampante, e fare clic su Sì).
Se si tratta di una nuova stampante, è possibile che venga richiesto di installare un driver per stampante. Se non è presente alcun driver di sistema, è necessario fornire il percorso dei driver disponibili.
6. Selezionare l'impostazione o meno della stampante come predefinita per il client, quindi fare clic su Fine (Per Windows XP, fare clic su Avanti, quindi fare clic su Fine).
7. Stampare una pagina di prova per verificare l'installazione della stampante:
 - a. Fare clic su Avvia → Pannello di controllo → Stampanti (Proprietà e Fax per Windows XP).
 - b. Selezionare la stampante appena creata.
 - c. Fare clic su File → Proprietà.
 - d. Fare clic su Avvia → Pannello di controllo → Stampanti (Proprietà e Fax per Windows XP).
Quando la pagina di prova viene stampata correttamente, l'installazione della stampante è terminata.

Per Windows Vista

1. Fare clic su Fare clic per iniziare. → Pannello di controllo → Hardware e suoni → Stampanti.
2. Fare clic su Aggiungi stampante per lanciare l'installazione guidata Aggiungi stampante.
3. Selezionare Aggiungi stampante di rete, wireless o Bluetooth, quindi fare clic su Avanti. Se la stampante è presente in elenco selezionarla e fare clic su Avanti, oppure selezionare La stampante desiderata non è nell'elenco e digitare il percorso della stampante nella casella di testo Seleziona in base al nome una stampante condivisa e fare clic su Avanti.

Per esempio: \\<nome dell'host server>\<nome stampante condivisa>

Il nome dell'host server è il nome con cui il computer del server è identificato sulla rete. Il nome della stampante condivisa corrisponde al nome assegnato alla stampante durante l'installazione del server.

4. Se si tratta di una stampante nuova, potrà esser richiesto di installare un driver della stampante. Se non è presente alcun driver di sistema, è necessario fornire il percorso dei driver disponibili.
5. Scegliere se si desidera oppure no che questa stampante sia la stampante predefinita per il client, e fare clic su Avanti.
6. Se si vuole verificare l'installazione del driver della stampante fare clic su Stampa pagina di prova.
7. Fare clic su Fine.

Informazioni sui font

- [Tipi di carattere e font](#)
 - [Font bitmap e font scalabili](#)
 - [Font residenti](#)
 - [Set di simboli](#)
-

Tipi di carattere e font

Un font è un insieme di caratteri e simboli creati in base a un particolare modello. Tale modello viene definito tipo di carattere. Tramite l'uso dei diversi tipi di carattere, è possibile personalizzare un documento. La scelta dei tipi di carattere più consoni alle varie parti di un documento facilita la lettura di quest'ultimo.

La stampante ha vari font residenti sia in PCL 5/PCL 6 che in PostScript 3. Vedere "[Font residenti](#)" per la lista di tutti i font residenti.

Stile e intensità

I tipi di caratteri sono spesso disponibili in varie intensità e stili diversi. Tali variazioni consentono di modificare il tipo di carattere originale e di mettere in risalto, ad esempio, alcune parole importanti del testo o evidenziare i titoli. I diversi stili e le varie intensità costituiscono un'integrazione al tipo di carattere originario.

Per intensità si intende lo spessore delle linee che compongono il carattere. Linee più spesse danno come risultato caratteri più scuri. I termini più comunemente utilizzati per descrivere l'intensità di un tipo di carattere sono: grassetto, medio, chiaro, nero e scuro.

Per stile si intende una variazione del tipo di carattere, ad esempio l'inclinazione o la larghezza. Negli stili corsivo e obliquo i caratteri sono inclinati. Gli stili stretto, compresso ed esteso sono tre stili comunemente utilizzati per modificare la larghezza del carattere.

Alcuni font, ad esempio Helvetica Narrow Bold Oblique, sono il risultato di più variazioni di stile e intensità del tipo di carattere. Un gruppo di più variazioni di stile e intensità per un singolo tipo di carattere viene chiamato famiglia del tipo di carattere. La maggior parte delle famiglie del tipo di carattere consente quattro variazioni: normale, corsivo (obliquo), grassetto e grassetto corsivo (grassetto obliquo). Alcune famiglie consentono più variazioni, come illustrato nell'esempio seguente relativo alla famiglia del tipo di carattere Helvetica:

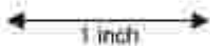
Helvetica	ABCDEFGHIJKLMNOPQRSTUVWXYZabcdefghijklmnopqrstuvwxyz1234567890
Helvetica Oblique	ABCDEFGHIJKLMNOPQRSTUVWXYZabcdefghijklmnopqrstuvwxyz1234567890
Helvetica Bold	ABCDEFGHIJKLMNOPQRSTUVWXYZabcdefghijklmnopqrstuvwxyz1234567890
Helvetica Bold Oblique	ABCDEFGHIJKLMNOPQRSTUVWXYZabcdefghijklmnopqrstuvwxyz1234567890
Helvetica Narrow	ABCDEFGHIJKLMNOPQRSTUVWXYZabcdefghijklmnopqrstuvwxyz1234567890
Helvetica Narrow Oblique	ABCDEFGHIJKLMNOPQRSTUVWXYZabcdefghijklmnopqrstuvwxyz1234567890
Helvetica Narrow Bold	ABCDEFGHIJKLMNOPQRSTUVWXYZabcdefghijklmnopqrstuvwxyz1234567890
Helvetica Narrow Bold Oblique	ABCDEFGHIJKLMNOPQRSTUVWXYZabcdefghijklmnopqrstuvwxyz1234567890

Passo e dimensione in punti

La dimensione di un font viene espressa in passi o punti, a seconda che il font sia a spaziatura fissa o proporzionale.

Nei font a spaziatura fissa, ogni carattere ha la stessa larghezza. Il passo specifica la dimensione dei font a spaziatura fissa. Corrisponde al numero di caratteri che verranno stampati nell'intervallo di un pollice lineare. Ad esempio, per tutti i font con passo 10 verranno stampati 10 caratteri per pollice (cpi) e per tutti i font con passo 12 verranno stampati 12 caratteri per pollice (cpi):

Courier	10 Pitch	1234567890
Courier-Bold	10 Pitch	1234567890
Courier	12 Pitch	123456789012
Courier-Bold	12 Pitch	123456789012



1 inch

Nei font proporzionali (o tipografici), la larghezza di ogni carattere può variare. Dato che i font proporzionali possono avere caratteri di larghezza diversa, la dimensione del font viene espressa in punti e non in passi. Per Dimensione in punti si intende l'altezza dei caratteri di un font. Un punto punto equivale a 1/72 di pollice. I caratteri di un font stampati a 24 punti avranno dimensioni doppie rispetto ai caratteri dello stesso font stampati a 12 punti.

Nella figura seguente vengono riportati esempi di font stampati utilizzando diverse dimensioni in punti:

48 point 36 point

24 point 18 point 12 point 10 point

La dimensione in punti di un font è costituita dalla distanza tra il punto superiore del carattere più alto di un font e il punto inferiore del carattere più basso dello stesso font. Pertanto, è possibile che font diversi stampati con la stessa dimensione in punti presentino comunque una dimensione diversa. Ciò è dovuto al fatto che l'aspetto di un font dipende anche da altri parametri. La dimensione in punti di un font, tuttavia, è un ottimo criterio per specificare la dimensione relativa di un font. Nell'esempio seguente vengono riportati

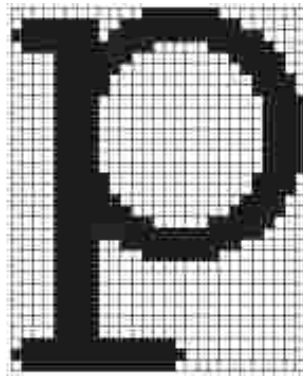
due font proporzionali a 14 punti molto diversi tra loro:

ITC Avant Garde
abcdefghABCDEF GH
ITC Zapf Chancery
abcdefghABCDEF GH

Font bitmap e font scalabili

La stampante utilizza sia font scalabili che font bitmap.

I font bitmap vengono memorizzati come modelli di bit predefiniti che rappresentano un tipo di carattere con dimensione, stile e risoluzione specifici. Nella figura seguente viene riportato un esempio di carattere di un font bitmap.



Sono disponibili diversi stili e dimensioni in punti per i font bitmap trasferibili. Per ulteriori informazioni sui font trasferibili, contattare il rivenditore della stampante.

I font scalabili (chiamati anche font outline) sono memorizzati come programmi che definiscono i profili dei caratteri di un font. Ogni volta che si stampano dei caratteri di un font scalabile, la stampante crea una bitmap dei caratteri con la dimensione in punti selezionata e la salva temporaneamente nella memoria.

P

P P P P

I font bitmap temporanei vengono eliminati allo spegnimento o al ripristino della stampante. I font scalabili offrono una notevole flessibilità di stampa.

Per trasferire i font alla stampante, vengono utilizzati vari formati di font scalabili. PCL 5/PCL 6 utilizza i font scalabili Intellifont e TrueType. PostScript 3 usa font scalabili Type 1 e TrueType. Sono disponibili migliaia di font scalabili nei vari formati presso diversi fornitori di font.

Se si intende utilizzare più font scalabili o font bitmap trasferibili o si desidera utilizzare dimensioni diverse di font scalabili, potrebbe essere necessario acquistare memoria aggiuntiva per la stampante.

Font residenti

La stampante è dotata di font residenti memorizzati in modo permanente. Sono disponibili font diversi per PCL 5/PCL 6 e per PostScript 3. Alcuni dei tipi di carattere più diffusi, come Courier e TimesNew (PCL 5/PCL 6)/Times New Roman (PostScript 3), sono disponibili per tutti i linguaggi di stampa.

La tabella riportata di seguito elenca tutti i font residenti nella stampante. Per istruzioni su come stampare esempi di font, vedere la sezione "[Stampa di un elenco di esempi di font](#)". È possibile selezionare le font residenti dal proprio programma software, in caso di utilizzo di PCL 5/PCL 6. E' inoltre possibile selezionare le font residenti dal pannello operatore, in caso di utilizzo del PCL 5.

Font scalabili residenti	
PCL 5/PCL 6	PostScript 3
CG Times	Albertus
CG Times Italic	Albertus Italic
CG Times Bold	Albertus Light
CG Times Bold Italic	Antique Olive Roman
Univers Medium	Antique Olive Italic

Univers Medium Italic	Antique Olive Bold
Univers Bold	Antique Olive Compact
Univers Bold Italic	Apple Chancery
Univers Medium Condensed	Arial
Univers Medium Condensed Italic	Arial Italic
Univers Bold Condensed	Arial Bold
Univers Bold Condensed Italic	Arial Bold Italic
Antique Olive	ITC Avant Garde Book
Antique Olive Italic	ITC Avant Garde Book Oblique
Antique Olive Bold	ITC Avant Garde Demi
CG Omega	ITC Avant Garde Demi Oblique
CG Omega Italic	Bodoni Roman
CG Omega Bold	Bodoni Italic
CG Omega Bold Italic	Bodoni Bold
Garamond Antiqua	Bodoni Bold Italic
Garamond Kursiv	Bodoni Poster
Garamond Halbfett	Bodoni Poster Compressed
Garamond Kursiv Halbfett	ITC Bookman Light
Courier	ITC Bookman Light Italic
Courier Italic	ITC Bookman Demi
Courier Bold	ITC Bookman Demi Italic
Courier Bold Italic	Carta
Letter Gothic	Chicago
Letter Gothic Italic	Clarendon Roman
Letter Gothic Bold	Clarendon Bold
Albertus Medium	Clarendon Light
Albertus Extra Bold	Cooper Black
Clarendon Condensed	Cooper Black Italic

Coronet	Copperplate Gothic 32BC
Marigold	Copperplate Gothic 33BC
Arial	Coronet
Arial Italic	Courier
Arial Bold	Courier Oblique
Arial Bold Italic	Courier Bold
Times New	Courier Bold Oblique
Times New Italic	Eurostile Medium
Times New Bold	Eurostile Bold
Times New Bold Italic	Eurostile Extended No. 2
Symbol	Eurostile Bold Extended No. 2
Wingdings	Geneva
	GillSans
	GillSans Italic
	GillSans Bold
	GillSans Bold Italic
	GillSans Light
	GillSans Light Italic
	GillSans Extra Bold
	GillSans Condensed
	GillSans Condensed Bold
Times Roman	Goudy Oldstyle
Times Italic	Goudy Oldstyle Italic
Times Bold	Goudy Bold
Times Bold Italic	Goudy Bold Italic
Helvetica	Goudy Extra Bold
Helvetica Oblique	Helvetica
Helvetica Bold	Helvetica Oblique

Helvetica Bold Oblique	Helvetica Bold
CourierPS	Helvetica Bold Oblique
CourierPS Oblique	Helvetica Narrow
CourierPS Bold	Helvetica Narrow Oblique
CourierPS Bold Oblique	Helvetica Narrow Bold
SymbolPS	Helvetica Narrow Bold Oblique
Palatino Roman	Helvetica Condensed
Palatino Italic	Helvetica Condensed Oblique
Palatino Bold	Helvetica Condensed Bold
Palatino Bold Italic	Helvetica Condensed Bold Oblique
ITC Bookman Light	Hoefler Text
ITC Bookman Light Italic	Hoefler Text Italic
ITC Bookman Demi	Hoefler Text Black
ITC Bookman Demi Italic	Hoefler Text Black Italic
Helvetica Narrow	Hoefler Text Ornaments
Helvetica Narrow Oblique	Joanna
Helvetica Narrow Bold	Joanna Italic
Helvetica Narrow Bold Oblique	Joanna Bold
New Century Schoolbook Roman	Joanna Bold Italic
New Century Schoolbook Italic	Letter Gothic
New Century Schoolbook Bold	Letter Gothic Slanted
New Century Schoolbook Bold Italic	Letter Gothic Bold
ITC Avant Garde Gothic Book	Letter Gothic Bold Slanted
ITC Avant Garde Gothic Book Oblique	ITC Lubalin Graph Book
ITC Avant Garde Gothic Demi	ITC Lubalin Graph Book Oblique
ITC Avant Garde Gothic Demi Oblique	ITC Lubalin Graph Demi
Zapf Chancery Medium Italic	ITC Lubalin Graph Demi Oblique
Zapf Dingbats	Marigold

	Monaco
	ITC Mona Lisa Recut
	New Century Schoolbook Roman
	New Century Schoolbook Italic
	New Century Schoolbook Bold
	New Century Schoolbook Bold Italic
	NewYork
	Optima Roman
	Optima Italic
	Optima Bold
	Optima Bold Italic
	Oxford
	Palatino Roman
	Palatino Italic
	Palatino Bold
	Palatino Bold Italic
	Stempel Garamond Roman
	Stempel Garamond Italic
	Stempel Garamond Bold
	Stempel Garamond Bold Italic
	Symbol
	Tekton Regular
	Times Roman
	Times Italic
	Times Bold
	Times Bold Italic
	Times New Roman
	Times New Roman Italic

	Times New Roman Bold
	Times New Roman Bold Italic
	Univers 45 Light
	Univers 45 Light Oblique
	Univers 55
	Univers 55 Oblique
	Univers 65 Bold
	Univers 65 Bold Oblique
	Univers 57 Condensed
	Univers 57 Condensed Oblique
	Univers 67 Condensed Bold
	Univers 67 Condensed Bold Oblique
	Univers 53 Extended
	Univers 53 Extended Oblique
	Univers 63 Extended Bold
	Univers 63 Extended Bold Oblique
	Wingdings
	ITC Zapf Chancery Medium Italic
	ITC Zapf Dingbats

Set di simboli

Un set di simboli è un insieme di caratteri alfanumerici, segni di punteggiatura e caratteri speciali disponibili per il font selezionato. I set di simboli supportano requisiti per lingue diverse o usi specifici, ad esempio i simboli matematici per testi scientifici.

In PCL 5/PCL 6, un set di simboli definisce anche il carattere di stampa corrispondente a ciascun tasto della tastiera (o più specificamente, a ciascun *punto codice*). In alcune applicazioni, determinati punti codice richiedono caratteri diversi. Per supportare più applicazioni e lingue, la stampante è dotata di 35 set di simboli per i font PCL 5/PCL 6 residenti.

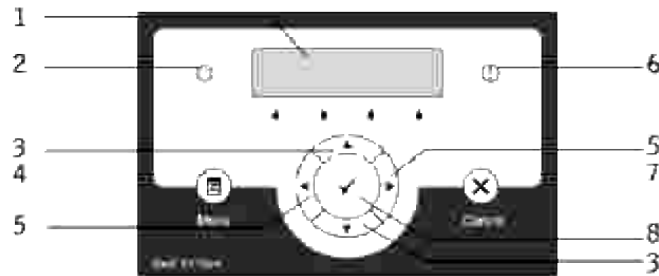
Set di simboli per PCL 5/PCL 6

Non tutti i nomi di font supportano tutti i set di simboli elencati.

Roman 8 (predefinito)	ISO 8859-1 Latin 1	ISO 8859-2 Latin 2
ISO 8859-9 Latin 5	ISO 8859-10 Latin 6	PC-8
PC-8 DN	PC-775 Baltic	PC-850 Multilingual
PC-852 Latin 2	PC-1004 OS/2	PC Turkish
Windows 3,1 Latin 1	Windows 3,1 Latin 2	Windows 3,1 Latin 5
DeskTop	PS Text	MC Text
Microsoft Publishing	Math8	PS Math
Pi Font	Legal	ISO 4 United Kingdom
ISO 6 ASCII	ISO 11 Swedish: names	ISO 15 Italian
ISO 17 Spanish	ISO 21 German	ISO 60 Norwegian v1
ISO 69 French	Windows 3.0 Latin 1	Windows Baltic
Symbol	Wingdings	ITC ZapfDingbats MS

Informazioni sui messaggi della stampante


Sul pannello operatore della stampante vengono visualizzati alcuni messaggi relativi allo stato corrente della stampante e a eventuali problemi che è necessario risolvere. Questa sezione fornisce un elenco e una descrizione di tutti i messaggi della stampante e illustra le procedure per eliminarli.



1	Display LCD	5	◀ Pulsanti ▶
2	Indicatore di "pronto"	6	Indicatore d'errore
3	▼ Pulsanti ▲	7	Pulsante Annulla
4	Pulsante Menu	8	✓ pulsante

Messaggio	Significato del messaggio	Operazioni successive
(La prima e la seconda riga vengono visualizzate insieme. La terza e la quarta riga lampeggiano ogni secondo.)		
<i>NNN-NNN</i> Riavv.Stampante Contatta supp. SeTornaMessag.	L'errore <i>NNN-NNN</i> si riferisce ai problemi della stampante.	Spegnere e riaccendere la stampante. Se il problema persiste, contattare Dell. Vedere "Come contattare Dell" nel <i>Manuale dell'utente</i> .
<i>NNN-NNN</i> Riavv.Stampante Ripristina Fuser Contatta supp.	Le leve esterne posizionate su entrambi i lati dell'unità del fuser non sono bloccate in modo corretto. L'errore <i>NNN-NNN</i> si riferisce ai problemi della stampante.	Verificare che le leve esterne posizionate su entrambi i lati dell'unità del fuser siano bloccate in modo corretto. Se il problema persiste, contattare Dell. Vedere "Come contattare Dell" nel <i>Manuale dell'utente</i> .

016-316 Riavv. Stampante Ripr. memory Contatta supp.	La stampante ha individuato un modulo di memoria aggiuntiva non supportato nell'alloggiamento di memoria.	Togliere il modulo di memoria aggiuntiva. Se il problema persiste, contattare Dell. Vedere "Come contattare Dell" nel <i>Manuale dell'utente</i> .
016-318 Riavv. Stampante Ripr. memory Contatta supp.	Il modulo di memoria aggiuntiva non è correttamente inserito nell'alloggiamento.	Rimuovere il modulo di memoria aggiuntiva dall'alloggiamento, quindi reinserirlo correttamente. Se il problema persiste, contattare Dell. Vedere "Come contattare Dell" nel <i>Manuale dell'utente</i> .
016-340 Riavv. Stampante Contatta supp. SeTornaMessag.	Si è verificato un errore della scheda di comunicazione tra la rete e i moduli della scheda di controllo.	Spegnere e riaccendere la stampante. Se il problema persiste, contattare Dell. Vedere "Come contattare Dell" nel <i>Manuale dell'utente</i> .
016-330 Riavv. Stampante Ripristina MPC Contatta supp.	Si è verificato un errore della scheda di comunicazione tra la scheda di interfaccia rete e la scheda di controllo.	Spegnere e riaccendere la stampante. Se il problema persiste, contattare Dell. Vedere "Come contattare Dell" nel <i>Manuale dell'utente</i> .
016-338 Riavv. Stampante Ripr. s. fili Contatta supp.	Si è verificato un errore nell'adattatore della stampante senza fili.	Spegnere e riaccendere la stampante. Verificare quanto segue: <ul style="list-style-type: none"> · L'adattatore della stampante senza fili deve essere inserito correttamente nell'alloggiamento nella scheda del controller. · Non è possibile utilizzare dispositivi USB non autorizzati. Se il problema persiste, contattare Dell. Vedere "Come contattare Dell" nel <i>Manuale dell'utente</i> .
///-/// Riavv. Stampante Ripr. XXX Contatta supp.	XXX non è inserito completamente. L'errore ///-/// si riferisce ai problemi della stampante.	Confermare che l'unità è inserita in modo appropriato. Se il problema persiste, contattare Dell. Vedere "Come contattare Dell" nel <i>Manuale dell'utente</i> .
Carta inceppata ///-/// Apr. XXX Rimuovi carta	La stampante ha individuato un inceppamento di carta. XXX e YYY indica la posizione di apertura. L'errore ///-/// si riferisce ai problemi della stampante.	Pulire il percorso della carta. Se "Sportello Reg." appare in XXX, la procedura per rimuovere il supporto di stampa sarà differente a seconda della presenza o meno del Modulo fronte/retro. Vedere " Rimozione degli inceppamenti "
Inceppamento fuser ///-/// Apr. XXX Rimuovi carta		
Carta inceppata ///-/// Apr. XXX e YYY		

Carta inceppata N/N-N/N Apri XXX Apri XXX		
Carta inceppata 071-101 Apri cassetto Rimuovi carta Apri e chiudi Blocco frontale	La stampante ha individuato un inceppamento di carta.	Estrarre il vassoio specifico ed eliminare la carta inceppata. Vedere " Rimozione degli inceppamenti "
Pellicola 024-934 Aprire Copertine Rimuovi carta	La stampante ha individuato lucidi inceppati.	Liberare il percorso della carta. Quindi caricare nuovamente i lucidi. Vedere " Rimozione degli inceppamenti "
InsCartToner N/N-N/N Inserisci Toner Y	La cartuccia di toner specificata è mancante o non è stata inserita del tutto nella stampante. Y è uno dei seguenti: · N · C · G · M L'errore N/N-N/N si riferisce ai problemi della stampante.	Reinserire la cartuccia di toner specificata. Vedere " Sostituzione della cartuccia di toner "
Inserisci drum 091-972 Inserisci/Ripr Cilindro immag.	La cartuccia a tamburo è mancante o non è stata inserita del tutto nella stampante.	Reinserire la cartuccia a tamburo. Vedere " Sdel tamburo per la formazione d'immagine stituzione del tamburo per la formazione d'immagine "
Sost. toner N/N-N/N Sostituisci Toner Y	La cartuccia di toner è a corto di toner. Y è uno dei seguenti: · N · C · G · M L'errore N/N-N/N si riferisce ai problemi della stampante.	Togliere la cartuccia di toner specificata e installarne una nuova.  NOTA: Se non viene sostituita la cartuccia di toner, possono verificarsi problemi di qualità di stampa. È possibile ordinare una nuova cartuccia di toner sul sito Web (www.dell.com/supplies o www.euro.dell.com/supplies). Vedere " Sostituzione della cartuccia di toner "
Cilindro immag. 091-935 Sostituisci Cilindro immag.	La cartuccia a tamburo ha bisogno di essere sostituita.	Sostituire la cartuccia a tamburo. Vedere " Sdel tamburo per la formazione d'immagine stituzione del tamburo per la formazione d'immagine "
Tipo toner N/N-N/N Ripristina XXX	È stata installata una cartuccia di toner non supportata. XXX è uno dei seguenti:	Sostituire la cartuccia di toner specificata. Vedere " Sostituzione della cartuccia di toner "


	<ul style="list-style-type: none"> · Toner Giallo · Toner Ciano · Toner Magenta · Toner Nero <p>L'errore <i>////-////</i>si riferisce ai problemi della stampante.</p>	
Cilindro immag. 091-912 Ripristina Cilindro immag.	È stata installata una cartuccia a tamburo non supportata.	Sostituire la cartuccia a tamburo. Vedere " Sdel tamburo per la formazione d'immagineostituzione del tamburo per la formazione d'immagine "
ChiudiSporFront 077-300 SporFrontale Aperto	Lo sportello della stampante è aperto.	Chiudere lo sportello specificato.
Carica <i>XXX</i> <i>////-////</i> Carica <i>YYY</i> <i>yyy</i>	<p>Nel vassoio specificato è stata caricata carta di dimensioni errate.</p> <p><i>XXX</i>indica il numero del vassoio o l'alimentatore multiuso.</p> <p><i>YYY</i>indica le dimensioni della carta.</p> <p><i>yyy</i>indica la qualità della carta.</p> <p>L'errore <i>////-////</i>si riferisce ai problemi della stampante.</p>	Caricare la carta specificata nei vassoi specificati. Vedere " Caricamento dei supporti di stampa nei vassoi standard e opzionali "
Memoria Esaurita 016-700 Lavoro ecc. Premere ✓	<p>La memoria della stampante è piena e non è possibile proseguire con l'attuale processo di stampa.</p> <p>L'errore <i>////-////</i>si riferisce ai problemi della stampante.</p>	<ul style="list-style-type: none"> · Premere ✓ per eliminare il messaggio, cancellare il processo di stampa corrente e avviare il processo di stampa successivo, ove presente. · Premere Annulla per annullare il processo di stampa. · Premere Menu per aprire Lavori di Stampa memoriz. e cancellare il lavoro in pausa. · Per evitare questo errore in futuro, fare quanto segue: <ul style="list-style-type: none"> · Cancellare font, macro e altri dati non necessari dalla memoria della stampante. · Installare memoria aggiuntiva nella stampante. <p>Vedere "Accesso ai processi in attesa dal pannello operatore"</p>
Disco pieno 016-980 Lavoro ecc. Premere ✓	la memoria del disco RAM è piena e non è possibile proseguire con l'attuale processo di stampa.	<ul style="list-style-type: none"> · Premere ✓ per eliminare il messaggio, cancellare il processo di stampa corrente e avviare il processo di stampa successivo, ove presente. · Premere Annulla per annullare il processo di

		<p>stampa.</p> <ul style="list-style-type: none"> · Premere Menu per aprire Lavori di Stampa memoriz. e cancellare il lavoro corrente. · Per evitare questo errore in futuro, fare quanto segue: <ul style="list-style-type: none"> · Ridurre il numero di pagine a stampa come ad esempio dividendo i dati di stampa. · Aumentare la memoria libera cancellando i dati non necessari dal disco RAM. <p>Vedere "Accesso ai processi in attesa dal pannello operatore"</p>
<p>Richiesta PCL 016-720 Violazione dati Premere ✓</p>	<p>Si è verificato un errore relativo all'emulazione PCL.</p>	<ul style="list-style-type: none"> · Premere ✓ per eliminare il messaggio, cancellare il processo di stampa corrente e avviare il processo di stampa successivo, ove presente. · Premere Annulla per annullare il processo di stampa.
<p>LavoroNonValido 016-799 Violazione dati Premere ✓</p>	<p>Quando la configurazione della stampante sul driver della stampante non è conforme alla stampante in uso, viene visualizzato questo messaggio.</p>	<ul style="list-style-type: none"> · Premere Annulla per annullare il processo di stampa. · Premere ✓ per eliminare il messaggio, cancellare il processo di stampa corrente e avviare il processo di stampa successivo, ove presente. · Sincerarsi che la configurazione della stampante nel driver della stampante sia conforme alla stampante in uso.
<p>Stampa pronta N/N-N/N X/X Esaurito</p>	<p>La cartuccia del toner è quasi vuota. X/X è uno dei seguenti:</p> <ul style="list-style-type: none"> · Toner Giallo · Toner Ciano · Toner Magenta · Toner Nero <p>L'errore N/N-N/N si riferisce ai problemi della stampante.</p>	<p>Sostituire la cartuccia di toner specificata. Vedere "Sostituzione della cartuccia di toner"</p>
<p>Stampa pronta N/N-N/N Cilindro immag. Sost. subito</p>	<p>Avviso durata tamburo. La cartuccia a tamburo ha bisogno di essere sostituita.</p>	<p>Sostituire la cartuccia a tamburo. Vedere "Sdel tamburo per la formazione d'immaginestituzione del tamburo per la formazione d'immagine"</p>

Rimozione degli inceppamenti

Una selezione accurata e un caricamento corretto dei supporti di stampa consentono di prevenire gran parte degli inceppamenti della carta. Per ulteriori informazioni, vedere "[Istruzioni sull'uso dei supporti di stampa](#)".

- [Come evitare gli inceppamenti](#)
- [Individuazione della posizione degli inceppamenti](#)
- [Rimozione di inceppamenti di stampa dall'alimentatore multiuso](#)
- [Rimozione di inceppamenti di stampa dal vassoio standard](#)
- [Rimozione degli inceppamenti di stampa fra il tamburo per la formazione d'immagine e la cartuccia del fuser](#)
- [Rimozione di inceppamenti di stampa dalla cartuccia del fuser](#)
- [Rimozione degli inceppamenti di carta dal duplicatore](#)
- [Rimozione di inceppamenti di stampa dai moduli vassoio opzionali](#)

 **NOTA:** Prima di acquistare grandi quantità del tipo di carta che si intende utilizzare con la stampante, si consiglia di provarne un campione.

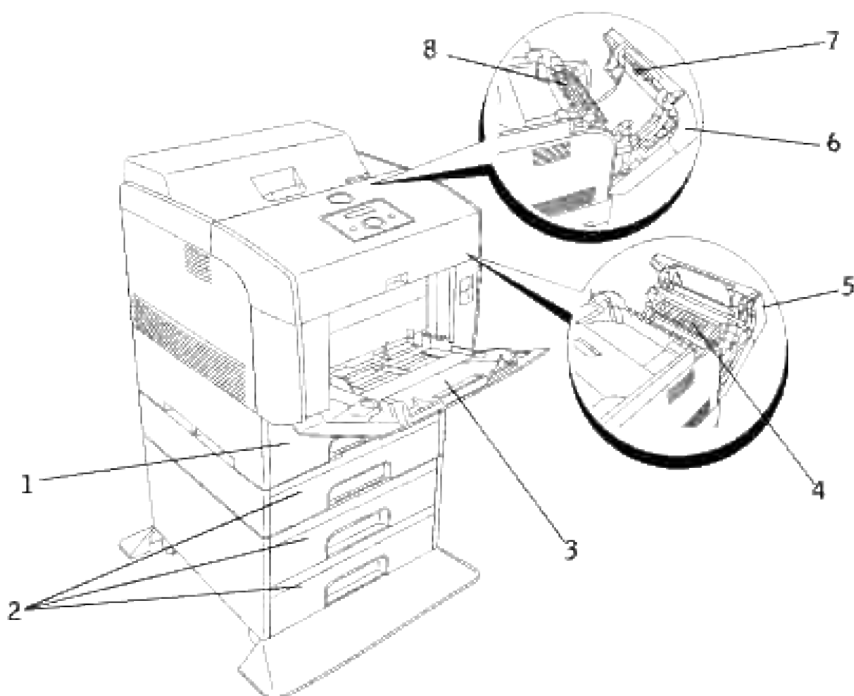
Come evitare gli inceppamenti

- Utilizzare solo i supporti consigliati. Per ulteriori informazioni, vedere "[Istruzioni sull'uso dei supporti di stampa](#)".
- Vedere "[Caricamento dei supporti di stampa nei vassoi standard e opzionali](#)" e "[Come caricare l'alimentatore multiuso](#)" per informazioni dettagliate sul caricamento.
- Non sovraccaricare i vassoi di alimentazione. Verificare che l'altezza della risma di carta non superi il limite massimo di caricamento indicato dalle apposite etichette nelle origini.
- Non caricare carta piegata, sgualcita, umida o arricciata.
- Flettere, aprire a ventaglio e allineare la carta prima di caricarla. Se si verifica un inceppamento a livello del supporto di stampa, provare a caricare un foglio alla volta utilizzando l'alimentatore multiuso.
- Non utilizzare carta tagliata o ritagliata a mano.
- Non mischiare supporti di dimensioni, peso o tipo diverso nella stessa origine.
- Sincerarsi che il lato consigliato per la stampa sia rivolto verso l'alto al momento dell'inserimento del supporto di stampa. Tuttavia, quando si utilizza l'alimentatore multiuso, il lato consigliato per la stampa deve essere rivolto verso il basso.
- Conservare i supporti di stampa in un ambiente adeguato. Per ulteriori informazioni, si veda "[Conservazione dei supporti di stampa](#)".
- Non rimuovere i vassoi durante un processo di stampa.
- Inserire correttamente i vassoi nella stampante dopo averli caricati.

- Verificare che le guide carta nei vassoi siano nella posizione corrispondente al formato della carta caricata.
- Stringere eccessivamente le guide può causare inceppamenti.

Individuazione della posizione degli inceppamenti


La seguente figura mostra le aree in cui si verificano gli inceppamenti lungo il percorso dei supporti di stampa.



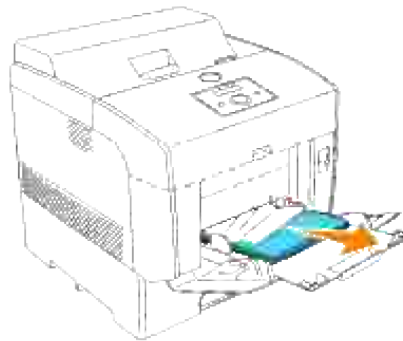
ATTENZIONE: Non tentare di rimuovere l'inceppamento con attrezzi o strumenti. Ciò potrebbe causare danni permanenti alla stampante.

1	Vassoio standard
2	Moduli vassoio opzionale
3	Alimentatore multiuso
4	Fra il tamburo per la formazione d'immagine e la cartuccia del fuser
5	Sportello frontale
6	Sportello frontale esterno
7	Duplicatore
8	Cartuccia del fuser

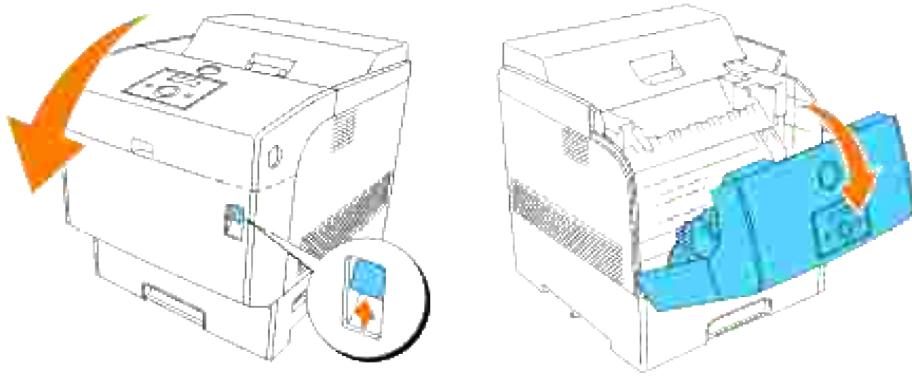
Rimozione di inceppamenti di stampa dall'alimentatore multiuso

 **NOTA:** Per risolvere il problema indicato dal messaggio sul pannello operatore, è necessario togliere tutti i supporti di stampa dal percorso dei supporti di stampa.

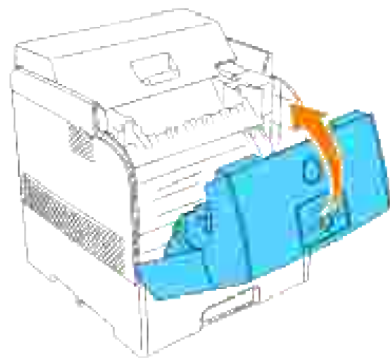
1. Estrarre la carta inceppata dall'alimentatore multiuso.



2. Chiudere una volta lo sportello dell'alimentatore multiuso.
3. Premere la chiusura frontale e aprire completamente lo sportello frontale. Sincerarsi che non siano presenti frammenti di carta all'interno della stampante.



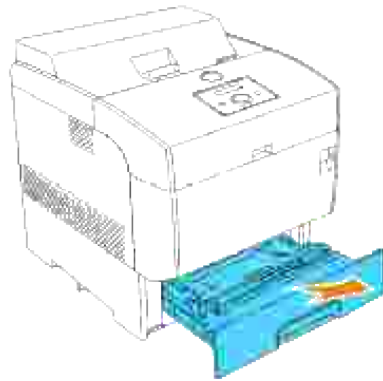
4. Chiudere lo sportello frontale.



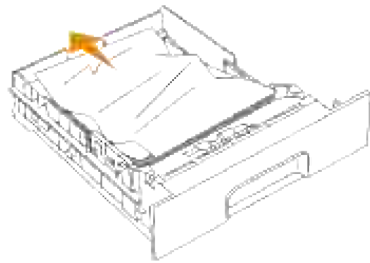
Rimozione di inceppamenti di stampa dal vassoio standard

 **NOTA:** Per risolvere il problema indicato dal messaggio sul pannello operatore, è necessario togliere tutti i supporti di stampa dal percorso dei supporti di stampa.

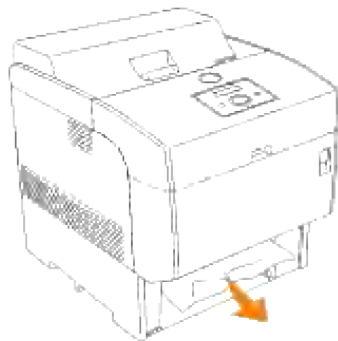
1. Estrarre lentamente il vassoio dalla stampante.



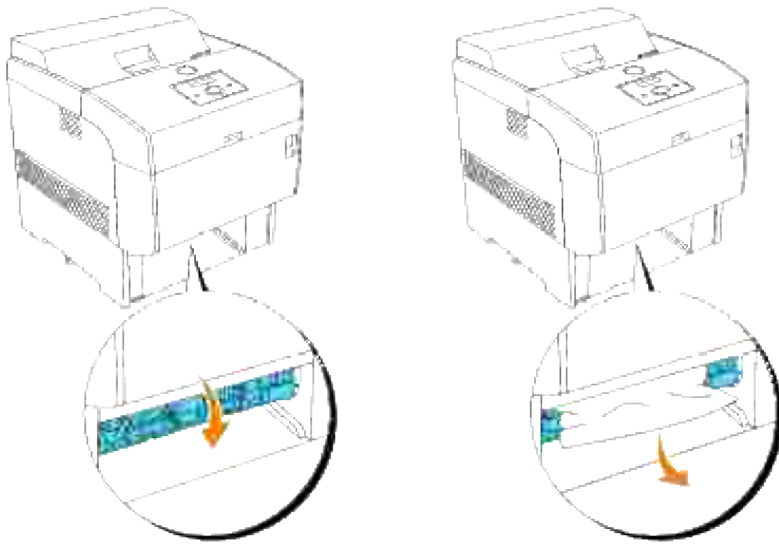
2. Rimuovere la carta inceppata/o i frammenti di carta dal vassoio.



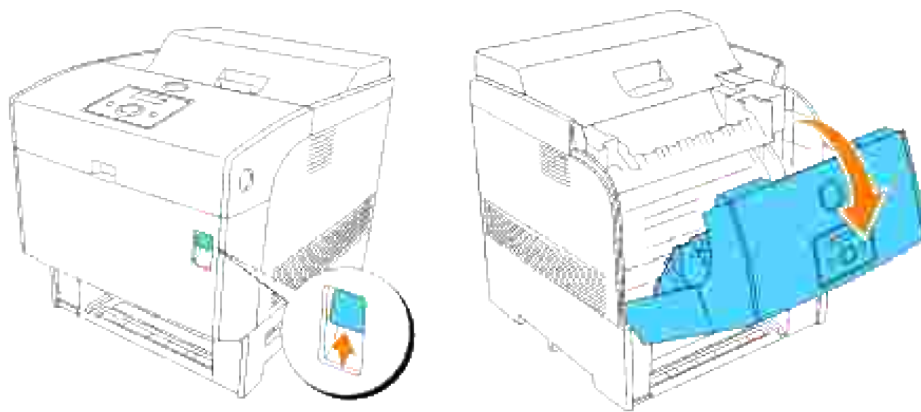
3. In caso di carta inceppata all'interno della stampante, estrarla delicatamente per evitare di strapparla.



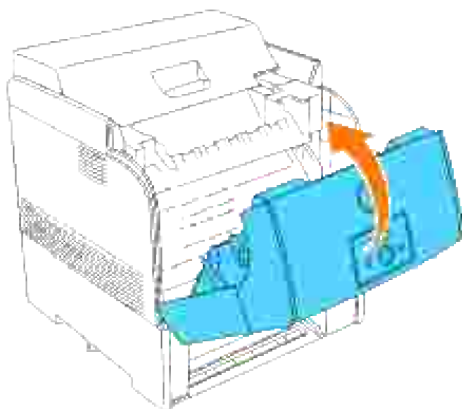
4. Se la carta inceppata non può essere eliminata, spingere il coperchio blu sulla parte superiore del foro nel punto in cui si trovava la cartuccia del vassoio, ed estrarre la carta inceppata prestando attenzione. Chiudere il coperchio blu dopo aver rimosso la carta inceppata.



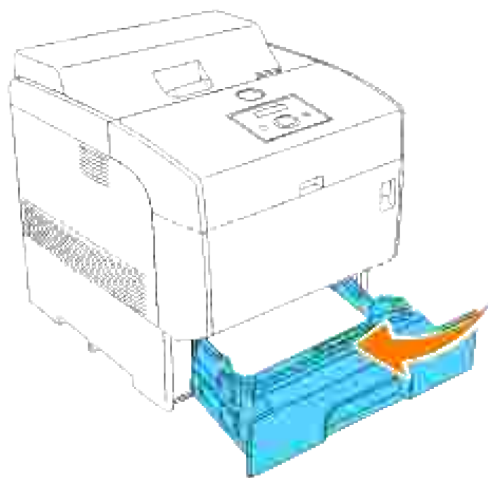
5. Premere la chiusura frontale e aprire completamente lo sportello frontale. Sincerarsi che non siano presenti frammenti di carta all'interno della stampante.



6. Chiudere lo sportello frontale.




7. Inserire il vassoio all'interno della stampante e premerlo sino all'arresto dello stesso.

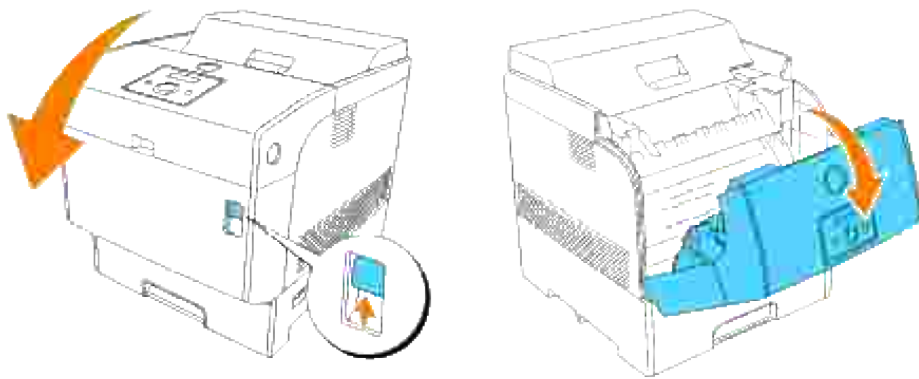


 **ATTENZIONE:** Non esercitare una forza eccessiva sul vassoio. In caso contrario, si potrebbe danneggiare il vassoio o la parte interna della stampante.

Rimozione degli inceppamenti di stampa fra il tamburo per la formazione d'immagine e la cartuccia del fuser

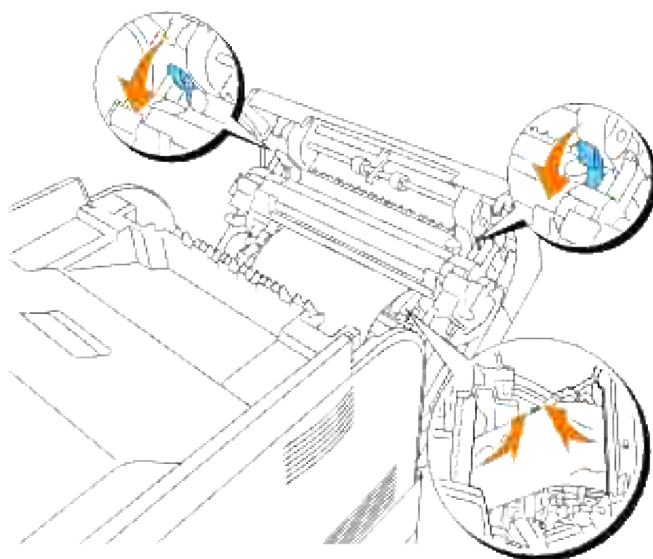
 **NOTA:** Per risolvere il problema indicato dal messaggio sul pannello operatore, è necessario togliere tutti i supporti di stampa dal percorso dei supporti di stampa.

1. Spegner la stampante ed lasciar trascorrere 30 minuti.
2. Premere la chiusura frontale e aprire completamente lo sportello frontale.

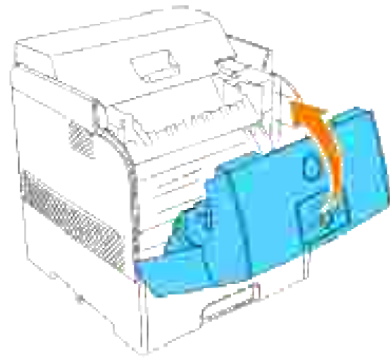


3. Spostare le leve poste a entrambe le estremità della cartuccia del fuser in posizione aperta e rimuovere la carta inceppata.
In presenza di carta strappata, rimuovere gli eventuali frammenti residui all'interno della stampante.

AVVISO: Sincerarsi di aver riportato le leve in posizione chiusa dopo aver rimosso la carta inceppata dalla cartuccia del fuser.



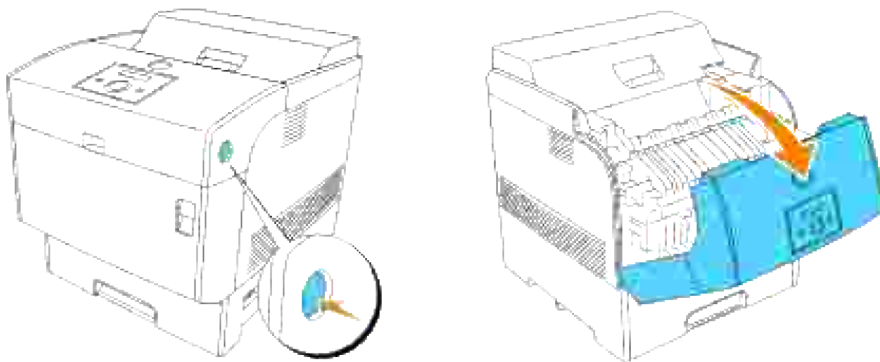
4. Chiudere lo sportello frontale.



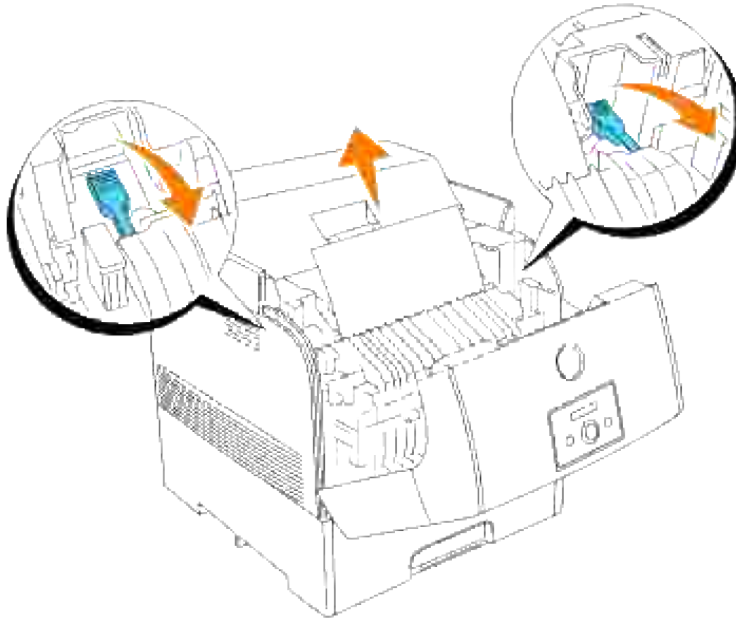
Rimozione di inceppamenti di stampa dalla cartuccia del fuser


 **NOTA:** Per risolvere il problema indicato dal messaggio sul pannello operatore, è necessario togliere tutti i supporti di stampa dal percorso dei supporti di stampa.


1. Spegnere la stampante ed lasciar trascorrere 30 minuti.
2. Premere il pulsante laterale e aprire lo sportello frontale esterno.



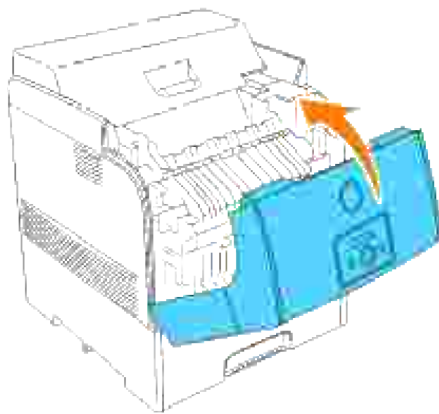
3. Sollevare le leve poste a entrambe le estremità della cartuccia del fuser e rimuovere la carta inceppata. In presenza di carta strappata, rimuovere gli eventuali frammenti residui all'interno della stampante. Spingere verso il basso le leve poste a entrambe le estremità della cartuccia del fuser dopo aver rimosso la carta inceppata.



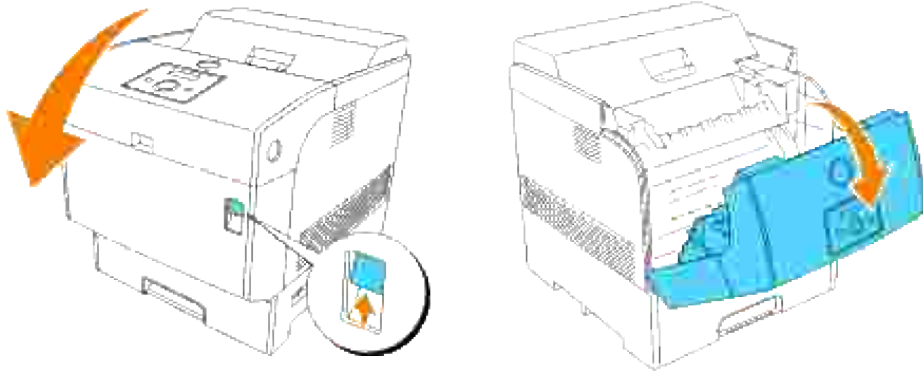
 **ATTENZIONE:** La cartuccia del fuser è calda. Non toccarla per evitare eventuali bruciature.

 **NOTA:** Qualora sia visibile una ridotta quantità di carta inceppata difficile da rimuovere, consultare ["Rimozione degli inceppamenti di stampa fra il tamburo per la formazione d'immagine e la cartuccia del fuser"](#) per la rimozione della carta inceppata.

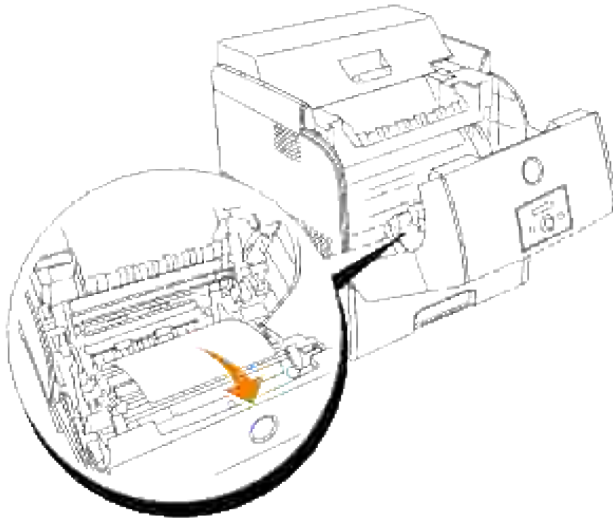
4. Chiudere lo sportello frontale esterno.
Qualora un foglio sia già stato caricato dal vassoio, sarà visualizzato un messaggio di carta inceppata.
Andare al passo 4.



5. In presenza di un messaggio di carta inceppata, premere la chiusura frontale e aprire completamente lo sportello frontale.

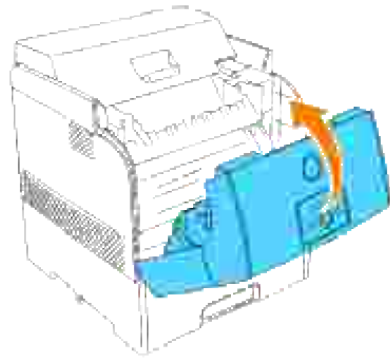


6. Rimuovere la carta inceppata, ove la stessa risulti visibile. Qualora la carta inceppata non sia visibile, vedere il passo 7.

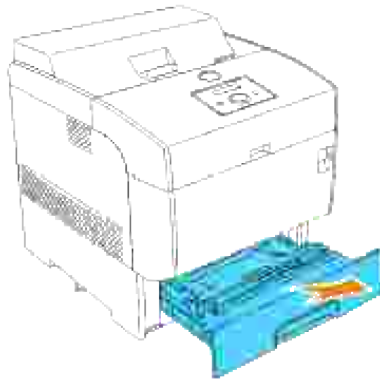


NOTA: Qualora un inceppamento di carta si verifichi a livello dell'area della cartuccia del fuser, un foglio di carta potrebbe già essere stato caricato dal vassoio. Sincerarsi che nessun foglio sia rimasto all'interno della stampante, seguendo i passi da 8 a 14.

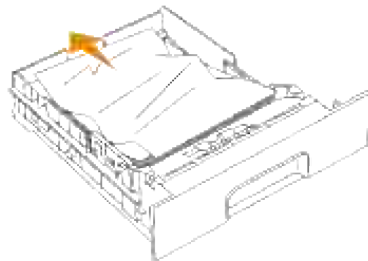
7. Chiudere lo sportello frontale.



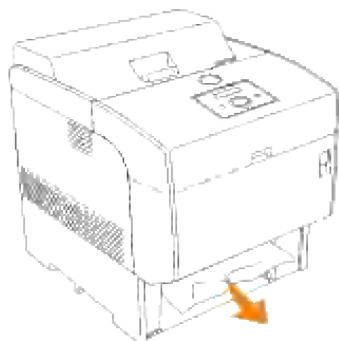
8. Estrarre lentamente il vassoio dalla stampante.
Qualora la stampante sia provvista di un modulo vassoio opzionale, rimuovere i vassoi uno dopo l'altro, partendo da quello inferiore.



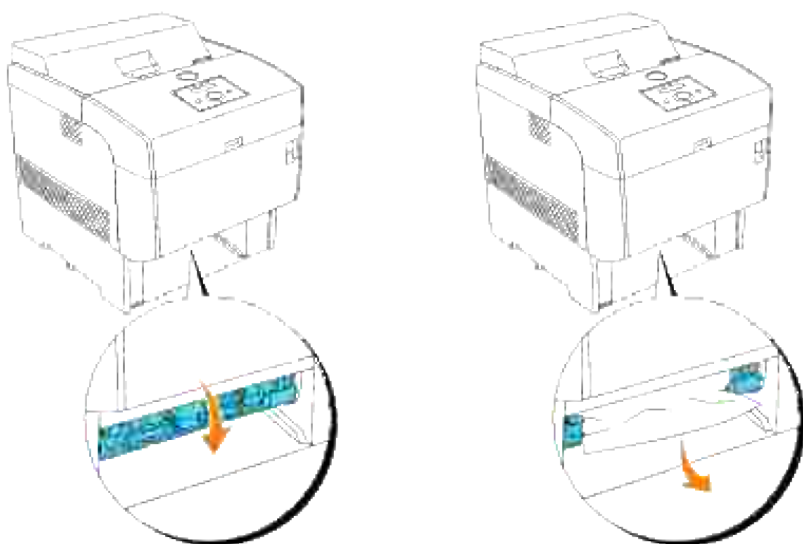
9. Rimuovere la carta inceppata/o i frammenti di carta dal vassoio.



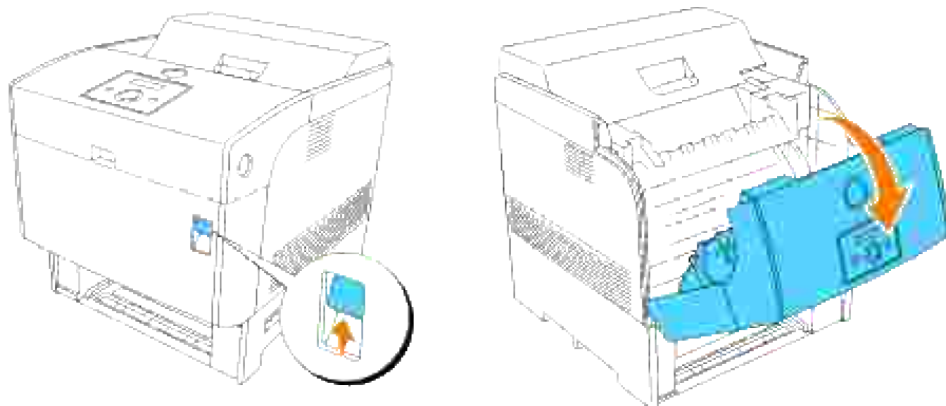
10. In caso di carta inceppata all'interno della stampante, estrarla delicatamente per evitare di strapparla.



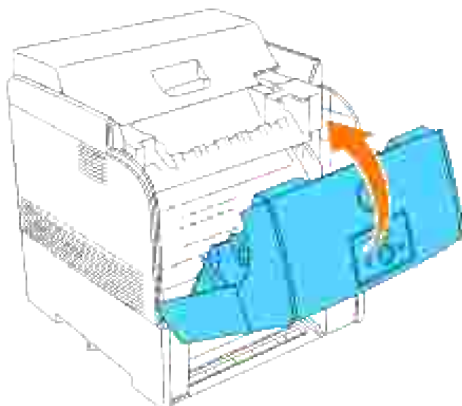
11. Se la carta inceppata non può essere eliminata, spingere il coperchio blu sulla parte superiore del foro nel punto in cui si trovava la cartuccia del vassoio, ed estrarre la carta inceppata prestando attenzione. Chiudere il coperchio blu dopo aver rimosso la carta inceppata.



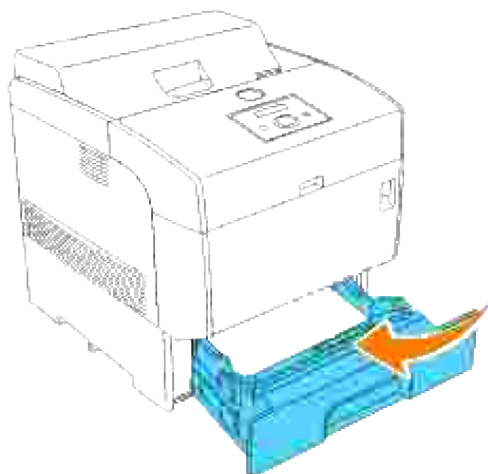
12. Premere la chiusura frontale e aprire completamente lo sportello frontale. Sincerarsi che non siano presenti frammenti di carta all'interno della stampante.




13. Chiudere lo sportello frontale.



14. Inserire il vassoio all'interno della stampante e premerlo sino all'arresto dello stesso.

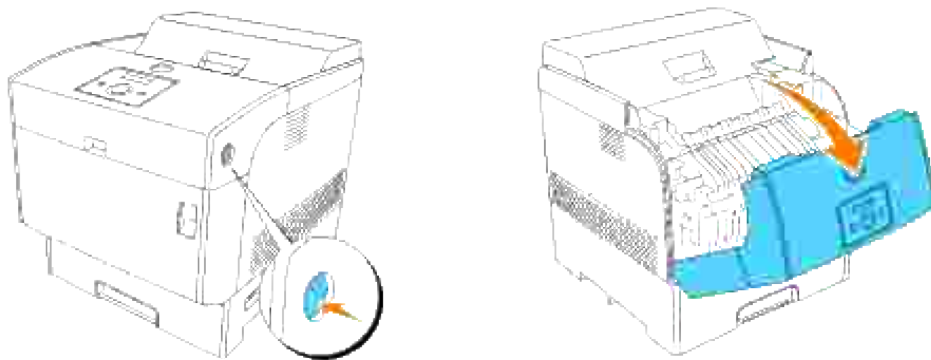


 **AVVISO:** Non esercitare una forza eccessiva sul vassoio. In caso contrario, si potrebbe danneggiare il vassoio o la parte interna della stampante.

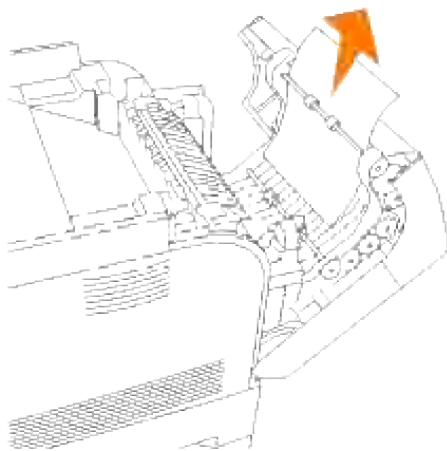
Rimozione degli inceppamenti di carta dal duplicatore

 **NOTA:** Per risolvere il problema indicato dal messaggio sul pannello operatore, è necessario togliere tutti i supporti di stampa dal percorso dei supporti di stampa.

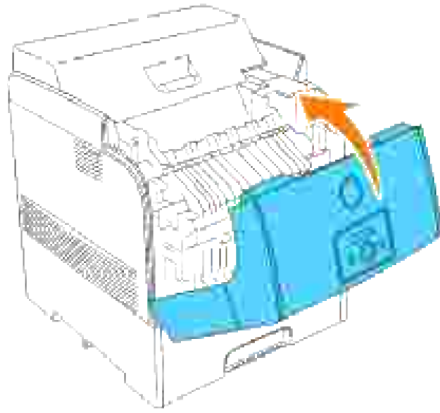
1. Premere il pulsante laterale e aprire lo sportello frontale esterno.



2. Rimuovere la carta inceppata.
In presenza di carta strappata, rimuovere gli eventuali frammenti residui all'interno della stampante.




3. Chiudere lo sportello frontale esterno.



Rimozione di inceppamenti di stampa dai moduli vassoio opzionali

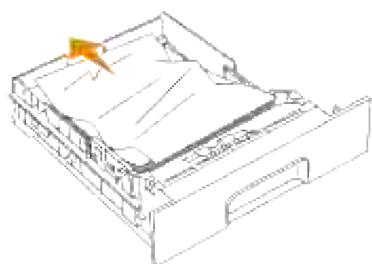
 **NOTA:** Per risolvere il problema indicato dal messaggio sul pannello operatore, è necessario togliere tutti i supporti di stampa dal percorso dei supporti di stampa.

1. Aprire i vassoi sino a trovare la carta inceppata.

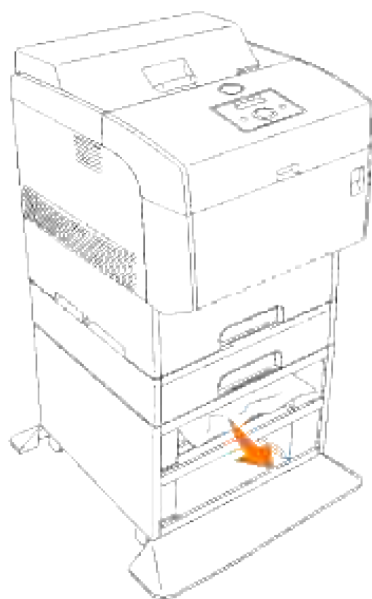
 **NOTA:** La carta presente nel modulo vassoio viene caricata nella stampante dal lato frontale dei vassoi, tuttavia la carta inceppata nel vassoio inferiore potrebbe bloccare il vassoio superiore del modulo o il vassoio presente all'interno della stampante, impedendone l'apertura. Controllare che nei vassoi non sia presente carta inceppata, iniziando da quello inferiore.



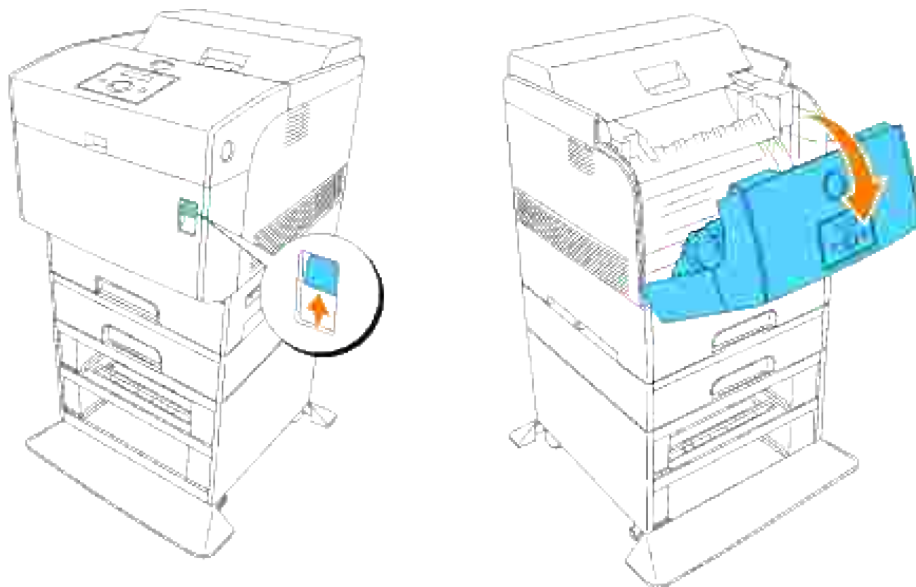
2. Rimuovere la carta inceppata/o i frammenti di carta dal vassoio.



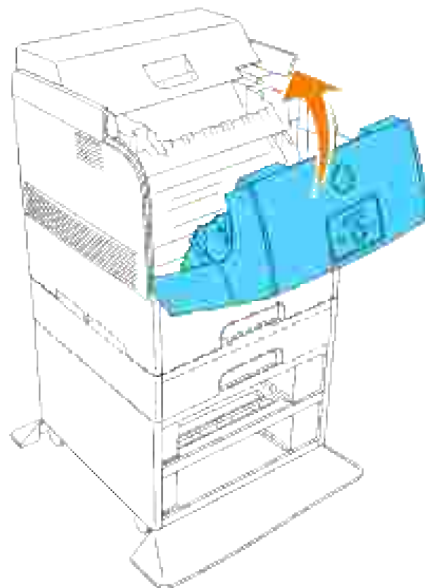
3. Estrarre delicatamente la carta per evitare di strapparla.
In presenza di carta strappata, rimuovere gli eventuali frammenti residui all'interno della stampante.



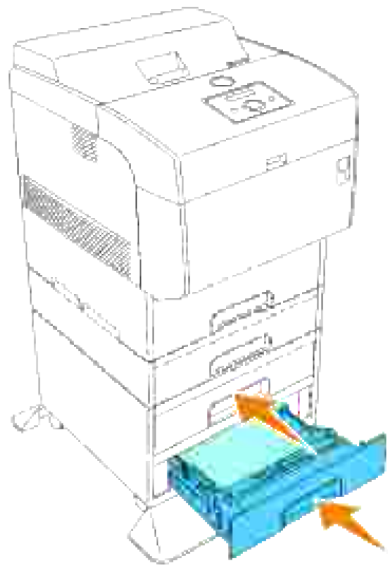
4. Premere la chiusura frontale e aprire completamente lo sportello frontale. Sincerarsi che non siano presenti frammenti di carta all'interno della stampante.



5. Chiudere lo sportello frontale.



6. Inserire i vassoi nella stampante. Premere i vassoi sino all'arresto degli stessi.



Risoluzione dei problemi

Guida alla risoluzione dei problemi

In questa sezione sono riportate le seguenti istruzioni.

[Configurazione delle istruzioni della stampante](#)

[Impostazioni utente](#)

- [Mappa del menu](#)
- [Impostazione stampa Lettera Plain 1 dall'alimentatore multiuso](#)
- [Impostazione stampa Lettera Plain 1 da vassoio 1](#)
- [Impostazione stampa Lettera Plain 1 da vassoio 2](#)
- [Impostazione stampa Pellicola da alimentatore multiuso](#)
- [Impostazione stampa Buste da alimentatore multiuso](#)
- [Imposta dimensioni carta](#)
- [Imposta tipo di carta](#)

[Configurazione](#)

- [Stampa parallela](#)
- [Stampa USB](#)
- [Imposta rete](#)
- [Imposta protezione](#)

[Istruzioni di risoluzione dei problemi](#)

- [Mappa del menu di diagnostica \(modalità personalizzata\)](#)
- [Prova "Qualità stampa"](#)
- [Prova "Toner Pallet Check" o "Contamination chk"](#)

[Altro](#)

- [Come si installa il tamburo per la formazione dell'immagine](#)
- [Come si installa la cartuccia di toner](#)
- [Come si installa il rullo di trasferimento](#)
- [Come si installa il Fuser](#)
- [Istruzioni base per la pulizia del toner](#)

Questo capitolo consente di risolvere i problemi relativi alla stampante, alle opzioni o alla qualità di stampa.

- 🔍 [Guida alla risoluzione dei problemi](#)
 - 🔍 [Problemi di base della stampante](#)
 - 🔍 [Problemi di stampa](#)
 - 🔍 [Problemi di qualità di stampa](#)
 - 🔍 [Adattatore LAN senza fili problemi](#)
 - 🔍 [Altri problemi](#)
 - 🔍 [Come contattare il servizio di assistenza](#)
 - 🔍 [Guida alla risoluzione dei problemi](#)
-

Problemi di base della stampante

Alcuni problemi di stampa sono di facile risoluzione. Se si verifica un problema con la stampante, verificare che:

- Sul pannello operatore sia stato visualizzato un messaggio; in tal caso, vedere "[Informazioni sui messaggi della stampante.](#)"
- Il cavo di alimentazione sia collegato alla stampante e inserito in una presa a muro dotata di messa a terra.
- L'interruttore di accensione si trovi nella posizione di accensione.
- La presa elettrica non sia disattivata da eventuali commutatori o interruttori.
- Le altre apparecchiature elettriche collegate alla presa siano funzionanti.
- Tutte le opzioni siano installate correttamente.
- Se una volta eseguiti i controlli indicati sopra il problema persiste, spegnere la stampante, attendere 10 secondi e riaccenderla. In genere, tale operazione consente di risolvere il problema.



AVVI SO: Se viene visualizzato un messaggio d'errore, vedere "[Informazioni sui messaggi della stampante.](#)"




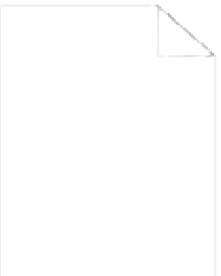
Problemi di stampa



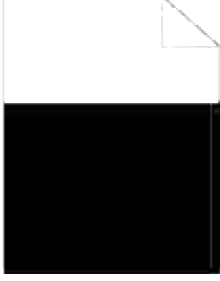
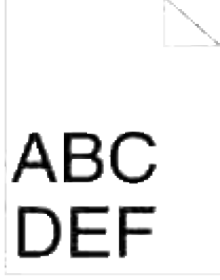
Problema	Operazioni da effettuare
Il processo non viene stampato oppure vengono stampati caratteri non corretti.	Accertarsi che sul pannello operatore venga visualizzato il messaggio <i>Stampa pronta</i> prima di inviare un processo in stampa. Premere <i>Menu</i> per riportare la stampante allo stato <i>Stampa pronta</i> .
	Accertarsi che i supporti di stampa siano caricati nella stampante. Premere <i>Menu</i> per riportare la stampante allo stato <i>Stampa pronta</i> .
	Verificare che sia impostato il linguaggio stampante corretto (PDL).
	Accertarsi di utilizzare il driver corretto.
	Accertarsi che il cavo Ethernet, USB o IEEE sia il cavo corretto e sia collegato saldamente sul retro della stampante.
	Verificare che sia stata selezionata la dimensione di supporto di stampa corretta.
	Se si utilizza uno spooler di stampa, verificare che non sia bloccato.
	Verificare l'interfaccia della stampante dal menu <i>Menu Admin..</i> . Individuare il tipo di interfaccia host utilizzata. Stampare una pagina delle impostazioni dei menu per verificare che le impostazioni dell'interfaccia correnti siano corrette.
L'alimentazione dei supporti di stampa non viene eseguita correttamente o vengono caricati più fogli contemporaneamente.	Accertarsi che i supporti di stampa utilizzati siano conformi alle specifiche della stampante. Per ulteriori informazioni, vedere " Supporti di stampa idonei ".
	Flettere i supporti di stampa prima di caricarli in una delle origini.
	Accertarsi che i supporti di stampa siano caricati correttamente.
	Accertarsi che la larghezza e l'altezza delle guide nelle origini siano regolate correttamente.
	Non sovraccaricare i vassoi di alimentazione.
	Non forzare il supporto di stampa nell'alimentatore multiuso durante l'inserimento poiché potrebbe disporsi obliquamente o piegarsi.
	Rimuovere eventuali supporti di stampa piegati dalle origini.

	<p>Caricare correttamente il lato di stampa consigliato in base al tipo di supporto di stampa utilizzato. Per ulteriori informazioni, vedere "Caricamento dei supporti di stampa nei vassoi standard e opzionali".</p> <p>Girare o ribaltare supporti ed eseguire nuovamente la stampa per verificare se l'alimentazione migliora.</p> <p>Non caricare tipi di supporti diversi.</p> <p>Non inserire risme di supporti diversi.</p> <p>Rimuovere il primo e l'ultimo foglio della risma prima di caricarla.</p> <p>Caricare i supporti nell'origine solo quando questa è vuota.</p>
Le buste non vengono caricate correttamente o vengono caricati più fogli contemporaneamente.	Rimuovere la risma di buste dall'alimentatore multiuso.
Vengono stampate interruzioni di pagina errate.	Verificare "Time-Out" nel menu Impostazioni di sistema. Aumentare il valore dell'impostazione.
I processi vengono stampati dall'origine o su supporti errati.	Verificare MPF nel menu Imp. Cassetto sul pannello operatore o nel driver della stampante.
I supporti di stampa non vengono impilati ordinatamente in nessuno dei raccoglitori di uscita.	Capovolgere la risma dei supporti di stampa nel vassoio o nell'alimentatore multiuso.
Le pagine non vengono stampate in modalità fronte/retro.	<p>Sincerarsi che <code>Fronte retro</code> sia selezionato sia nel menu <code>PCL</code> (Printer Control Language) sul pannello operatore della stampante che nel driver della stampante.</p> <p>Accertarsi che sia installata una quantità di memoria sufficiente.</p>

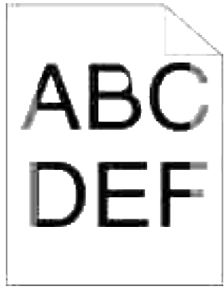
Problemi di qualità di stampa

Problema	Operazioni da effettuare
La stampa '8f troppo chiara.	· Il toner potrebbe essere in esaurimento. Verificare la quantità di toner e

	<ul style="list-style-type: none"> · sostituire le cartucce di toner se necessario. · Impostare la casella di controllo Modalità di risparmio toner su off nella scheda Avanzate nel driver della stampante. · Se si esegue la stampa su una superficie non liscia, regolare l'impostazione Tipo Foglio nel menu Imp. Cassetto. Vedere "MPF". · Verificare che si stia utilizzando il supporto di stampa corretto. · Il tamburo per la formazione d'immagine potrebbe dover essere sostituito. Sostituire il tamburo per la formazione d'immagine. · Lo sviluppatore è danneggiato. Contattare Dell Vedere "Come contattare Dell" nel <i>Manuale dell'utente</i>. · Il rullo di trasferimento ha bisogno di essere sostituito. Contattare Dell Vedere "Come contattare Dell" nel <i>Manuale dell'utente</i>. · Lo sviluppatore dell'assemblaggio della trasmissione è danneggiato. Contattare Dell Vedere "Come contattare Dell" nel <i>Manuale dell'utente</i>.
<p>Il toner sbava o la stampa non resta sulla pagina.</p> 	<ul style="list-style-type: none"> · Se si esegue la stampa su una superficie non liscia, regolare l'impostazione Tipo Foglio nel menu Impostazioni Cassetto. Vedere "Impostazioni Cassetto" · Verificare che il supporto di stampa risponda alle specifiche della stampante. · Il fuser è vecchio o danneggiato. Riportare il fuser in posizione. Vedere "Sostituzione del Fuser e del Rullo di separazione". · Il cilindro immagine è guasto. Ad esempio, la carta si inceppa tra il cilindro immagine e il fuser. Contattare Dell Vedere "Come contattare Dell" nel <i>Manuale dell'utente</i>.
<p>Sulla pagina sono presenti ombreggiature dovute al toner.</p> 	<ul style="list-style-type: none"> · Verificare che la cartuccia di toner sia installata correttamente. · Sostituire il tamburo per la formazione d'immagine. Vedere "Sdel tamburo per la formazione d'immagine" o "Sostituzione del tamburo per la formazione d'immagine". · Lo sviluppatore è danneggiato. Contattare Dell Vedere "Come contattare Dell" nel <i>Manuale dell'utente</i>. · Il fuser è danneggiato. Contattare Dell Vedere "Come contattare Dell" nel <i>Manuale dell'utente</i>.
<p>La pagina stampata '8f completamente bianca.</p> 	<ul style="list-style-type: none"> · Accertarsi che il materiale di imballaggio sia stato completamente rimosso dalla cartuccia di toner. · Verificare che la cartuccia di toner sia installata correttamente. · Il toner potrebbe essere in esaurimento. Sostituire la cartuccia di toner. Vedere "Sostituzione della cartuccia di toner". · Lo sviluppatore è danneggiato. Contattare Dell Vedere "Come contattare Dell" nel <i>Manuale dell'utente</i>. · Lo scanner uscita raster (ROS) è rotto. Contattare Dell Vedere "Come contattare Dell" nel <i>Manuale dell'utente</i>. · Lo sviluppatore dell'assemblaggio della trasmissione è danneggiato. Contattare Dell Vedere "Come contattare Dell" nel <i>Manuale dell'utente</i>. · La scheda del controller è danneggiata. Contattare Dell Vedere "Come contattare Dell" nel <i>Manuale dell'utente</i>.

<p>Sulla pagina stampata appaiono delle striature.</p> 	<ul style="list-style-type: none"> · Il toner potrebbe essere in esaurimento. Sostituire la cartuccia di toner. Vedere "Sostituzione della cartuccia di toner" · Se si utilizzano moduli prestampati, assicurarsi che il toner sia in grado di resistere a temperature comprese tra 0 °C e 35 °C. · Lo sviluppatore è danneggiato. Contattare Dell Vedere "Come contattare Dell" nel <i>Manuale dell'utente</i>.
<p>I caratteri stampati presentano bordi incompleti o irregolari.</p> 	<ul style="list-style-type: none"> · Cambiare l'impostazione Modalità di Stampa nella scheda Grafici a Standard nel driver della stampante. · Selezionare Levigazione Testo Bitmap nella scheda Avanzate del driver della stampante. · Se si utilizzano dei font trasferiti, verificare che siano supportati dalla stampante, dal computer host e dall'applicazione software.
<p>La pagina viene parzialmente o interamente stampata in nero.</p> 	<ul style="list-style-type: none"> · Verificare che la cartuccia di toner sia installata correttamente. · Disattivare Cambia tutti i colori in nero. nella scheda Avanzate del driver della stampante. · L'alimentazione ad alta tensione (HVPS) è rotta. Vedere "Come contattare Dell" nel <i>Manuale dell'utente</i>. · L'unità di controllo macchina (Unità di controllo IOT) è rotta. Vedere "Come contattare Dell" nel <i>Manuale dell'utente</i>.
<p>Il processo viene stampato, ma i margini laterali e quello superiore non sono corretti.</p> 	<ul style="list-style-type: none"> · Accertarsi che i margini siano impostati correttamente nell'applicazione software.

La stampa su entrambe le estremità dei lucidi è sbiadita.



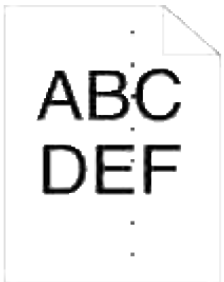
- Questo avviene quando la stampante è posizionata in un luogo il cui tasso di umidità relativa raggiunge l'85% o più. Regolare l'umidità o collocare la stampante in un luogo più idoneo.
- Lo scanner uscita quadro (ROS) è rotto. Contattare Dell Vedere "Come contattare Dell" nel *Manuale dell'utente*.

La registrazione del colore è disallineata.



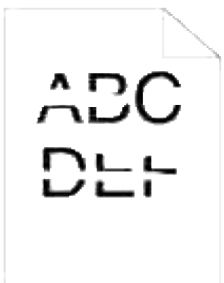
- Stampare la tabella di registrazione colore e regolare la registrazione colore dal pannello operatore usando la tabella.
- Per ulteriori informazioni, vedere "[Agg. Reg. Col.](#)".

I punti colorati sono stampati a intervalli regolari.

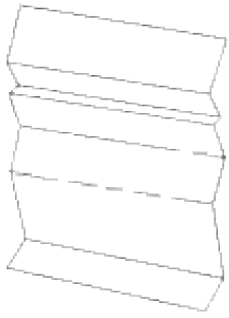


- Pulire il tamburo per la formazione d'immagine.
- Vedere "[Pulizia del tamburo per la formazione d'immagine](#)" per ulteriori informazioni.

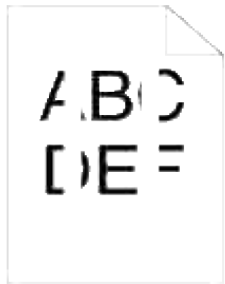
Spazi vuoti parziali, foglio increspato o stampa macchiata



- Un'eventuale condensa all'interno della stampante provoca spazi bianchi parziali o fogli increspato. Accendere la stampante e lasciarla accesa per almeno un'ora al fine di eliminare la condensa. Se il problema persiste, contattare Dell. Vedere "Come contattare Dell" nel *Manuale dell'utente*.



Spazi vuoti verticali



- Lo sviluppatore è danneggiato. Contattare Dell Vedere "Come contattare Dell" nel *Manuale dell'utente*.
- Lo scanner uscita raster (ROS) è rotto. Contattare Dell Vedere "Come contattare Dell" nel *Manuale dell'utente*.
- Lo specchio nella stampante è rotto. Contattare Dell Vedere "Come contattare Dell" nel *Manuale dell'utente*.

Problema	Operazioni da effettuare
La stampante senza fili non risulta collegata in rete.	<ul style="list-style-type: none"> · Verificare che le impostazioni della stampante senza fili corrispondano alle impostazioni di rete. · Verificare che la stampante senza fili sia installata entro la portata della rete. · In caso di utilizzo di filtro wireless per la rete Macintosh, verificare che l'indirizzo del Macintosh sia specificato nella stampante senza fili.
La stampante senza fili non risulta collegata in rete malgrado le impostazioni siano corrette.	<ul style="list-style-type: none"> · Verificare che la stampante senza fili sia installata entro la portata della rete. · Mantenere la stampante senza fili a debita distanza da qualsiasi dispositivo elettronico, ivi inclusi forni a microonde e telefoni cordless. Questi dispositivi possono generare segnali elettromagnetici suscettibili di causare eventuali interferenze. · Stampare la pagina delle impostazioni stampante, quindi verificare il collegamento Qualità sia impostato su Buono nella rete senza fili. In caso contrario, spostare la stampante senza fili onde renderla accessibile alla rete, specialmente in un punto d'accesso wireless.

Adattatore LAN senza fili problemi

Altri problemi

Problema	Operazioni da effettuare
Condensa presente all'interno della stampante.	<ul style="list-style-type: none"> · Utilizzando il pannello operatore, impostare la modalità saver della stampante a 60 minuti, quindi lasciare la stampante accesa. La parte interna della stampante si scalda e la condensa evapora. Una volta evaporata la condensa, è possibile utilizzare normalmente la stampante.

Come contattare il servizio di assistenza

Quando si contatta il servizio di assistenza, è necessario descrivere il problema o il messaggio di errore visualizzato sul display.

È necessario comunicare inoltre il modello e il numero di serie della stampante. Per ottenere queste informazioni, vedere l'etichetta sul retro della stampante accanto alla scheda madre.

Guida alla risoluzione dei problemi

1. Sul pannello operatore della stampante premere MENU.
2. Premere ▼ per accedere a Imp. Cassetto.
3. Premere ► per selezionare Imp. Cassetto.
4. Premere ▼ per accedere a Formato Foglio.
5. Premere ► per selezionare Formato Foglio.
6. Premere ▼ per accedere a MPF.
7. Premere ► per selezionare MPF.
8. Utilizzando ▲ e ▼ , selezionare le dimensioni carta appropriate (Lettera).
9. Premere il pulsante medio, SELEZIONA, quando sulla riga inferiore appare Lettera, in questo modo l'opzione verrà contrassegnata con *.
10. A questo punto le dimensioni MPF sono impostate su Lettera.
11. A questo punto premere MENU per tornare indietro a Imp. Cassetto/Formato Foglio.
12. Premere ▼ per accedere a Tipo Foglio.
13. Premere ► per selezionare Tipo Foglio.
14. Premere ▼ per accedere a MPF.
15. Premere ▼ per selezionare MPF.
16. Utilizzando ▲ e ▼ , selezionare il Tipo Foglio appropriato (Normale 1).
17. Premere SELEZIONA, quando Normale 1 è visualizzato sulla riga inferiore.
18. A questo punto il tipo di MPF è impostato su Normale 1.
19. A questo punto premere MENU per tornare indietro a Stampa pronta
20. A questo punto inserire la pila di carta di dimensioni Lettera nel MPF.
21. Sullo schermo appare MPF/Lettera.
22. Premere SELEZIONA per confermare.
23. Sullo schermo appare MPF/Normale 1.
24. Premere SELEZIONA per confermare.
25. A questo punto tutte le impostazioni hardware sulla stampante sono corrette.

Ora, tutte le immagini di impostazioni software sono schermate di WORD, in quanto l'esempio è presentato su Word 2003. Tuttavia se si utilizza un'altra applicazione accedere a File → Stampa quindi fare clic sul pulsante Proprietà; in questo modo si otterrà la stessa finestra di proprietà del driver.

26. Aprire Word e creare un nuovo documento.
27. Accedere a File → Stampa.
28. Selezionare Dell Color Laser Printer dall'elenco delle stampanti
29. Fare clic sul pulsante Proprietà a destra.
30. In questo modo si accede alle proprietà del Driver.
31. Fare clic sulla scheda Carta Cassetto.
32. Modificare l'origine carta su MPF.
33. Fare clic sulla scheda Configurazione di stampa.
34. Selezionare inTipo Foglio, Lettera.
35. Selezionare per Formato Foglio, Come per Tipo Foglio.
36. Fare clic su OK.
37. Fare clic su Chiudi.
38. A questo punto il driver della stampante è configurato correttamente.
39. Accedere a File → Configurazione pagina .
40. Fare clic sulla scheda Carta.
41. Modificare le dimensioni della carta su Legal.
42. Modificare TUTTE E DUE le impostazioni dell'origine della carta su "VASSOIO DEFAULT COME PER STAMPANTE".
43. Fare clic su OK.
44. Digitare dei caratteri nel documento e fare clic su Stampa!

Impostazione stampa Lettera Plain 1 da vassoio 1

1. Sul pannello operatore della stampante premere MENU.
2. Premere ▼ per accedere a Imp. Cassetto.
3. Premere ► per selezionare Imp. Cassetto.
4. Premere ▼ per accedere a Formato Foglio.
5. Premere ► per selezionare Formato Foglio.
6. Premere ▼ per accedere a Cassetto 1.
7. Premere ► per selezionare Cassetto 1.

8. Utilizzando ▲ e ▼ , selezionare le dimensioni carta appropriate (Lettera).
9. Premere il pulsante medio, SELEZIONA, quando sulla riga inferiore appare Lettera, in questo modo l'opzione verrà contrassegnata con *.
10. A questo punto le dimensioni di Cassetto 1 sono impostate su Lettera.
11. A questo punto premere MENU per tornare indietro a Imp. Cassetto/Formato Foglio.
12. Premere ▼ per accedere a Tipo Foglio.
13. Premere ► per selezionare Tipo Foglio.
14. Premere ▼ per accedere a Cassetto 1.
15. Premere ► per selezionare Cassetto 1.
16. Utilizzando ▲ e ▼ , selezionare il Tipo Foglio appropriato (Normale 1).
17. Premere SELEZIONA, quando Normale 1 è visualizzato sulla riga inferiore.
18. A questo punto il tipo di Cassetto 1 è impostato su Normale 1.
19. A questo punto premere MENU per tornare indietro a Stampa promta.
20. A questo punto inserire la pila di carta di dimensioni Lettera nel Cassetto 1.
21. Sullo schermo appare Cassetto 1/Lettera.
22. Premere SELEZIONA per confermare.
23. Sullo schermo appare Cassetto 1/Normale 1.
24. Premere SELEZIONA per confermare.
25. A questo punto tutte le impostazioni hardware sulla stampante sono corrette.

Ora, tutte le immagini di impostazioni software sono schermate di WORD, in quanto l'esempio è presentato su Word 2003. Tuttavia se si utilizza un'altra applicazione accedere a File → Stampa quindi fare clic sul pulsante Proprietà; in questo modo si otterrà la stessa finestra di proprietà del driver.

26. Aprire Word e creare un nuovo documento.
27. Accedere a File → Stampa.
28. Selezionare Dell Color Laser Printer dall'elenco delle stampanti
29. Fare clic sul pulsante Proprietà a destra.
30. In questo modo si accede alle proprietà del Driver.
31. Fare clic sulla scheda Carta Cassetto.
32. Modificare l'origine carta su Cassetto 1.

33. Fare clic sulla scheda Configurazione di stampa.
34. Selezionare in Tipo Foglio, Lettera.
35. Selezionare per Formato Foglio, Come per Tipo Foglio.
36. Fare clic su OK.
37. Fare clic su Chiudi.
38. A questo punto il driver della stampante è configurato correttamente.
39. Accedere a File → Configurazione pagina .
40. Fare clic sulla scheda Carta.
41. Modificare le dimensioni della carta su Legal.
42. Modificare TUTTE E DUE le impostazioni dell'origine della carta su "VASSOIO DEFAULT COME PER STAMPANTE".
43. Fare clic su OK.
44. Digitare dei caratteri nel documento e fare clic su Stampa!

Impostazione stampa Lettera Plain 1 da vassoio 2

1. Sul pannello operatore della stampante premere MENU.
2. Premere ▼ per accedere a Imp. Cassetto.
3. Premere ► per selezionare Imp. Cassetto.
4. Premere ▼ per accedere a Formato Foglio.
5. Premere ► per selezionare Formato Foglio.
6. Premere ▼ per accedere a Cassetto 2.
7. Premere ► per selezionare Cassetto 2.
8. Utilizzando ▲ e ▼ , selezionare le dimensioni carta appropriate (Lettera).
9. Premere il pulsante medio, SELEZIONA, quando sulla riga inferiore appare Lettera, in questo modo l'opzione verrà contrassegnata con *.
10. A questo punto le dimensioni di Cassetto 2 sono impostate su Lettera.
11. A questo punto premere MENU per tornare indietro a Imp. Cassetto/Formato Foglio.
12. Premere ▼ per accedere a Tipo Foglio.
13. Premere ► per selezionare Tipo Foglio.
14. Premere ▼ per accedere a Cassetto 2.

15. Premere ▼ per selezionare Cassetto 2.
16. Utilizzando ▲ e ▼ , selezionare il Tipo Foglio appropriato (Normale 1).
17. Premere SELEZIONA, quando Normale 1 è visualizzato sulla riga inferiore.
18. A questo punto il tipo di Cassetto 2 è impostato su Normale 1.
19. A questo punto premere MENU per tornare indietro a Stampa pronta
20. A questo punto inserire la pila di carta di dimensioni Lettera nel Cassetto 2.
21. Sullo schermo appare Cassetto 2/Lettera.
22. Premere SELEZIONA per confermare.
23. Sullo schermo appare Cassetto 2/Normale 1.
24. Premere SELEZIONA per confermare.
25. A questo punto tutte le impostazioni hardware sulla stampante sono corrette.

Ora, tutte le immagini di impostazioni software sono schermate di WORD, in quanto l'esempio è presentato su Word 2003. Tuttavia se si utilizza un'altra applicazione accedere a File → Stampa quindi fare clic sul pulsante Proprietà; in questo modo si otterrà la stessa finestra di proprietà del driver.

26. Aprire Word e creare un nuovo documento.
27. Accedere a File → Stampa.
28. Selezionare Dell Color Laser Printer dall'elenco delle stampanti
29. Fare clic sul pulsante Proprietà a destra.
30. In questo modo si accede alle proprietà del Driver.
31. Fare clic sulla scheda Carta Cassetto.
32. Modificare l'origine carta su Cassetto 2.
33. Fare clic sulla scheda Configurazione di stampa.
34. Selezionare in Tipo Foglio, Lettera.
35. Selezionare per Formato Foglio, Come per Tipo Foglio.
36. Fare clic su OK.
37. Fare clic su Chiudi.
38. A questo punto il driver della stampante è configurato correttamente.
39. Accedere a File → Configurazione pagina .
40. Fare clic sulla scheda Carta.

41. Modificare le dimensioni della carta su Legal.
42. Modificare TUTTE E DUE le impostazioni dell'origine della carta su "VASSOIO DEFAULT COME PER STAMPANTE".
43. Fare clic su OK.
44. Digitare dei caratteri nel documento e fare clic su Stampa!

Impostazione stampa Pellicola da alimentatore multiuso

1. Sul pannello operatore della stampante premere MENU.
2. Premere ▼ per accedere a Imp. Cassetto.
3. Premere ► per selezionare Imp. Cassetto.
4. Premere ▼ per accedere a Formato Foglio.
5. Premere ► per selezionare Formato Foglio.
6. Premere ▼ per accedere a MPF.
7. Premere ► per selezionare MPF.
8. Utilizzando ▲ e ▼ , selezionare le dimensioni carta appropriate (Pellicola).
9. Premere il pulsante medio, SELEZIONA, quando sulla riga inferiore appare Pellicola, in questo modo l'opzione verrà contrassegnata con *.
10. A questo punto le dimensioni MPF sono impostate su Pellicola.
11. A questo punto premere MENU per tornare indietro a Imp. Cassetto/Formato Foglio.
12. Premere ▼ per accedere a Tipo Foglio.
13. Premere ► per selezionare Tipo Foglio.
14. Premere ▼ per accedere a MPF.
15. Premere ▼ per selezionare MPF.
16. Utilizzando ▲ e ▼ , selezionare il Tipo Foglio appropriato (Normale 1).
17. Premere SELEZIONA, quando Normale 1 è visualizzato sulla riga inferiore.
18. A questo punto il tipo di MPF è impostato su Normale 1.
19. A questo punto premere MENU per tornare indietro a Stampa pronta
20. A questo punto inserire la pila di carta di dimensioni Pellicola nel MPF.
21. Sullo schermo appare MPF/Pellicola.

22. Premere SELEZIONA per confermare.
23. Sullo schermo appare MPF/Normale 1.
24. Premere SELEZIONA per confermare.
25. A questo punto tutte le impostazioni hardware sulla stampante sono corrette.

Ora, tutte le immagini di impostazioni software sono schermate di WORD, in quanto l'esempio è presentato su Word 2003. Tuttavia se si utilizza un'altra applicazione accedere a File → Stampa quindi fare clic sul pulsante Proprietà; in questo modo si otterrà la stessa finestra di proprietà del driver.

26. Aprire Word e creare un nuovo documento.
27. Accedere a File → Stampa.
28. Selezionare Dell Color Laser Printer dall'elenco delle stampanti
29. Fare clic sul pulsante Proprietà a destra.
30. In questo modo si accede alle proprietà del Driver.
31. Fare clic sulla scheda Carta Cassetto.
32. Modificare l'origine carta su MPF.
33. Fare clic sulla scheda Configurazione di stampa.
34. Selezionare inTipo Foglio, Pellicola.
35. Selezionare per Formato Foglio, Come per Tipo Foglio.
36. Fare clic su OK.
37. Fare clic su Chiudi.
38. A questo punto il driver della stampante è configurato correttamente.
39. Accedere a File → Configurazione pagina .
40. Fare clic sulla scheda Carta.
41. Modificare le dimensioni della carta su Legal.
42. Modificare TUTTE E DUE le impostazioni dell'origine della carta su "VASSOIO DEFAULT COME PER STAMPANTE".
43. Fare clic su OK.
44. Digitare dei caratteri nel documento e fare clic su Stampa!

Impostazione stampa Buste da alimentatore multiuso

1. Sul pannello operatore della stampante premere MENU.

2. Premere ▼ per accedere a Imp. Cassetto.
3. Premere ► per selezionare Imp. Cassetto.
4. Premere ▼ per accedere a Formato Foglio.
5. Premere ► per selezionare Formato Foglio.
6. Premere ▼ per accedere a MPF.
7. Premere ► per selezionare MPF.
8. Utilizzando ▲ e ▼ , selezionare le dimensioni carta appropriate (Busta).
9. Premere il pulsante medio, SELEZIONA, quando sulla riga inferiore appare Busta, in questo modo l'opzione verrà contrassegnata con *.
10. A questo punto le dimensioni MPF sono impostate su Busta.
11. A questo punto premere MENU per tornare indietro a Imp. Cassetto/Formato Foglio.
12. Premere ▼ per accedere a Tipo Foglio.
13. Premere ► per selezionare Tipo Foglio.
14. Premere ▼ per accedere a MPF.
15. Premere ▼ per selezionare MPF.
16. Utilizzando ▲ e ▼ , selezionare il Tipo Foglio appropriato (Normale 1).
17. Premere SELEZIONA, quando Normale 1 è visualizzato sulla riga inferiore.
18. A questo punto il tipo di MPF è impostato su Normale 1.
19. A questo punto premere MENU per tornare indietro a Stampa pronta
20. A questo punto inserire la pila di carta di dimensioni Busta nel MPF.
21. Sullo schermo appare MPF/Busta.
22. Premere SELEZIONA per confermare.
23. Sullo schermo appare MPF/Normale 1.
24. Premere SELEZIONA per confermare.
25. A questo punto tutte le impostazioni hardware sulla stampante sono corrette.

Ora, tutte le immagini di impostazioni software sono schermate di WORD, in quanto l'esempio è presentato su Word 2003. Tuttavia se si utilizza un'altra applicazione accedere a File → Stampa quindi fare clic sul pulsante Proprietà; in questo modo si otterrà la stessa finestra di proprietà del driver.

26. Aprire Word e creare un nuovo documento.

27. Accedere a File → Stampa.
28. Selezionare Dell Color Laser Printer dall'elenco delle stampanti
29. Fare clic sul pulsante Proprietà a destra.
30. In questo modo si accede alle proprietà del Driver.
31. Fare clic sulla scheda Carta Cassetto.
32. Modificare l'origine carta su MPF.
33. Fare clic sulla scheda Configurazione di stampa.
34. Selezionare inTipo Foglio, Busta.
35. Selezionare per Formato Foglio, Come per Tipo Foglio.
36. Fare clic su OK.
37. Fare clic su Chiudi.
38. A questo punto il driver della stampante è configurato correttamente.
39. Accedere a File → Configurazione pagina .
40. Fare clic sulla scheda Carta.
41. Modificare le dimensioni della carta su Legal.
42. Modificare TUTTE E DUE le impostazioni dell'origine della carta su "VASSOIO DEFAULT COME PER STAMPANTE".
43. Fare clic su OK.
44. Digitare dei caratteri nel documento e fare clic su Stampa!

Imposta dimensioni carta

1. Procedere da questo punto
2. Sulla stampante premere MENU.
3. Premere ▼ per accedere a Imp. Cassetto.
4. Premere ► per selezionare Imp. Cassetto.
5. Premere ▼ per accedere a Formato Foglio.
6. Premere ► per selezionare Formato Foglio.
7. Premere ▼ per accedere a MPF.
8. Premere ► per selezionare MPF.

9. Utilizzando ▲ e ▼ , selezionare le dimensioni carta appropriate (Lettera).
10. Premere il pulsante medio, SELEZIONA, quando sulla riga inferiore appare Lettera, in questo modo l'opzione verrà contrassegnata con *.
11. A questo punto le dimensioni MPF sono impostate su Lettera.
12. A questo punto premere MENU per tornare indietro a Imp. Cassetto/Formato Foglio.
13. Premere ▼ per accedere a Tipo Foglio.
14. Premere ► per selezionare Tipo Foglio.
15. Premere ▼ per accedere a MPF.
16. Premere ▼ per selezionare MPF.
17. Utilizzando ▲ e ▼ , selezionare il Tipo Foglio appropriato (Normale 1).
18. Premere SELEZIONA, quando Normale 1 è visualizzato sulla riga inferiore.
19. A questo punto il tipo di MPF è impostato su Normale 1.
20. A questo punto premere MENU per tornare indietro a Stampa pronta
21. A questo punto inserire la pila di carta di dimensioni Lettera nel MPF.
22. Sullo schermo appare MPF/Lettera.
23. Premere SELEZIONA per confermare.
24. Sullo schermo appare MPF/Normale 1.
25. Premere SELEZIONA per confermare.
26. A questo punto tutte le impostazioni hardware sulla stampante sono corrette.

Ora, tutte le immagini di impostazioni software sono schermate di WORD, in quanto l'esempio è presentato su Word 2003. Tuttavia se si utilizza un'altra applicazione accedere a File → Stampa quindi fare clic sul pulsante Proprietà; in questo modo si otterrà la stessa finestra di proprietà del driver.

27. Aprire Word e creare un nuovo documento.
28. Accedere a File → Stampa.
29. Selezionare Dell Color Laser Printer dall'elenco delle stampanti
30. Fare clic sul pulsante Proprietà a destra.
31. In questo modo si accede alle proprietà del Driver.
32. Fare clic sulla scheda Carta Cassetto.
33. Modificare l'origine carta su MPF.
34. Fare clic sul pulsante di Impostazioni MPF.

35. Selezionare Normale 1 dall'elenco dei tipi di carta.
36. Fare clic su OK.
37. Fare clic sulla scheda Configurazione di stampa.
38. Selezionare inTipo Foglio, Lettera.
39. Selezionare per Formato Foglio, Come per Tipo Foglio.
40. Fare clic su OK.
41. Fare clic su Chiudi.

Imposta tipo di carta

Tipo carta	Peso (gsm)	Commenti
Normale 1	60-80	-
Normale 2	81-105	-
Copertine 1	106-163	-
Copertine 2	164-216	-
Patinata 1	106-163	Carta per stampante a getto d'inchiostro non utilizzabile.
Patinata 2	164-216	Carta per stampante a getto d'inchiostro non utilizzabile.
Pellicola	-	Carta per stampante a getto d'inchiostro non utilizzabile.
Etichetta	-	Carta per stampante a getto d'inchiostro non utilizzabile.
Buste	-	-

Configurazione

Stampa parallela

Una stampante locale è una stampante collegata al computer o un server di stampa con un cavo USB o parallelo. Se la stampante è collegata alla rete e non al computer, vedere "Impostazione della stampa in rete" nel manuale dell'utente.

Installazione dei driver della stampante

Una volta installato il driver della stampante, è necessario impostare le Opzioni installabili sotto Proprietà

stampante in funzione delle opzioni installate.

Una volta installato il driver della stampante, è necessario impostare le Opzioni installabili sotto Proprietà stampante in funzione delle opzioni installate.

Microsoft® Windows Vista™

1. Inserire il CD *Drivers and Utilities* nel computer.



NOTA: Fare clic su Continua quando appare la finestra di dialogo Controllo dell'Account Utent.

2. Fare clic su Installazione personalizzata.
3. Collegare la stampante al computer.

A questo punto viene attivata automaticamente la funzione Plug and Play che installa la stampante. Se la funzione Plug and Play non viene attivata fare clic su Installa.

Al termine della funzione Plug and Play, l'installazione passa automaticamente alla fase successiva.

4. Selezionare il pulsante Installazione Tipica oppure Installazione Personalizzata e fare clic su Avanti. Se si seleziona Installazione Personalizzata, è possibile scegliere il software che si desidera installare.
5. Quando appare la schermata Congratulazioni! fare clic su Stampa pagina di prova se necessario. Fare clic su Fine.

Windows XP, Windows XP 64-bit Edition, Windows Server® 2003, Windows Server 2003 64-bit Edition, and Windows 2000

1. Collegare la stampante al computer.
2. Quando viene visualizzata la schermata Individuato Nuovo Hardware, fare clic su Cancella.
3. Inserire il CD *Driver e programmi di utilità* nel computer.
4. Fare clic su Installazione Personale.
5. Fare clic su Next.
6. Fare clic su Installare. Verrà visualizzata la finestra Individuato Nuovo Hardware.
7. Fare clic su Avanti. L'installazione automatica troverà e installerà automaticamente il driver della stampante corrispondente.
8. Quando viene visualizzata la schermata Completa Individuato Nuovo Hardware, fare clic su Fine.
9. Selezionare la casella di controllo Installazione Tipica o Installazione Personalizzata, quindi fare clic su Avanti. Se si seleziona Installazione Personalizzata, è possibile selezionare il software che si desidera installare.

10. Quando la schermata Congratulazioni! viene visualizzata sotto Windows 2000 o Windows XP, fare clic su Stampa pagina di prova. Fare clic su Fine.




Windows NT® 4.0

1. Collegare la stampante al computer.
2. Inserire il CD *Driver e programmi di utilità* nel computer.
3. Fare clic su I nstallazione Personale.
4. Fare clic su Next.
5. Nella schermata Aggiungi Stampante, selezionare il nome della porta dalla casella di controllo Nome Porta e configurare le opzioni della stampante sotto Configurazioni Stampante. Fare clic su Avanti.
6. Selezionare la casella di controllo I nstallazione Tipica o I nstallazione Personalizzata, quindi fare clic su Avanti. Se si seleziona I nstallazione Personalizzata, è possibile selezionare il software che si desidera installare.
7. Viene visualizzato il Contratto di licenza di Adobe, fare clic su accetta il contratto.
8. Quando viene visualizzata la schermata Congratulazioni!, fare clic su Fine.


Stampa USB

Una stampante locale è una stampante collegata al computer o un server di stampa con un cavo USB o parallelo. Se la stampante è collegata alla rete e non al computer, vedere "Impostazione della stampa in rete" nel manuale dell'utente.

Imposta rete


-  **NOTA:** Per utilizzare la stampante in ambiente UNIX o Linux, è necessario installare un Filtro UX o il Driver Linux. Per ulteriori informazioni sull'installazione e l'utilizzo di questi ultimi, consultare la Guida per l'utente.
-  **NOTA:** Qualora si utilizzi un drive CD in ambiente Linux, sarà necessario installare il CD in funzione dei requisiti dell'ambiente operativo utilizzato. Le righe di comando sono installa/supporto/cdrom.
-  **NOTA:** Per ulteriori informazioni circa le configurazioni della rete, fare riferimento alla Guida per l'utente

Disabilitare il firewall di Microsoft® Windows Vista o Windows XP prima di installare il software della stampante.

-  **NOTA:** Questa fase non è necessaria nel caso cui si disponga di Windows XP Service Pack 2 installato.

Qualora la stampante sia direttamente collegata in rete e il firewall del sistema operativo integrato sia

abilitato, non sarà possibile visualizzare la(e) stampante(i) in rete al momento del lancio del software d'installazione della stampante Dell™. Onde evitare questa situazione, è consigliabile disabilitare il firewall del sistema operativo integrato prima d'installare il software della stampante Dell. Per disabilitare o abilitare il firewall del sistema operativo integrato, rispettare i passi di seguito elencati:

 **AVVISO:** Dell consiglia di abilitare nuovamente il firewall del sistema operativo integrato una volta completata l'installazione del software della stampante. L'abilitazione del firewall del sistema operativo integrato dopo l'installazione del software della stampante non pregiudicherà in alcun modo l'utilizzo della stampante in rete.

1. Fare clic su Avvio quindi fare clic su Aiuto e assistenza.
2. Nella casella Cerca, digitare `firewall` quindi fare clic sulla freccia verde.
3. Nella lista Seleziona operazione, fare clic su Abilita o disabilita il Firewall di connessione a Internet e seguire le istruzioni visualizzate sul display.

Stampa e controllo della pagina delle impostazioni della stampante


1. Stampare la pagina Impostazioni stampante.
 - a. Quando il messaggio `Stampa pronta` viene visualizzato sul display, premere Menu.
 - b. Appare `Rapporto/elenco`. Premere ► o ✓.
 - c. Verrà visualizzato `Imp. stampante` Premere ✓

Verrà stampata la pagina Impostazioni stampante


2. Alla voce TCP/IP, verificare l'indirizzo IP.


Se l'indirizzo IP è 0.0.0.0, attendere alcuni minuti per la risoluzione automatica dell'indirizzo IP, poi stampare nuovamente la pagina impostazioni stampante.

Setup stampante

 **NOTA:** Se si utilizza la Modalità IPv6 per la stampa in rete, non è possibile eseguire l'installazione del driver della stampante dal CD *Drivers and Utilities*. Utilizzare l'installazione guidata l'installazione guidata stampante di Windows Vista. Per maggiori dettagli, vedere "[Stampa con Web Services for Devices \(WSD\)](#)" nella *Guida per l'utente*.

1. Inserire il CD driver e programmi di utilità nel computer per lanciare il software di installazione.

 **NOTA:** Qualora il CD non lo lanci automaticamente, fare clic su Start → Esegui, quindi digitare `D:\setup.exe` (dove D è la lettera che corrisponde al lettore CD), quindi fare clic su OK.

 **NOTA:** Per Windows Vista, fare clic su Continua quando appare la finestra di dialogo Controllo dell'Account Utent.

2. Selezionare Network Installation, e quindi su Next.
3. Selezionare Configurare la nuova stampante cablata o installare il driver e il software per la stampante di rete preesistente e fare clic su Avanti.
4. Per l'installazione locale, selezionare Installazione locale, quindi fare clic su Avanti.

Per l'installazione remota:

- a. Selezionare Remote Installation, e quindi fare clic su Avanti.



NOTA: L'installazione remota tra NT e i seguenti sistemi operativi non è supportata.

- Windows XP Professional x64 Edition
- Windows Server 2003 x64 Edition
- Windows Vista
- Windows Vista x64



NOTA: L'installazione con Windows XP Home Edition, Windows Vista Home Basic, Windows Vista Home Premium, Windows Vista x64 Home Basic, e Windows Vista x64 Home Premium non è supportata.

- b. Immettere il nome del computer, user ID e password. Quindi fare clic su Add.
- c. Fare clic su Avanti.

5. Selezionare la stampante di rete che si desidera installare dall'elenco delle stampanti e quindi fare clic su Avanti. Se la stampante target non è visualizzata nell'elenco fare clic su Aggiorna per aggiornare l'elenco oppure fare clic su Aggiungi stampante per aggiungere una stampante automaticamente all'elenco. A questo punto, è possibile specificare l'indirizzo IP e il nome della porta. Se si desidera installare la stampante selezionata dal computer server, selezionare la casella I am setting up this printer on a server.




NOTA: Quando si utilizza AutoIP, 0.0.0.0 è visualizzato sul driver. Prima di poter continuare, è necessario inserire un indirizzo IP valido.

6. Specificare le impostazioni della stampante, quindi fare clic su Avanti.
 - a. Immettere il nome della stampante.
 - b. Se si desidera far accedere altri utenti della rete alla stampante, selezionare Usa questa stampante con altri computer sulla rete, ed inserire il nome degli utenti con cui condividere la stampante.
 - c. Se si desidera mantenere le impostazioni predefinite per la stampante, selezionare la casella Impostazioni predefinite della stampante .
 - d. Per restringere la stampa a colori, selezionare l'opzione Dell ColorTrack corrispondente. Digitare la password quando Abilita password colori è selezionato per Dell ColorTrack.
 - e. Se il Postscript Driver è disponibile e si desidera installarlo, selezionare la casella Driver PostScript.

7. Selezionare il software e la documentazione che si vuole installare, quindi fare clic su Avanti. E' possibile specificare le cartelle per l'installazione del software Dell e relativa documentazione. Per modificare le cartelle, fare clic su Sfoglia.
8. Quando viene visualizzata la schermata del Contratto di licenza di Adobe, fare clic su accetta contratto, quindi fare clic su Installa.
9. Fare clic su Fine per uscire dalla installazione guidata quando appare la schermata Congratulazioni!. Se necessario fare clic Stampa pagina di prova per stampare una pagina di prova.

Utilizzare lo Dell Printer Configuration Web Tool, altrimenti noto con il nome di Server web incorporato nella stampante, per monitorare lo stato della stampante di rete senza abbandonare la propria posizione. è possibile visualizzare e/o modificare le impostazioni di configurazione della stampante, monitorare il livello del toner e al momento di ordinare le cartucce di toner nuove, sarà sufficiente fare clic sul link forniture di Dell a destra del browser Web.

 **NOTA:** Il Dell Printer Configuration Web Tool non è disponibile qualora la stampante sia collegata localmente al computer o ad un server di stampa.

Per lanciare lo Dell Printer Configuration Web Tool, digitare l'indirizzo IP di rete della propria stampante nel proprio browser, a questo punto la configurazione della stampante sarà visualizzata sul display. Per ulteriori informazioni, fare riferimento alla *Guida per l'utente*.

è possibile impostare lo Dell Printer Configuration Web Tool inviando un'email qualora la stampante necessiti forniture o interventi d'assistenza.

Per impostare gli allarmi E-mail:


1. Lanciare lo Dell Printer Configuration Web Tool.
2. Cliccare sul collegamento Segnalazione E-Mail.
3. Sotto Imposta Liste E-Mail e Allarme, inserire il Gateway SMTP primario, il Replica indirizzo, e inserire il proprio indirizzo E-mail o l'indirizzo E-mail dell'utente principale nella lista E-mail.
4. Fare clic su Applicare Nuove Impostazioni.

 **NOTA:** Il server SMTP visualizzerà il messaggio Connessione in corso sino al verificarsi di un errore.


Definizione delle impostazioni della rete senza fili

Onde impostare la stampante senza fili, è necessario conoscere le impostazioni della rete senza fili. Per ulteriori dettagli di impostazione, contattare l'amministratore di rete.

Impostazioni rete senza fili	SSID	Specifica il nome che identifica la rete senza fili. Fino a 32 caratteri alfanumerici.
	Tipo rete	Specifica il tipo di rete dalla modalità Ad-hoc o Infrastructure.
Impostazioni di Protezione	Sicurezza	Seleziona il metodo di sicurezza da Nessuna sicurezza, WEP, WPA-PSK TKIP e WPA-PSK AES.
	Chiave di trasmissione	Specifica il tasto di trasmissione dall'elenco.
	chiave WEP	Specifica il tasto WEP utilizzato attraverso la rete senza fili solo se WEP è selezionato per Security.
	Frase password	Specifica la frase pass di caratteri alfanumerici dalla lunghezza di 8 a 63 byte quando WPA-PSK è selezionato per Encryption.


 **NOTA:** Per impostare WPA2-PSK come protezione, selezionare WPA-PSK AES.

Installazione senza fili tramite collegamento USB


 **NOTA:** La scheda multiprotocollo facoltativa con Adattatore stampante collegato deve essere installata sulla stampante.

Fase 1. Installare la stampante alla rete senza fili già operativa (Ovvero quando l'impostazione senza fili è impostata sul computer)

1. Inserire il CD *Driver e programmi di utilità* nel computer.
2. Il CD *Driver e programmi di utilità* dovrebbe lanciare automaticamente il software di installazione. Se questo non accade, fare clic su *Avvio* → *Esegui*, digitare `D:\Setup.exe` (dove D corrisponde alla lettera indicante la periferica CD), quindi fare clic su *OK*.

 **NOTA:** Per Windows Vista, fare clic su *Continua* quando appare la finestra di dialogo *Controllo dell'Account Utent*.

3. Selezionare *Installazione rete* tramite il pulsante e cliccare su *Avanti*.
4. Selezionare il pulsante *Configurazione della stampante senza fili mediante collegamento USB (consigliato)* e cliccare su *Avanti*.
5. Reimpostare le impostazioni senza fili della stampante seguendo le operazioni indicate sulla schermata *Resettare impostazioni senza fili*.
6. Nell'elenco riportato sulla schermata *Seleziona stampante*, verificare che la checkbox della stampante target per la quale si sta effettuando il collegamento, e cliccare su *Avanti*. Sulla schermata *Immetti impostazioni rete senza fili* impostare ciascuna voce di impostazione senza fili e cliccare su *Avanti*. Quando si seleziona il pulsante *IP fisso* per l'Assegnazione dell'indirizzo IP, cliccare su *Cambia...* e inserire l'indirizzo IP e la maschera subnet sulla schermata.

 **NOTA:** Quando si inserisce un indirizzo IP fisso, evitare che l'indirizzo "169.254.xxx.xxx" sia utilizzato da AutoIP.

7. Impostare ogni voce sulla schermata **Immetti impostazioni stampante** e cliccare su **Avanti**.
8. Sulla schermata **Software stampante**, specificare il software che si desidera installare e il percorso, quindi cliccare su **Avanti**. A questo punto, l'impostazione senza fili sulla schermata **Immetti impostazioni rete senza fili** viene inviata alla stampante.
9. Sulla schermata **La configurazione wireless è completa** cliccare su **Avanti**. Quando l'impostazione senza fili sarà effettuata sul computer, non sarà più necessario effettuare nessuna impostazione su questa schermata.
10. Sulla schermata **Impostazione pronta stampante** verificare che l'indirizzo IP, al assegnato alla stampante sulla quale è stata effettuata l'impostazione senza fili sia corretto, e cliccare su **Installa**.



NOTA: Se il sistema operativo utilizzato è uno dei seguenti:

Windows XP x64

Windows Server® 2003 x64

Windows Vista x64

Windows Vista x86

, saltare il passo 11 e passare al 12.

11. Se si seleziona la checkbox **Impostazione della stampante sul server** sulla schermata **Seleziona stampante** e si seleziona inoltre la checkbox **Driver PostScript** sulla schermata **Immetti impostazioni stampante** apparirà la schermata **Adobe Systems Inc. Concessione Licenza**. Selezionare il pulsante **Accetto i termini della concessione di licenza** e cliccare su **Installa**.
12. Sulla schermata **Congratulazioni** cliccare su **Fine** per completare l'installazione. Sarà stampata una pagina di prova tramite la stampante installata, cliccando sul pulsante **Stampa pagina di prova**.


Fase 2. Creare un nuovo ambiente per i dispositivi della rete senza fili, computer e stampante (Quando l'impostazione senza fili deve essere effettuata sul computer).

1. Inserire il CD *Driver e programmi di utilità* nel computer.
2. Il CD *Driver e programmi di utilità* dovrebbe lanciare automaticamente il software di installazione. Se questo non accade, fare clic su **Avvio** → **Esegui**, digitare **D:\Setup.exe** (dove D corrisponde alla lettera indicante la periferica CD), quindi fare clic su **OK**.




NOTA: Per Windows Vista, fare clic su **Continua** quando appare la finestra di dialogo **Controllo dell'Account Utent**.

3. Selezionare **Installazione rete** tramite il tasto opzionale e cliccare **Avanti**.
4. Selezionare **Configurazione della stampante senza fili mediante collegamento USB** (consigliato) tramite il tasto opzionale e cliccare **Avanti**.
5. Reimpostare le impostazioni senza fili della stampante seguendo le operazioni indicate sulla schermata **Resettare impostazioni senza fili**.
6. Nell'elenco riportato sulla schermata **Seleziona stampante**, verificare che la checkbox della stampante target per la quale si sta effettuando il collegamento, e cliccare **Avanti**.

 **NOTA:** Quando si inserisce un indirizzo IP fisso, evitare che l'indirizzo "169.254.xxx.xxx" sia utilizzato da AutoIP.

7. Sulla schermata **Immetti impostazioni rete senza fili** impostare ciascuna voce di impostazione senza fili e cliccare **Avanti**. Quando si seleziona il pulsante **IP fisso** per l'Assegnazione dell'indirizzo IP, cliccare su **Cambia...** e inserire l'indirizzo IP e la maschera subnet sulla schermata.
8. Impostare ogni voce sulla schermata **Immetti impostazioni stampante** e cliccare su **Avanti**.
9. Sulla schermata **Software stampante**, specificare il software che si desidera installare e il percorso, quindi cliccare su **Avanti**. A questo punto, l'impostazione senza fili specificata sulla schermata **Immetti impostazioni rete senza fili** viene inviata alla stampante.
10. Sulla schermata **Configurazione wireless** completata creare l'impostazione wireless sul computer da inviare alla stampante, seguendo attentamente le indicazioni sotto riportate e cliccare su **Avanti**.

 **NOTA:** Se il computer è dotato di applicazione per adattatore LAN senza fili modificare le impostazioni senza fili utilizzando questa applicazione. Oppure è possibile modificare le impostazioni utilizzando l'applicazione fornita con il sistema operativo. Vedere le seguenti istruzioni.

Per Windows XP e Windows Server 2003:

- a. Selezionare **Collegamenti rete** dal **Pannello di controllo**.
- b. Cliccare con il tasto destro su **Collegamento rete senza fili** e selezionare **Proprietà**.
- c. Selezionare la scheda **Rete wireless**.
- d. Assicurarsi che la checkbox di **Usa Windows per configurare le impostazioni rete wireless** sia stata verificata.
- e. Cliccare **Avanzate**.
- f. Fare una qualsiasi delle seguenti operazioni:

Nel caso in cui la modalità ad-hoc wireless sia stata impostata sulla stampante:

Seleziona **Solo reti da Computer a Computer (ad hoc)** e chiudere la finestra di dialogo **Avanzate**.

Nel caso in cui la stampante fosse impostata in modalità infrastruttura wireless:

Seleziona **Solo reti punto di accesso (ad hoc)** e chiudere la finestra di dialogo **Avanzate**.

- g. Cliccare su **Aggiungi** per visualizzare le proprietà della rete senza fili.
- h. Inserire l'impostazione inviata alla stampante e cliccare su **OK**.
- i. Cliccare su **Sposta in alto** per spostare le impostazioni all'inizio dell'elenco.
- j. Cliccare su **OK** per chiudere la finestra di dialogo **Proprietà**.

Per Windows Vista:

- a. Aprire Pannello di controllo.
 - b. Selezionare Rete e Internet.
 - c. Selezionare Centro connessioni di rete e condivisione.
 - d. Selezionare Connessione a una rete.
 - e. Selezionare le impostazioni da inviare alla stampante dalle opzioni di rete elencate in Connessione a una rete.
 - f. Selezionare Connetti comunque nella finestra di dialogo che avvisa dell'ingresso in un'area non protetta.
 - g. Fare clic su Chiudi nella finestra di dialogo dopo aver confermato che la connessione è avvenuta.
11. Sulla schermata Impostazione pronta stampante verificare che l'indirizzo IP, al assegnato alla stampante sulla quale è stata effettuata l'impostazione senza fili sia corretto, e cliccare su Installa.



NOTA: Se il sistema operativo utilizzato è uno dei seguenti:

Windows XP x64

Windows Server® 2003 x64

Windows Vista x64

Windows Vista x86

, saltare il passo 12 e passare al 13.

12. Se si seleziona la checkbox Impostazione della stampante sul server sulla schermata Seleziona stampante e si seleziona inoltre la checkbox Driver PostScript sulla schermata Immetti impostazioni stampante apparirà la schermata Adobe Systems Inc. Concessione Licenza. Selezionare il pulsante Accetto i termini della concessione di licenza e cliccare su Installa.
13. Sulla schermata Congratulazioni cliccare su Fine per completare l'installazione. Sarà stampata una pagina di prova tramite la stampante installata, cliccando sul pulsante Stampa pagina di prova.

Utilizzare il Dell Printer Configuration Web Tool per monitorare lo stato della stampante di rete senza abbandonare la propria scrivania. E' possibile visualizzare e/o modificare le impostazioni di configurazione della stampante, monitorare il livello del toner e al momento di ordinare i componenti da sostituire, sarà sufficiente fare clic sul link forniture di Dell a destra del browser Web.





NOTA: Lo Strumento web per la configurazione delle stampanti Dell Dell Printer Configuration Web Tool non è disponibile qualora la stampante sia collegata localmente a un computer o al server di stampa.

Installazione senza fili tramite collegamento wireless

Fase 1. Installare la stampante alla rete senza fili già operativa (Ovvero quando l'impostazione senza fili è impostata sul computer)

1. Inserire il CD *Driver e programmi di utilità* nel computer.

 **NOTA:** Il CD *Driver e programmi di utilità* dovrebbe lanciare automaticamente il software di installazione. Se questo non accade, fare clic su *Avvio* → *Esegui*, digitare `D:\Setup.exe` (dove D corrisponde alla lettera indicante la periferica CD), quindi fare clic su *OK*.


 **NOTA:** Per Windows Vista, fare clic su *Continua* quando appare la finestra di dialogo *Controllo dell'Account Utent*.

2. Selezionare *Installazione rete* tramite il tasto opzionale e cliccare *Avanti*.

3. Selezionare il pulsante *Configurazione della stampante senza fili mediante collegamento wireless (avanzato)* e cliccare *Avanti*.

4. Reimpostare le impostazioni senza fili della stampante seguendo le operazioni indicate sulla schermata *Resettare impostazioni senza fili*.


5. Creare le impostazioni senza fili sul computer seguendo le operazioni indicate sulla schermata *Abilita la comunicazione con la stampante* e clicca sul pulsante *Avanti*.

 **NOTA:** Se il computer è dotato di applicazione per adattatore LAN senza fili modificare le impostazioni senza fili utilizzando questa applicazione. Oppure è possibile modificare le impostazioni utilizzando l'applicazione fornita con il sistema operativo. Vedere le seguenti istruzioni.

Le operazioni sono le seguenti.

Per Windows XP e Windows Server 2003:

- a. Selezionare *Collegamenti rete* dal *Pannello di controllo*.
- b. Cliccare con il tasto destro su *Collegamento rete senza fili* e selezionare *Proprietà*.
- c. Selezionare la scheda *Reti wireless*.
- d. Assicurarsi che la checkbox di *Usa Windows per configurare le impostazioni rete wireless* sia stata verificata.

 **NOTA:** Verificare di annotare le impostazioni wireless attuali del computer durante le fasi d ed f, in modo da poterle ripristinare in seguito.

- e. Cliccare sul pulsante *Avanzate*.
- f. Seleziona *Solo reti da Computer a Computer (ad hoc)* e chiudere la finestra di dialogo *Avanzate*.
- g. Cliccare sul pulsante *Aggiungi* per visualizzare le proprietà della rete senza fili.
- h. Nella scheda *Associazione*, inserire la seguente informazione e cliccare su *OK*.

Nome della rete (SSID): `dispositivo_dell`

Autenticazione rete: *Aprire*

Data di codifica: Disabilitata

Rete Ad hoc: verificata


- i. Cliccare sul pulsante Sposta in alto per spostare le nuove SSID all'inizio dell'elenco.
- j. Cliccare su OK per chiudere la finestra di dialogo Proprietà.

Per Windows Vista:

- a. Aprire Pannello di controllo.
- b. Selezionare Rete e Internet.
- c. Selezionare Centro connessioni di rete e condivisione.
- d. Selezionare Connessione a una rete.
- e. Selezionare periferica_dell dalle opzioni di rete elencate in Connessione a una rete.
- f. Selezionare Connetti comunque nella finestra di dialogo che avvisa dell'ingresso in un'area non protetta.
- g. Fare clic su Chiudi nella finestra di dialogo dopo aver confermato che la connessione è avvenuta.

6. Sulla schermata Immetti impostazioni rete senza fili impostare ciascuna voce di impostazione senza fili e cliccare Avanti.


7. Quando si seleziona il pulsante IP fisso per l'Assegnazione dell'indirizzo IP, cliccare su Cambia... e inserire l'indirizzo IP e la maschera subnet sulla schermata.

 **NOTA:** Quando si inserisce un indirizzo IP fisso, evitare che l'indirizzo "169.254.xxx.xxx" sia utilizzato da AutoIP.

8. Impostare ogni voce sulla schermata Immetti impostazioni stampante e cliccare su Avanti.

9. Sulla schermata Software stampante, specificare il software che si desidera installare e il percorso, quindi cliccare su Avanti. A questo punto, l'impostazione senza fili sulla schermata Immetti impostazioni rete senza fili viene inviata alla stampante.

10. Sulla schermata Configurazione wireless completata cambiare l'impostazione wireless sul computer, deve essere la stessa da inviare alla stampante e cliccare su Avanti.

 **NOTA:** Se il computer è dotato di applicazione per adattatore LAN senza fili modificare le impostazioni senza fili utilizzando questa applicazione. Oppure è possibile modificare le impostazioni utilizzando l'applicazione fornita con il sistema operativo. Vedere le seguenti istruzioni.

Per Windows XP e Windows Server 2003:

- a. Selezionare Collegamenti rete dal Pannello di controllo.
- b. Cliccare con il tasto destro su Collegamento rete senza fili e selezionare Proprietà.
- c. Selezionare la scheda Rete wireless.
- d. Cliccare Avanzate.
- e. Fare una qualsiasi delle seguenti operazioni:

Nel caso in cui la modalità ad-hoc wireless sia stata impostata sulla stampante:

Seleziona Solo reti da Computer a Computer (ad hoc) e chiudere la finestra di dialogo Avanzate.

Nel caso in cui la stampante fosse impostata in modalità infrastruttura wireless:

Seleziona Solo reti punto di accesso (ad hoc) e chiudere la finestra di dialogo Avanzate.

- f. Selezionare l'impostazione da inviare alla stampante nell'elenco all'interno del gruppo Rete preferita.
- g. Cliccare su Sposta in alto per spostare le impostazioni all'inizio dell'elenco.
- h. Cliccare su OK per chiudere la finestra di dialogo Proprietà.

Per Windows Vista:

- a. Aprire Pannello di controllo.
- b. Selezionare Rete e Internet.
- c. Selezionare Centro connessioni di rete e condivisione.
- d. Selezionare Connessione a una rete.
- e. Selezionare l'impostazioni originarie dalle opzioni di rete elencate in Connessione a una rete, quindi fare clic su Connetti.

11. Sulla schermata Impostazione pronta stampante verificare che l'indirizzo IP, al assegnato alla stampante sulla quale è stata effettuata l'impostazione senza fili sia corretto, e cliccare su Installa.



NOTA: Se il sistema operativo utilizzato è uno dei seguenti:

Windows XP x64

Windows Server® 2003 x64

Windows Vista x64

Windows Vista x86

,saltare il passo 12 e passare al 13.


12. Se si seleziona la checkbox Impostazione della stampante sul server sulla schermata Seleziona stampante e si seleziona inoltre la checkbox Driver PostScript sulla schermata Imposti


impostazioni stampante apparirà la schermata Adobe Systems Inc. Concessione Licenza. Selezionare il pulsante Accetto i termini della concessione di licenza e cliccare su Installa.

13. Sulla schermata Congratulazioni cliccare su Fine per completare l'installazione. Sarà stampata una pagina di prova tramite la stampante installata, cliccando sul pulsante Stampa pagina di prova.


Fase 2. Creare un nuovo ambiente per i dispositivi della rete senza fili, computer e stampante (Quando l'impostazione senza fili deve essere effettuata sul computer).

1. Inserire il CD *Driver e programmi di utilità* nel computer.

 **NOTA:** Il CD *Driver e programmi di utilità* dovrebbe lanciare automaticamente il software di installazione. Se questo non accade, fare clic su *Avvio* → *Esegui*, digitare `D:\Setup.exe` (dove D corrisponde alla lettera indicante la periferica CD), quindi fare clic su *OK*.


 **NOTA:** Per Windows Vista, fare clic su *Continua* quando appare la finestra di dialogo *Controllo dell'Account Utent*.

2. Selezionare *Installazione rete* tramite il tasto opzionale e cliccare *Avanti*.
3. Selezionare il pulsante *Configurazione della stampante senza fili mediante collegamento wireless (avanzato)* e cliccare *Avanti*.
4. Reimpostare le impostazioni senza fili della stampante seguendo le operazioni indicate sulla schermata *Resettare impostazioni senza fili*.
5. Creare le impostazioni senza fili sul computer seguendo le operazioni indicate sulla schermata *Abilita la comunicazione con la stampante* e clicca sul pulsante *Avanti*. Le operazioni sono le seguenti.

 **NOTA:** Se il computer è dotato di applicazione per adattatore LAN senza fili modificare le impostazioni senza fili utilizzando questa applicazione. Oppure è possibile modificare le impostazioni utilizzando l'applicazione fornita con il sistema operativo. Vedere le seguenti istruzioni.

Per Windows XP e Windows Server 2003:

- a. Selezionare *Collegamenti rete* dal Pannello di controllo.
- b. Cliccare con il tasto destro su *Collegamento rete senza fili* e selezionare *Proprietà*.
- c. Selezionare la scheda *Reti wireless*.
- d. Assicurarsi che la checkbox di *Usa Windows per configurare le impostazioni rete wireless* sia stata verificata.

 **NOTA:** Verificare di annotare le impostazioni wireless attuali del computer durante le fasi d ed f, in modo da poterle ripristinare in seguito.

- e. Cliccare sul pulsante *Avanzate*.
- f. Seleziona *Solo reti da Computer a Computer (ad hoc)* e chiudere la finestra di dialogo *Avanzate*.

- g. Cliccare sul pulsante Aggiungi per visualizzare Proprietà della rete senza fili.
- h. Nella scheda Associazione, inserire la seguente informazione e cliccare su OK.

Nome della rete (SSID): dispositivo_dell

Autenticazione rete: Aprire


Data di codifica: Disabilitata

Rete Ad hoc: verificata

- i. Cliccare sul pulsante Sposta in alto per spostare le nuove SSID all'inizio dell'elenco.
- j. Cliccare su OK per chiudere la finestra di dialogo Proprietà.


Per Windows Vista:

- a. Aprire Pannello di controllo.
 - b. Selezionare Rete e Internet.
 - c. Selezionare Centro connessioni di rete e condivisione.
 - d. Selezionare Connessione a una rete.
 - e. Selezionare periferica_dell dalle opzioni di rete elencate in Connessione a una rete.
 - f. Selezionare Connetti comunque nella finestra di dialogo che avvisa dell'ingresso in un'area non protetta.
 - g. Fare clic su Chiudi nella finestra di dialogo dopo aver confermato che la connessione è avvenuta.
6. Sulla schermata Immetti impostazioni rete senza fili impostare ciascuna voce di impostazione senza fili e cliccare Avanti.
7. Quando si seleziona il pulsante IP fisso per l'Assegnazione dell'indirizzo IP, cliccare su Cambia... e inserire l'indirizzo IP e la maschera subnet sulla schermata.

 **NOTA:** Quando si inserisce un indirizzo IP fisso, evitare che l'indirizzo "169.254.xxx.xxx" sia utilizzato da AutoIP.

8. Impostare ogni voce sulla schermata Immetti impostazioni stampante e cliccare su Avanti.
9. Sulla schermata Software stampante, specificare il software che si desidera installare e il percorso, quindi cliccare su Avanti. A questo punto, l'impostazione senza fili sulla schermata Immetti impostazioni rete senza fili viene inviata alla stampante.
10. Sulla schermata Configurazione wireless completata creare l'impostazione wireless sul computer

da inviare alla stampante, seguendo attentamente le indicazioni sotto riportate e cliccare su Avanti.

 **NOTA:** Se il computer è dotato di applicazione per adattatore LAN senza fili modificare le impostazioni senza fili utilizzando questa applicazione. Oppure è possibile modificare le impostazioni utilizzando l'applicazione fornita con il sistema operativo. Vedere le seguenti istruzioni.

Per Windows XP e Windows Server 2003:

- a. Selezionare Collegamenti rete dal Pannello di controllo.
- b. Cliccare con il tasto destro su Collegamento rete senza fili e selezionare Proprietà.
- c. Selezionare la scheda Rete wireless.
- d. Assicurarsi che la checkbox di Usa Windows per configurare le impostazioni rete wireless sia stata verificata.
- e. Cliccare Avanzate.
- f. Fare una qualsiasi delle seguenti operazioni:

Nel caso in cui la modalità ad-hoc wireless sia stata impostata sulla stampante:

Selezionare Solo reti da Computer a Computer (ad hoc) e chiudere la finestra di dialogo Avanzate.

Nel caso in cui la stampante fosse impostata in modalità infrastruttura wireless:

Selezionare Solo reti punto di accesso (ad hoc) e chiudere la finestra di dialogo Avanzate.

- g. Cliccare su Aggiungi per visualizzare le proprietà della rete senza fili.
- h. Inserire l'impostazione che si desidera inviare alla stampante e cliccare su OK.
- i. Cliccare su Sposta in alto per spostare le impostazioni all'inizio dell'elenco.
- j. Cliccare su OK per chiudere la finestra di dialogo Proprietà.

Per Windows Vista:

- a. Aprire Pannello di controllo.
- b. Selezionare Rete e Internet.
- c. Selezionare Centro connessioni di rete e condivisione.
- d. Selezionare Connessione a una rete.
- e. Selezionare le impostazioni da inviare alla stampante dalle opzioni di rete elencate in Connessione a una rete.
- f. Selezionare Connetti comunque nella finestra di dialogo che avvisa dell'ingresso in un'area non protetta.
- g. Fare clic su Chiudi nella finestra di dialogo dopo aver confermato che la connessione è avvenuta.

11. Sulla schermata Impostazione pronta stampante verificare che l'indirizzo IP, al assegnato alla stampante sulla quale è stata effettuata l'impostazione senza fili sia corretto, e cliccare su Installa.



NOTA: Se il sistema operativo utilizzato è uno dei seguenti:

Windows XP x64

Windows Server® 2003 x64

Windows Vista x64

Windows Vista x86

,saltare il passo 12 e passare al 13.

12. Se si seleziona la checkbox Impostazione della stampante sul server sulla schermata Seleziona stampante e si seleziona inoltre la checkbox Driver PostScript sulla schermata Immetti impostazioni stampante apparirà la schermata Adobe Systems Inc. Concessione Licenza. Selezionare il pulsante Accetto i termini della concessione di licenza e cliccare su Installa.
13. Sulla schermata Congratulazioni cliccare su Fine per completare l'installazione. Sarò stampata una pagina di prova tramite la stampante installata, cliccando sul pulsante Stampa pagina di prova.

Installazione senza fili tramite Dell Printer Configuration Web Tool

Fase 1. Installare la stampante alla rete senza fili già operativa (Ovvero quando l'impostazione senza fili è impostata sul computer)

Per rete DHCP:


1. Creare l'impostazione senza fili del computer seguendo le indicazioni riportate in seguito.



NOTA: Se il computer è dotato di applicazione per adattatore LAN senza fili modificare le impostazioni senza fili utilizzando questa applicazione. Oppure è possibile modificare le impostazioni utilizzando l'applicazione fornita con il sistema operativo. Vedere le seguenti istruzioni.

Per Windows XP e Windows Server 2003:

- a. Selezionare Collegamenti rete dal Pannello di controllo.
- b. Cliccare con il tasto destro su Collegamento rete senza fili e selezionare Proprietà.
- c. Selezionare la scheda Reti wireless.
- d. Assicurarsi che la checkbox di Usa Windows per configurare le impostazioni rete wireless sia stata verificata.

 **NOTA:** Verificare di annotare le impostazioni wireless attuali del computer durante le fasi d ed f, in modo da poterle ripristinare in seguito.

- e. Cliccare sul pulsante Avanzate.
- f. Seleziona Solo reti da Computer a Computer (ad hoc) e chiudere la finestra di dialogo Avanzate.
- g. Cliccare sul pulsante Aggiungi per visualizzare le proprietà della Rete senza fili.
- h. Nella scheda Associazione, inserire la seguente informazione e cliccare su OK.


Nome della rete (SSID): dispositivo_dell

Autenticazione rete: Aprire

Data di codifica: Disabilitata

Rete Ad hoc: verificata

- i. Cliccare sul pulsante Sposta in alto per spostare le nuove SSID all'inizio dell'elenco.
- j. Cliccare su OK per chiudere la finestra di dialogo Proprietà.

 **NOTA:** Nel caso in cui il sistema operativo sia precedente a Windows 2000, creare le impostazioni come indicate sul manuale strumenti di impostazione wireless disponibile presso il rivenditore del dispositivo wireless.

Per Windows Vista:

- a. Aprire Pannello di controllo.
- b. Selezionare Rete e Internet.
- c. Selezionare Centro connessioni di rete e condivisione.
- d. Selezionare Connessione a una rete.
- e. Selezionare periferica_dell dalle opzioni di rete elencate in Connessione a una rete.
- f. Selezionare Connetti comunque nella finestra di dialogo che avvisa dell'ingresso in un'area non protetta.
- g. Fare clic su Chiudi nella finestra di dialogo dopo aver confermato che la connessione è avvenuta.

2. Verificare l'indirizzo IP assegnato dall'IPAuto sulla stampante.

p.es: 168.254.1.1

3. Verificare l'indirizzo IP sul computer sia stato assegnato da DHCP.


4. Aprire Dell Printer Configuration Web Tool tramite il browser del WEB.

p.es: <http://168.254.1.1/>

5. Cambiare l'impostazione wireless della stampante su Dell Printer Configuration Web Tool.

6. Riavviare la stampante.

7. Ripristinare l'impostazione senza fili sul computer.

 **NOTA:** Se il computer è dotato di applicazione per adattatore LAN senza fili modificare le impostazioni senza fili utilizzando questa applicazione. Oppure è possibile modificare le impostazioni utilizzando l'applicazione fornita con il sistema operativo. Vedere le seguenti istruzioni.

Per Windows XP e Windows Server 2003:

- a. Selezionare Collegamenti rete dal Pannello di controllo.
- b. Cliccare con il tasto destro su Collegamento rete senza fili e selezionare Proprietà.
- c. Selezionare la scheda Rete wireless.
- d. Cliccare Avanzate.
- e. Fare una qualsiasi delle seguenti operazioni:


Nel caso in cui la modalità ad-hoc wireless sia stata impostata sulla stampante:

Seleziona Solo reti da Computer a Computer (ad hoc) e chiudere la finestra di dialogo Avanzate.

Nel caso in cui la stampante fosse impostata in modalità infrastruttura wireless:

Seleziona Solo reti punto di accesso (ad hoc) e chiudere la finestra di dialogo Avanzate.

- f. Selezionare l'impostazione da inviare alla stampante nell'elenco all'interno del gruppo Rete preferita.
- g. Cliccare su Sposta in alto per spostare le impostazioni all'inizio dell'elenco.
- h. Cliccare su OK per chiudere la finestra di dialogo Proprietà.

 **NOTA:** Nel caso in cui il sistema operativo sia precedente a Windows 2000, creare le impostazioni come indicate sul manuale strumenti di impostazione wireless disponibile presso il rivenditore del dispositivo wireless.


Per Windows Vista:

- a. Aprire Pannello di controllo.
- b. Selezionare Rete e Internet.
- c. Selezionare Centro connessioni di rete e condivisione.

- d. Selezionare Connessione a una rete.
- e. Selezionare l'impostazioni originarie dalle opzioni di rete elencate in Connessione a una rete, quindi fare clic su Connetti.


Per rete IP fissa:

1. Creare l'impostazione senza fili del computer seguendo le indicazioni riportate in seguito.

 **NOTA:** Se il computer è dotato di applicazione per adattatore LAN senza fili modificare le impostazioni senza fili utilizzando questa applicazione. Oppure è possibile modificare le impostazioni utilizzando l'applicazione fornita con il sistema operativo. Vedere le seguenti istruzioni.

Per Windows XP e Windows Server 2003:

- a. Selezionare Collegamenti rete dal Pannello di controllo.
- b. Cliccare con il tasto destro su Collegamento rete senza fili e selezionare Proprietà.
- c. Selezionare la scheda Reti wireless.
- d. Assicurarsi che la checkbox di Usa Windows per configurare le impostazioni rete wireless sia stata verificata.

 **NOTA:** Verificare di annotare le impostazioni wireless attuali del computer durante le fasi d e f, in modo da poterle ripristinare in seguito.

- e. Cliccare sul pulsante Avanzate.
- f. Seleziona Solo reti da Computer a Computer (ad hoc) e chiudere la finestra di dialogo Avanzate.
- g. Cliccare sul pulsante Aggiungi per visualizzare le proprietà della Rete senza fili.
- h. Nella scheda Associazione, inserire la seguente informazione e cliccare su OK.

Nome della rete (SSID): dispositivo_dell

Autenticazione rete: Aprire

Data di codifica: Disabilitata

Rete Ad hoc: verificata

- i. Cliccare sul pulsante Sposta in alto per spostare le nuove SSID all'inizio dell'elenco.
- j. Cliccare su OK per chiudere la finestra di dialogo Proprietà.



NOTA: Nel caso in cui il sistema operativo sia precedente a Windows 2000, creare le impostazioni come indicate sul manuale strumenti di impostazione wireless disponibile presso il rivenditore del dispositivo wireless.

Per Windows Vista:

- a. Aprire Pannello di controllo.
- b. Selezionare Rete e Internet.
- c. Selezionare Centro connessioni di rete e condivisione.
- d. Selezionare Connessione a una rete.
- e. Selezionare periferica_dell dalle opzioni di rete elencate in Connessione a una rete.
- f. Selezionare Connetti comunque nella finestra di dialogo che avvisa dell'ingresso in un'area non protetta.
- g. Fare clic su Chiudi nella finestra di dialogo dopo aver confermato che la connessione è avvenuta.

2. Verificare l'indirizzo IP sul computer.

p.es: 1.2.3.4

3. Verificare l'indirizzo IP sulla stampante.

p.es: 1.2.3.5


4. Aprire Dell Printer Configuration Web Tool tramite il browser del WEB.

p.es: <http://1.2.3.5/>

5. Cambiare l'impostazione wireless della stampante su Dell Printer Configuration Web Tool.

6. Riavviare la stampante.

7. Ripristinare l'impostazione senza fili sul computer.

 **NOTA:** Se il computer è dotato di applicazione per adattatore LAN senza fili modificare le impostazioni senza fili utilizzando questa applicazione. Oppure è possibile modificare le impostazioni utilizzando l'applicazione fornita con il sistema operativo. Vedere le seguenti istruzioni.

Per Windows XP e Windows Server 2003:

- a. Selezionare Collegamenti rete dal Pannello di controllo.

- b. Cliccare con il tasto destro su Collegamento rete senza fili e selezionare Proprietà.
- c. Selezionare la scheda Rete wireless.
- d. Cliccare Avanzate.
- e. Fare una qualsiasi delle seguenti operazioni:

Nel caso in cui la modalità ad-hoc wireless sia stata impostata sulla stampante:

Seleziona Solo reti da Computer a Computer (ad hoc) e chiudere la finestra di dialogo Avanzate.

Nel caso in cui la stampante fosse impostata in modalità infrastruttura wireless:

Seleziona Solo reti punto di accesso (ad hoc) e chiudere la finestra di dialogo Avanzate.

- f. Selezionare l'impostazione da inviare alla stampante nell'elenco all'interno del gruppo Rete preferita.
- g. Cliccare su Sposta in alto per spostare le impostazioni all'inizio dell'elenco.
- h. Cliccare su OK per chiudere la finestra di dialogo Proprietà.



NOTA: Nel caso in cui il sistema operativo sia precedente a Windows 2000, creare le impostazioni come indicate sul manuale strumenti di impostazione wireless disponibile presso il rivenditore del dispositivo wireless.


Per Windows Vista:

- a. Aprire Pannello di controllo.
- b. Selezionare Rete e Internet.
- c. Selezionare Centro connessioni di rete e condivisione.
- d. Selezionare Connessione a una rete.
- e. Selezionare l'impostazioni originarie dalle opzioni di rete elencate in Connessione a una rete, quindi fare clic su Connetti.

Fase 2. Creare un nuovo ambiente per i dispositivi della rete senza fili, computer e stampante (Quando l'impostazione senza fili deve essere effettuata sul computer).

Per rete DHCP:

1. Creare l'impostazione senza fili del computer seguendo le indicazioni riportate in seguito.

 **NOTA:** Se il computer è dotato di applicazione per adattatore LAN senza fili modificare le impostazioni senza fili utilizzando questa applicazione. Oppure è possibile modificare le impostazioni utilizzando l'applicazione fornita con il sistema operativo. Vedere le seguenti istruzioni.

Per Windows XP e Windows Server 2003:

- a. Selezionare Collegamenti rete dal Pannello di controllo.
- b. Cliccare con il tasto destro su Collegamento rete senza fili e selezionare Proprietà.
- c. Selezionare la scheda Reti wireless.
- d. Assicurarsi che la checkbox di Usa Windows per configurare le impostazioni rete wireless sia stata verificata.



NOTA: Verificare di annotare le impostazioni wireless attuali del computer durante le fasi e e g, in modo da poterle ripristinare in seguito.

- e. Cliccare sul pulsante Avanzate.
- f. Seleziona Solo reti da Computer a Computer (ad hoc) e chiudere la finestra di dialogo Avanzate.
- g. Cliccare sul pulsante Aggiungi per visualizzare Proprietà della rete senza fili.
- h. Nella scheda Associazione, inserire la seguente informazione e cliccare su OK.

Nome della rete (SSID): dispositivo_dell

Autenticazione rete: Aprire

Data di codifica: Disabilitata

Rete Ad hoc: verificata

- i. Cliccare sul pulsante Sposta in alto per spostare le nuove SSID all'inizio dell'elenco.
- j. Cliccare su OK per chiudere la finestra di dialogo Proprietà.



NOTA: Nel caso in cui il sistema operativo sia precedente a Windows 2000, creare le impostazioni come indicate sul manuale strumenti di impostazione wireless disponibile presso il rivenditore del dispositivo wireless.

Per Windows Vista:

- a. Aprire Pannello di controllo.
- b. Selezionare Rete e Internet.
- c. Selezionare Centro connessioni di rete e condivisione.
- d. Selezionare Connessione a una rete.
- e. Selezionare periferica_dell dalle opzioni di rete elencate in Connessione a una rete.
- f. Selezionare Connetti comunque nella finestra di dialogo che avvisa dell'ingresso in un'area non protetta.

g. Fare clic su Chiudi nella finestra di dialogo dopo aver confermato che la connessione è avvenuta.

2. Verificare l'indirizzo IP assegnato dall'IPAuto sulla stampante.

p.es: 168.254.1.1

3. Verificare l'indirizzo IP sul computer sia stato assegnato da DHCP.


4. Aprire Dell Printer Configuration Web Tool tramite il browser del WEB.

p.es: <http://168.254.1.1>

5. Creare l'impostazione wireless della stampante su Dell Printer Configuration Web Tool.

6. Riavviare la stampante.

7. Ripristinare l'impostazione senza fili sul computer.

 **NOTA:** Se il computer è dotato di applicazione per adattatore LAN senza fili modificare le impostazioni senza fili utilizzando questa applicazione. Oppure è possibile modificare le impostazioni utilizzando l'applicazione fornita con il sistema operativo. Vedere le seguenti istruzioni.

Per Windows XP e Windows Server 2003:

- a. Selezionare Collegamenti rete dal Pannello di controllo.
- b. Cliccare con il tasto destro su Collegamento rete senza fili e selezionare Proprietà.
- c. Selezionare la scheda Rete wireless.
- d. Assicurarsi che la checkbox di Usa Windows per configurare le impostazioni rete wireless sia stata verificata.
- e. Cliccare Avanzate.
- f. Fare una qualsiasi delle seguenti operazioni:

Nel caso in cui la modalità ad-hoc wireless sia stata impostata sulla stampante:

Seleziona Solo reti da Computer a Computer (ad hoc) e chiudere la finestra di dialogo Avanzate.

Nel caso in cui la stampante fosse impostata in modalità infrastruttura wireless:

Seleziona Solo reti punto di accesso (ad hoc) e chiudere la finestra di dialogo Avanzate.

- g. Cliccare su Aggiungi per visualizzare le proprietà Rete Wireless.
- h. Inserire l'impostazione che si desidera inviare alla stampante e cliccare su OK.
- i. Cliccare su Sposta in alto per spostare le impostazioni all'inizio dell'elenco.

- j. Cliccare su OK per chiudere la finestra di dialogo Proprietà.



NOTA: Nel caso in cui il sistema operativo sia precedente a Windows 2000, creare le impostazioni come indicate sul manuale strumenti di impostazione wireless disponibile presso il rivenditore del dispositivo wireless.

Per Windows Vista:

- a. Aprire Pannello di controllo.
- b. Selezionare Rete e Internet.
- c. Selezionare Centro connessioni di rete e condivisione.
- d. Selezionare Connessione a una rete.
- e. Selezionare le impostazioni da inviare alla stampante dalle opzioni di rete elencate in Connessione a una rete.
- f. Selezionare Connetti comunque nella finestra di dialogo che avvisa dell'ingresso in un'area non protetta.
- g. Fare clic su Chiudi nella finestra di dialogo dopo aver confermato che la connessione è avvenuta.

Per rete IP fissa:

1. Creare l'impostazione senza fili del computer seguendo le indicazioni riportate in seguito.



NOTA: Se il computer è dotato di applicazione per adattatore LAN senza fili modificare le impostazioni senza fili utilizzando questa applicazione. Oppure è possibile modificare le impostazioni utilizzando l'applicazione fornita con il sistema operativo. Vedere le seguenti istruzioni.

Per Windows XP e Windows Server 2003:

- a. Selezionare Collegamenti rete dal Pannello di controllo.
- b. Cliccare con il tasto destro su Collegamento rete senza fili e selezionare Proprietà.
- c. Selezionare la scheda Reti wireless.
- d. Assicurarsi che la checkbox di Usa Windows per configurare le impostazioni rete wireless sia stata verificata.



NOTA: Verificare di annotare le impostazioni wireless attuali del computer durante le fasi d ed f, in modo da poterle ripristinare in seguito.

- e. Cliccare sul pulsante Avanzate.
- f. Seleziona Solo reti da Computer a Computer (ad hoc) e chiudere la finestra di dialogo

Avanzate.

- g. Cliccare sul pulsante Aggiungi per visualizzare le proprietà della Rete senza fili.
- h. Nella scheda Associazione, inserire la seguente informazione e cliccare su OK.

Nome della rete (SSID): dispositivo_dell

Autenticazione rete: Aprire

Data di codifica: Disabilitata

Rete Ad hoc: verificata

- i. Cliccare sul pulsante Sposta in alto per spostare le nuove SSID all'inizio dell'elenco.
- j. Cliccare su OK per chiudere la finestra di dialogo Proprietà.



NOTA: Nel caso in cui il sistema operativo sia precedente a Windows 2000, creare le impostazioni come indicate sul manuale strumenti di impostazione wireless disponibile presso il rivenditore del dispositivo wireless.

Per Windows Vista:

- a. Aprire Pannello di controllo.
- b. Selezionare Rete e Internet.
- c. Selezionare Centro connessioni di rete e condivisione.
- d. Selezionare Connessione a una rete.
- e. Selezionare periferica_dell dalle opzioni di rete elencate in Connessione a una rete.
- f. Selezionare Connetti comunque nella finestra di dialogo che avvisa dell'ingresso in un'area non protetta.
- g. Fare clic su Chiudi nella finestra di dialogo dopo aver confermato che la connessione è avvenuta.

2. Verificare l'indirizzo IP sul computer.

p.es: 1.2.3.4


3. Verificare l'indirizzo IP sulla stampante.

p.es: 1.2.3.5

4. Aprire Dell Printer Configuration Web Tool tramite il browser del WEB.

p.es: <http://1.2.3.5>

5. Cambiare l'impostazione wireless della stampante su Dell Printer Configuration Web Tool.
6. Riavviare la stampante.
7. Ripristinare l'impostazione senza fili sul computer.

 **NOTA:** Se il computer è dotato di applicazione per adattatore LAN senza fili modificare le impostazioni senza fili utilizzando questa applicazione. Oppure è possibile modificare le impostazioni utilizzando l'applicazione fornita con il sistema operativo. Vedere le seguenti istruzioni.

Per Windows XP e Windows Server 2003:

- a. Selezionare Collegamenti rete dal Pannello di controllo.
- b. Cliccare con il tasto destro su Collegamento rete senza fili e selezionare Proprietà.
- c. Selezionare la scheda Rete wireless.
- d. Assicurarsi che la checkbox di Usa Windows per configurare le impostazioni rete wireless sia stata verificata.
- e. Cliccare Avanzate.
- f. Fare una qualsiasi delle seguenti operazioni:


Nel caso in cui la modalità ad-hoc wireless sia stata impostata sulla stampante:

Seleziona Solo reti da Computer a Computer (ad hoc) e chiudere la finestra di dialogo Avanzate.

Nel caso in cui la stampante fosse impostata in modalità infrastruttura wireless:

Seleziona Solo reti punto di accesso (ad hoc) e chiudere la finestra di dialogo Avanzate.

- g. Cliccare su Aggiungi per visualizzare le proprietà Rete Wireless.
- h. Inserire l'impostazione che si desidera inviare alla stampante e cliccare su OK.
- i. Cliccare su Sposta in alto per spostare le impostazioni all'inizio dell'elenco.
- j. Cliccare su OK per chiudere la finestra di dialogo Proprietà.

 **NOTA:** Nel caso in cui il sistema operativo sia precedente a Windows 2000, creare le impostazioni come indicate sul manuale strumenti di impostazione wireless disponibile presso il rivenditore del dispositivo wireless.

Per Windows Vista:


- a. Aprire Pannello di controllo.
- b. Selezionare Rete e Internet.
- c. Selezionare Centro connessioni di rete e condivisione.

- d. Selezionare Connessione a una rete.
- e. Selezionare le impostazioni da inviare alla stampante dalle opzioni di rete elencate in Connessione a una rete.
- f. Selezionare Connetti comunque nella finestra di dialogo che avvisa dell'ingresso in un'area non protetta.
- g. Fare clic su Chiudi nella finestra di dialogo dopo aver confermato che la connessione è avvenuta.

Impostazione Dell Printer Configuration Web Tool - setup avanzato


Punto di accesso (Infrastruttura, rete DHCP)

1. Creare nuove impostazione wireless per il computer.

 **NOTA:** Se il computer è dotato di applicazione per adattatore LAN senza fili modificare le impostazioni senza fili utilizzando questa applicazione. Oppure è possibile modificare le impostazioni utilizzando l'applicazione fornita con il sistema operativo. Vedere le seguenti istruzioni.

Per Windows XP e Windows Server 2003:

- a. Selezionare Collegamenti rete dal Pannello di controllo.
- b. cliccare con il tasto destro su Collegamento rete wireless e selezionare Proprietà.
- c. Selezionare la scheda Reti wireless.
- d. Controllare che la checkbox per Usa Windows per configurare le mie impostazioni della rete senza fili sia verificata.

 **NOTA:** Prendere nota delle impostazioni attuali wireless del computer nei passi d e g, in modo da poterle ripristinare in seguito.

- e. Cliccare sul pulsante Avanzate.
- f. Selezionare Solo reti da computer a computer e chiudere la finestra di dialogo Avanzate.
- g. Cliccare il pulsante Aggiungi per visualizzare le proprietà rete Wireless.
- h. Nella scheda Associazioni inserire la seguente informazione e cliccare OK.


Nome della rete (SSID): dell_device

Autenticazione di Rete: Apri

Codifica Dati: Disattivato

Rete Ad-Hoc Controllata

- i. Cliccare su Sposta in alto per spostare il nuovo SSID indirizzato alla parte superiore della lista.
- j. Cliccare OK per chiudere la finestra di dialogo Proprietà.

 **NOTA:** Qualora il sistema operativo fosse precedente a Windows 2000, creare le impostazioni in base a quanto dettagliato nel manuale di impostazioni wireless del produttore fornito dal rivenditore del dispositivo wireless.

Per Windows Vista:

- a. Aprire Pannello di controllo.
- b. Selezionare Rete e Internet.
- c. Selezionare Centro connessioni di rete e condivisione.
- d. Selezionare Connessione a una rete.
- e. Selezionare periferica_dell dalle opzioni di rete elencate in Connessione a una rete.
- f. Selezionare Connetti comunque nella finestra di dialogo che avvisa dell'ingresso in un'area non protetta.
- g. Fare clic su Chiudi nella finestra di dialogo dopo aver confermato che la connessione è avvenuta.

2. Impostare l'indirizzo IP dell'adattatore wireless della stampante.

- a. Reimpostare le impostazione predefinite relative all'adattatore wireless.

- i. Premere Menu sul pannello di controllo della stampante.
- ii. Scorrere e selezionare Menu Ammin.
- iii. Scorrere e selezionare Rete Wireless.
- iv. Scorrere e selezionare Ripristina MPC.
- v. Riavviare la stampante.

- b. Recuperare l'indirizzo IP dell'adattatore wireless della stampante.

- i. Premere Menu sul pannello di controllo della stampante.
- ii. Scorrere e selezionare Menu Ammin.
- iii. Scorrere e selezionare Rete Wireless.
- iv. Scorrere e selezionare TCP/IP.
- v. Scorrere e selezionare Indirizzo IP.
(Gamma indirizzi IP predefiniti: 169.254.xxx.yyy)

3. Access Dell Printer Configuration Web Tool sul browser del computer.

- a. Assegnare l'indirizzo IP PC in modalità DHCP (Modificando le proprietà TCP/IP per ottenere automaticamente l'indirizzo IP).
- b. Verificare che il computer abbia la stessa gamma di indirizzi IP dell'adattatore della stampante.

p.es. 169.254.xxx.zzz


- c. Accedere all'Dell Printer Configuration Web Tool stampante utilizzando il browser del WEB, quindi il tipo di impostazioni dell'adattatore wireless della stampante nel campo relativo all'indirizzo del browser.

p.es. <http://169.254.xxx.yyy/> (Indirizzo IP adattatore wireless)

- d. Modificare le impostazioni da Dell Printer Configuration Web Tool (SSID/modalità comunicazione).

- i. Cliccare Impostazioni server stampante sulla barra di navigazione sinistra.
- ii. Cliccare la scheda Impostazioni server stampante.
- iii. Cliccare la sottoscheda TCP/IP.
- iv. Selezionare DHCP.
- v. Cliccare il pulsante Applica nuove impostazioni senza riavviare la stampante (Ignorare le istruzioni a video che indicano il riavvio).
- vi. Cliccare la sottoscheda LAN Wireless.
- vii. Modificare le impostazioni SSID (secondo il punto di Accesso SSID) e modificare Tipo di rete secondo L'infrastruttura.
- viii. Cliccare il pulsante Riavvia stampante per applicare nuove impostazioni.


4. Appena l'adattatore della stampante è configurato correttamente, è possibile seguire il metodo classico di installazione della stampante di rete , per completare l'installazione.
5. Per comunicare con la stampante, è necessario ripristinare le precedenti impostazioni wireless sul computer.
6. Recuperare le precedenti impostazioni wireless per il computer.

 **NOTA:** Se il computer è dotato di applicazione per adattatore LAN senza fili modificare le impostazioni senza fili utilizzando questa applicazione. Oppure è possibile modificare le impostazioni utilizzando l'applicazione fornita con il sistema operativo. Vedere le seguenti istruzioni.

Per Windows XP e Windows Server 2003:

- a. Selezionare Collegamenti rete dal Pannello di controllo.
- b. cliccare con il tasto destro su Collegamento rete wireless e selezionare Proprietà.
- c. Selezionare la scheda Rete wireless.

- d. Cliccare sul pulsante Avanzate.
- e. Selezionare Punto di accesso (Infrastruttura, solo rete) e chiudere la finestra di dialogo Avanzate (Applicabile alla stampante in modalità infrastruttura wireless).
- f. Selezionare le impostazioni inviate alla stampante nell'elenco del gruppo Rete preferita.
- g. Cliccare su Sposta in alto per spostare la nuova impostazione nella parte superiore della lista.
- h. Cliccare OK per chiudere la finestra di dialogo Proprietà.


 **NOTA:** Qualora il sistema operativo fosse precedente a Windows 2000, creare le impostazioni in base a quanto dettagliato nel manuale di impostazioni wireless del produttore fornito dal rivenditore del dispositivo wireless.

Per Windows Vista:

- a. Aprire Pannello di controllo.
- b. Selezionare Rete e Internet.
- c. Selezionare Centro connessioni di rete e condivisione.
- d. Selezionare Connessione a una rete.
- e. Selezionare le impostazioni da inviare alla stampante dalle opzioni di rete elencate in Connessione a una rete.
- f. Selezionare Connetti comunque nella finestra di dialogo che avvisa dell'ingresso in un'area non protetta.
- g. Fare clic su Chiudi nella finestra di dialogo dopo aver confermato che la connessione è avvenuta.

Punto di accesso (Infrastruttura, rete IP fissa)


1. Verificare che gli indirizzi del computer e il punto di accesso siano contenuti nella stessa gamma IP. Associare la maschera subnet e gli indirizzi gateway del computer alle impostazioni del punto di accesso.
2. Creare nuove impostazioni wireless per il computer seguendo le istruzioni indicate in seguito.

 **NOTA:** Se il computer è dotato di applicazione per adattatore LAN senza fili modificare le impostazioni senza fili utilizzando questa applicazione. Oppure è possibile modificare le impostazioni utilizzando l'applicazione fornita con il sistema operativo. Vedere le seguenti istruzioni.

Per Windows XP e Windows Server 2003:

- a. Selezionare Collegamenti rete dal Pannello di controllo.
- b. cliccare con il tasto destro su Collegamento rete wireless e selezionare Proprietà.

- c. Selezionare la scheda Reti wireless.
- d. Controllare che la checkbox per Usa Windows per configurare le mie impostazioni della rete senza fili sia verificata.

 **NOTA:** Prendere nota delle impostazioni attuali wireless del computer nei passi d e f, in modo da poterle ripristinare in seguito.

- e. Cliccare sul pulsante Avanzate.
- f. Selezionare Solo reti da computer a computer e chiudere la finestra di dialogo Avanzate.
- g. Cliccare il pulsante Aggiungi per visualizzare le proprietà rete Wireless.
- h. Nella scheda Associazioni inserire la seguente informazione e cliccare OK.


Nome della rete (SSID): dell_device

Autenticazione rete: Apri

Codifica dati: Disattivato

Rete ad hoc : Controllata

- i. Cliccare sul pulsante Sposta in alto per spostare il nuovo SSID aggiunto alla parte superiore della lista.
- j. Cliccare OK per chiudere la finestra di dialogo Proprietà.

 **NOTA:** Qualora il sistema operativo fosse precedente a Windows 2000, creare le impostazioni in base a quanto dettagliato nel manuale di impostazioni wireless del produttore fornito dal rivenditore del dispositivo wireless.

Per Windows Vista:

- a. Aprire Pannello di controllo.
- b. Selezionare Rete e Internet.
- c. Selezionare Centro connessioni di rete e condivisione.
- d. Selezionare Connessione a una rete.
- e. Selezionare periferica_dell dalle opzioni di rete elencate in Connessione a una rete.
- f. Selezionare Connetti comunque nella finestra di dialogo che avvisa dell'ingresso in un'area non protetta.
- g. Fare clic su Chiudi nella finestra di dialogo dopo aver confermato che la connessione è avvenuta.

3. Verificare IP, maschera subnet e indirizzo gateway sul computer.

p.es. IP: 192.168.1.1

Maschera subnet: 255.255.0.0

4. Impostare l'indirizzo IP dal pannello di controllo della stampante, appartenente alla stessa gamma del pc. Associare la maschera subnet e gli indirizzi gateway della stampante alle impostazioni del computer.
 - a. Premere il pulsante Menu.
 - b. Scorrere il menu Ammin.
 - c. Selezionare Rete wireless.
 - d. Selezionare TCP/IP.
 - e. Selezionare Indirizzo Get IP.
 - f. Selezionare Quadro.
 - g. Scorrere indietro fino a Indirizzo IP.
 - h. Inserire manualmente l'indirizzo IP utilizzando i tasti direzionali sul pannello di comando e premendo il pulsante enter.


p.es.: 192.168.1.2

- i. Scorrere indietro fino a Maschera Subnet.
 - j. Inserire manualmente l'indirizzo della maschera subnet utilizzando i tasti direzionali sul pannello di comando e premendo il pulsante enter.
 - k. Scorrere indietro fino a Indirizzo Gateway.
 - l. Inserire manualmente l'indirizzo gateway utilizzando i tasti direzionali sul pannello di comando e premendo il pulsante enter.
 - m. Riavviare la stampante.
5. Aprire Dell Printer Configuration Web Tool utilizzando il browser WEB.

p.es.: http://:192.168.1.2

6. Modificare le impostazioni wireless della stampante da Dell Printer Configuration Web Tool.
 - a. Cliccare Impostazioni server stampante sulla barra sinistra di navigazione.
 - b. Cliccare la scheda Impostazioni server stampante.
 - c. Cliccare la sottoscheda LAN Wireless.
 - d. Modificare le impostazioni (secondo il punto di accesso SSID) e modificare Tipo di rete secondo l'infrastruttura.

- e. Cliccare il pulsante Riavvia stampante per applicare nuove impostazioni.
7. Recuperare le precedenti impostazioni wireless per il computer.

 **NOTA:** Se il computer è dotato di applicazione per adattatore LAN senza fili modificare le impostazioni senza fili utilizzando questa applicazione. Oppure è possibile modificare le impostazioni utilizzando l'applicazione fornita con il sistema operativo. Vedere le seguenti istruzioni.

Per Windows XP e Windows Server 2003:

- a. Selezionare Collegamenti rete dal Pannello di controllo.
- b. cliccare con il tasto destro su Collegamento rete wireless e selezionare Proprietà.
- c. Selezionare la scheda Rete Wireless.
- d. Cliccare sul pulsante Avanzate.
- e. Effettuare le seguenti operazioni:

Qualora la modalità ad-hoc wireless sia impostata sulla stampante:

Selezionare Solo reti da computer a computer (ad hoc) e chiudere la finestra di dialogo Avanzate.

Qualora la modalità infrastruttura wireless sia impostata sulla stampante:


Selezionare Solo reti da computer a computer (Infrastruttura) e chiudere la finestra di dialogo Avanzate.

- f. Selezionare le impostazioni inviate alla stampante nell'elenco del gruppo Rete preferita.
- g. Cliccare su Sposta in alto per spostare la nuova impostazione nella parte superiore della lista.

Per Windows Vista:

- a. Aprire Pannello di controllo.
- b. Selezionare Rete e Internet.
- c. Selezionare Centro connessioni di rete e condivisione.
- d. Selezionare Connessione a una rete.
- e. Selezionare le impostazioni da inviare alla stampante dalle opzioni di rete elencate in Connessione a una rete.
- f. Selezionare Connetti comunque nella finestra di dialogo che avvisa dell'ingresso in un'area non protetta.
- g. Fare clic su Chiudi nella finestra di dialogo dopo aver confermato che la connessione è avvenuta.

8. Cliccare OK per chiudere la finestra di dialogo Proprietà.

 **NOTA:** Qualora il sistema operativo fosse precedente a Windows 2000, creare le impostazioni in base a quanto dettagliato nel manuale di impostazioni wireless del produttore fornito dal rivenditore del dispositivo wireless.

Imposta protezione

1. Premere Menu.
2. Premere ▼ finché non viene visualizzato Menu Ammin., quindi premere ► o ✓.
3. Premere ▼ finché non viene visualizzato Impostazioni pannello, quindi premere ► o ✓.
4. Premere ▼ finché non viene visualizzato Blocca Pannello, quindi premere ► o ✓.

Verrà visualizzato Impostazioni sicurezza.


Funzione:

Impostare o modificare la password per limitare l'accesso ai menu dal pannello operatore.

Impostare la password dello Dell Printer Configuration Web Tool sotto Impostazioni del Server di Stampante.

Valori:

Blocca Pannello	Specifica se limitare l'accesso ai menu.
Cambia Password	Imposta una password per limitare l'accesso ai menu.
Reinserisci Password	Digitare nuovamente la password per confermare.

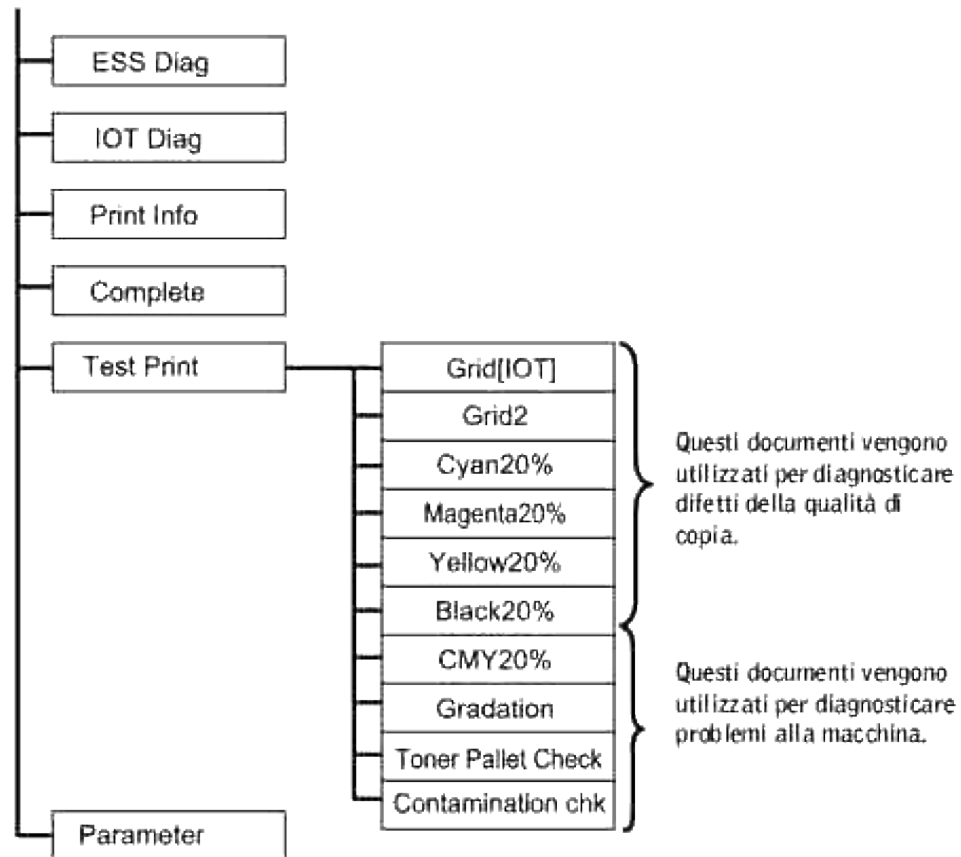
 **NOTA:** Questo menu imposta una password per bloccare il pannello operatore. Quando si modifica la password per lo Dell Printer Configuration Web Tool, fare clic su Imposta password nel frame di sinistra e impostare la password.

Istruzioni di risoluzione dei problemi

Utilizzare la Modalità personalizzata per localizzare l'unità nella stampante che provoca problemi.

Mappa del menu di diagnostica (modalità personalizzata)

1. Spegnere la stampante.
2. Accendere la stampante premendo ▲ e ▼ . Viene visualizzato il menu della modalità personalizzata.



Prova "Qualità stampa"

"Qualità stampa" si usa per diagnosticare difetti della qualità di stampa.

1. Nel menu Modalità utente accedere a Cyan 20%, Magenta 20%, Yellow 20%, o Black 20% e premere



Cyan 20%	La stampa con il toner ciano avviene al 20% della densità su tutta l'area della carta.
Magenta 20%	La stampa con il toner magenta avviene al 20% della densità su tutta l'area della carta.
Yellow 20%	La stampa con il toner giallo avviene al 20% della densità su tutta l'area della carta.
Black 20%	La stampa con il toner nero avviene al 20% della densità su tutta l'area della carta.

Dopo aver ottenuto i risultati del test, contattare Dell.

Prova "Toner Pallet Check" o "Contamination chk"

"Toner Pallet Check" e "Contamination chk" vengono utilizzati per diagnosticare problemi alla macchina.

1. Nel menu Modalità utente accedere a Toner Pallet Check o Contamination chk, e premere ✓ .

Toner Pallet Check	Permette di identificare i problemi con il toner quando si verificano problemi di qualità di stampa durante la stampa di immagini o fotografie.
Contamination chk	Permette di controllare le righe regolari o le macchie durante la stampa se si verificano problemi di qualità stampa.

Dopo aver ottenuto i risultati del test, contattare Dell.

Pulire NVRAM


é possibile ripristinare le impostazioni predefinite di fabbrica inizializzando la memoria NV.


1. Premere Menu.
2. Premere ▼ finché non viene visualizzato Menu Ammin., quindi premere ► o ✓ .
3. Premere ▼ finché non viene visualizzato Manutenzione, quindi premere ► o ✓ .
4. Premere ▼ finché non viene visualizzato Rip. Predef., quindi premere ► o ✓ .
5. Verrà visualizzato il messaggio Iniz NVRAM Sicuro? sul pannello operatore. Premere ✓ .

Spegnere e riaccendere la stampante.

Altro

Come si installa il tamburo per la formazione dell'immagine

 **ATTENZIONE:** Prima di eseguire una delle procedure riportate di seguito, attenersi alle norme di sicurezza contenute nel *Manuale dell'utente*.

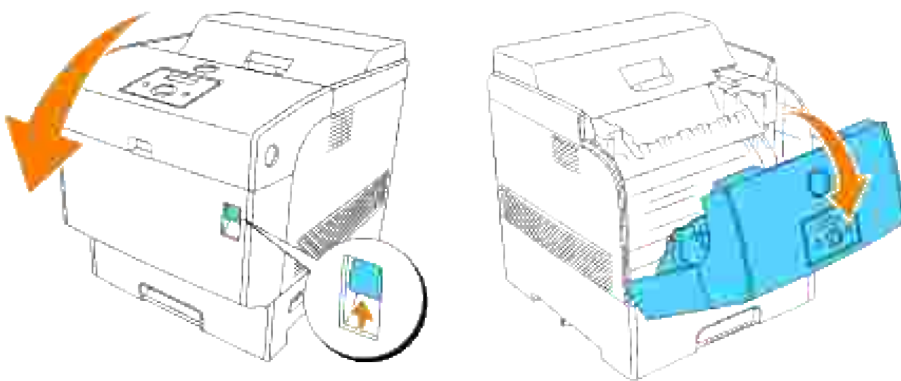
 **ATTENZIONE:** Evitare di gettare un tamburo per la formazione d'immagine usato fra le fiamme. Quest'ultimo potrebbe esplodere causando ustioni e ferite.

Le cartucce Dell sono disponibili solo tramite Dell. È possibile ordinare online su <http://www.dell.com/supplies> o per telefono. Per ordini telefonici, consultare il *Manuale per l'utente*.

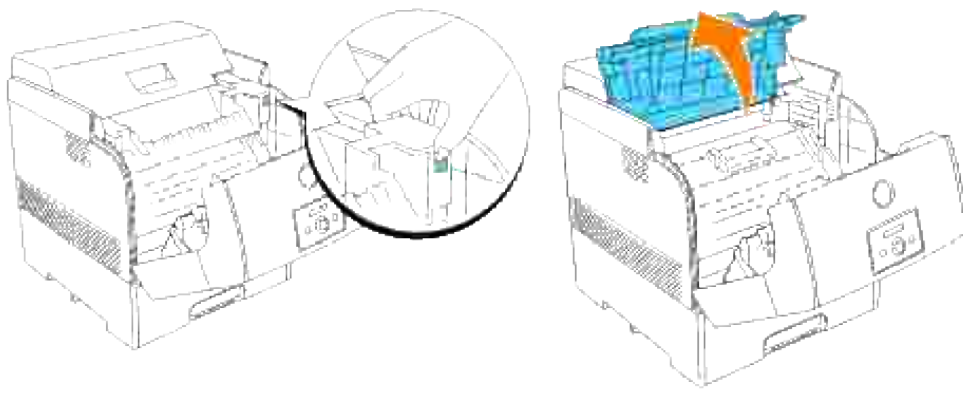
Dell consiglia l'uso di cartucce a tamburo Dell per la stampante. Dell non fornisce copertura di garanzia per problemi causati da accessori, ricambi o componenti non forniti da Dell.

 **NOTA:** Rimuovere eventuali processi di stampa dal vassoio d'uscita centrale e chiudere lo sportello dell'alimentatore multiuso prima di aprire lo sportello frontale.

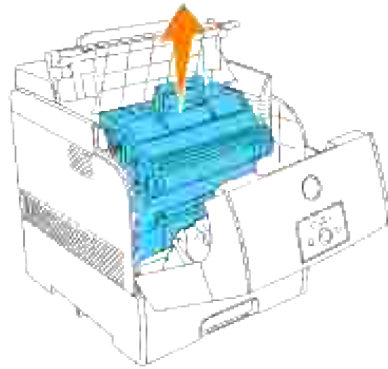
1. Premere la chiusura frontale e aprire completamente lo sportello frontale.



2. Premere il pulsante come mostrato nella seguente illustrazione e aprire lo sportello superiore.

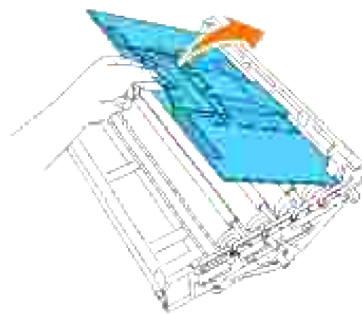



3. Afferrare il tamburo per la formazione d'immagine per la maniglia, e tirarlo in alto e verso l'esterno.



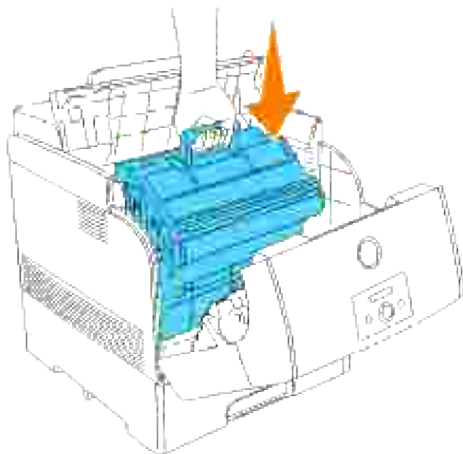
ATTENZIONE: Non toccare l'interno della stampante con le mani. Alcune parti potrebbero essere calde. Lasciare tempo alla stampante di raffreddarsi prima di tentare di rimuovere pezzi in quest'area.

4. Togliere la protezione dal tamburo per la formazione d'immagine.




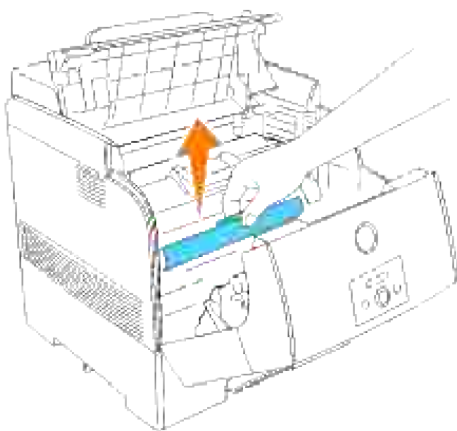
 **ATTENZIONE:** Accertarsi che nessun elemento venga a contatto o sfregi sulla superficie del tamburo sensibile alla luce (rullo di colore verde) o del rullo di trasferimento (rullo di colore nero). Graffi, sporcizia o unto eventualmente trasferito dalle mani al tamburo per la formazione d'immagine o al rullo di trasferimento potrebbero ridurre la qualità di stampa.

5. Mantenere il tamburo per la formazione d'immagine dall'apposita maniglia e con la parte piatta rivolta verso il lato posteriore della stampante, allineare le guide in plastica poste su entrambi i lati del tamburo per la formazione d'immagine con gli alloggiamenti opposti alle frecce sulla stampante.

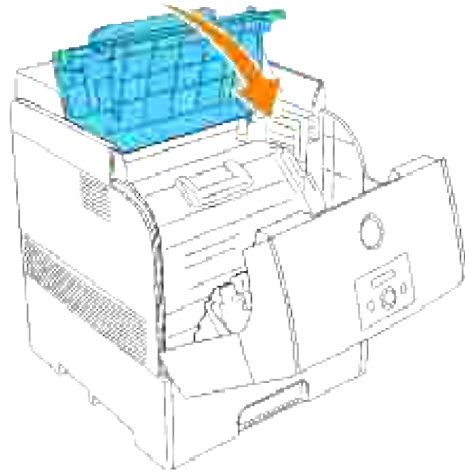


6. Tirare in avanti la protezione posta sul tamburo per la formazione d'immagine al fine di rimuoverla.

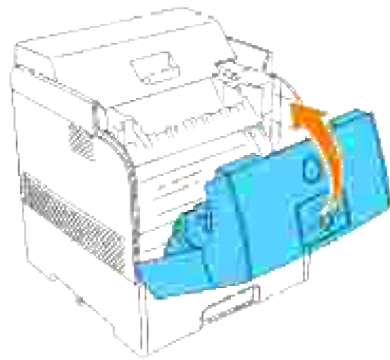
 **AVVISO:** Evitare di toccare il rullo di trasferimento (rullo di colore nero). Assicurarsi che nessun elemento entri in contatto o graffi la superficie del rullo. Eventuali graffi o unto trasferito dalle mani al rullo potrebbero danneggiare la qualità di stampa.



7. Chiudere lo sportello superiore.

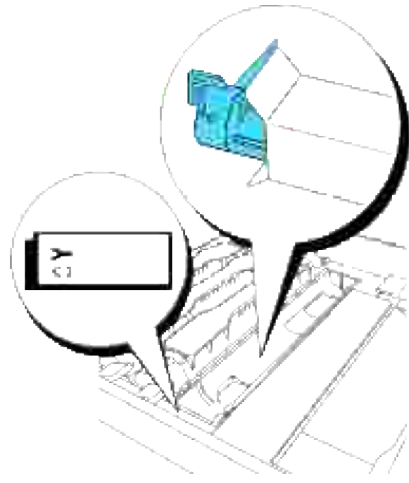


8. Chiudere lo sportello frontale.

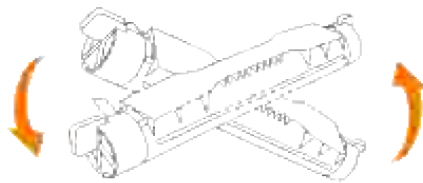


Come si installa la cartuccia di toner

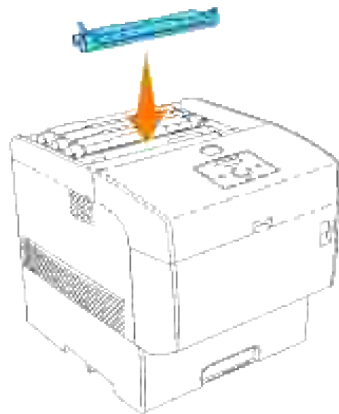
1. Selezionare la nuova cartuccia di toner i cui colori corrispondano al portacartucce ed estrarla dal proprio imballo.



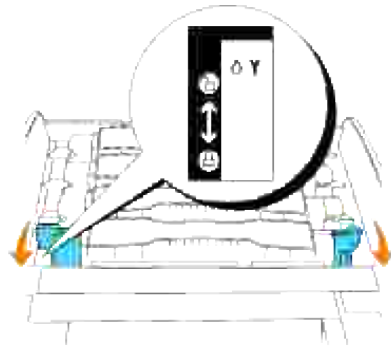
2. Agitare la cartuccia di toner più volte come illustrato per distribuire il toner in modo omogeneo.



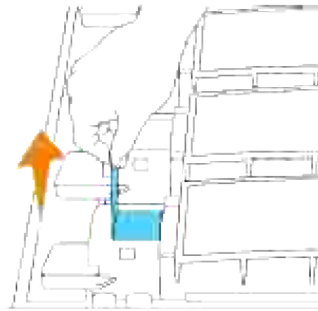
3. Allineare la cartuccia di toner al corrispondente portacartucce all'interno della stampante ed inserirla.



4. Afferrare con le dita le leve presenti su ciascuna estremità della cartuccia di toner, quindi premerla saldamente verso il basso per far ruotare le leve in avanti.



5. Tirare in avanti la guaina del toner al fine di estrarla.



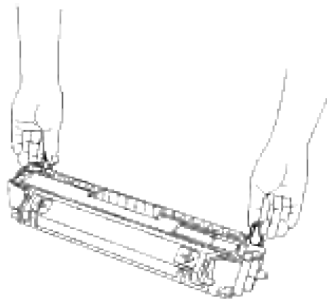
- ➡ **AVVISO:** Tirare in avanti la guaina del toner. L'eventuale estrazione della guaina del toner in diagonale potrebbe strappare quest'ultima.

➡ **AVVISO:** Qualora fra la rimozione della guaina del toner e l'inserimento della cartuccia di toner nella stampante trascorrono oltre cinque secondi, sarà visualizzato un messaggio d'errore. In tal caso, ripetere il passo 4 o spegnere e riaccendere la stampante.
6. Riportare in posizione lo sportello superiore, inserendo il suo lato frontale prima all'interno della stampante.

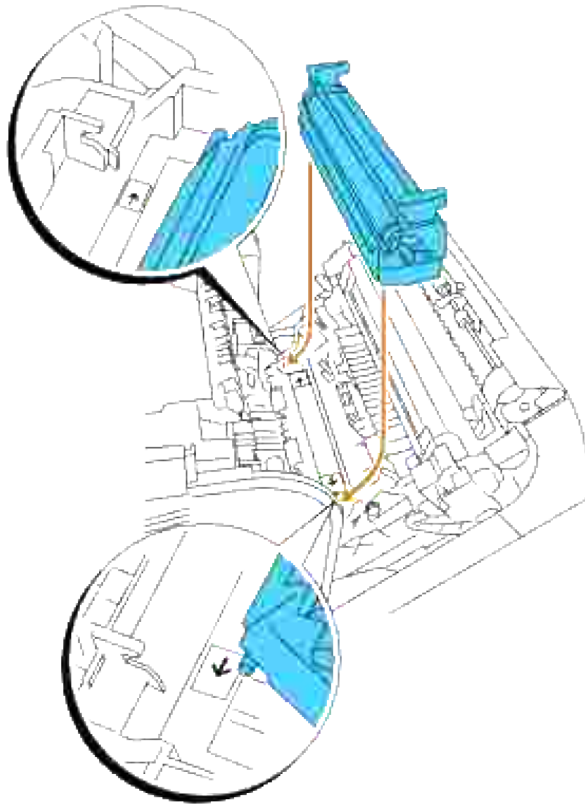


Come si installa il rullo di trasferimento

1. Estrarre dalla confezione una nuova cartuccia del rullo di trasferimento, quindi afferrare le linguette come illustrato.



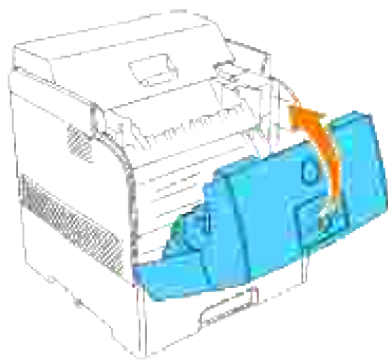
2. Allineare i simboli con la freccia sullo rullo di trasferimento fino ai contrassegni sulla stampante, quindi spingere delicatamente il rullo all'interno della stampante.



3. Per bloccare la cartuccia del rullo di trasferimento all'interno della stampante, spingere verso il basso le linguette sino a sentire il caratteristico clic.

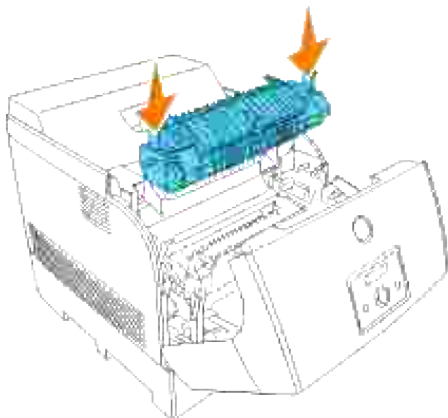


4. Chiudere lo sportello frontale.

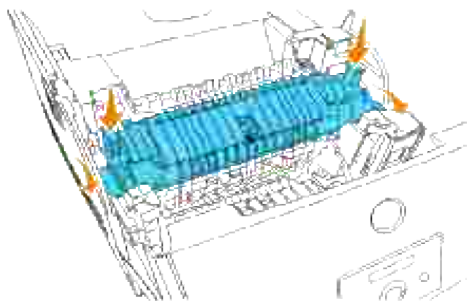


Come si installa il Fuser

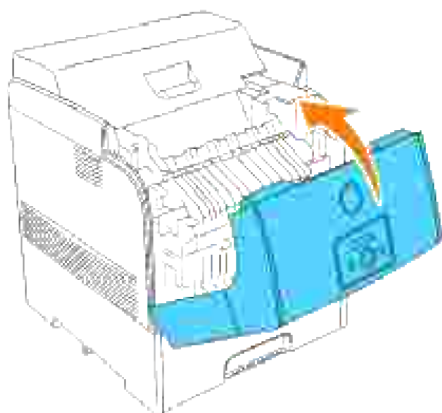
1. Estrarre dalla confezione un nuovo fuser, afferrare il fuser dalle apposite maniglie, allinearli con gli alloggiamenti della stampante e inserirlo delicatamente all'interno.




2. Premere completamente il fuser, mantenendo le maniglie collocate ad entrambe le estremità del fuser sino a quando le leve prossime ad entrambe le estremità del fuser ritornino nella loro posizione originale.



3. Chiudere lo sportello frontale esterno.



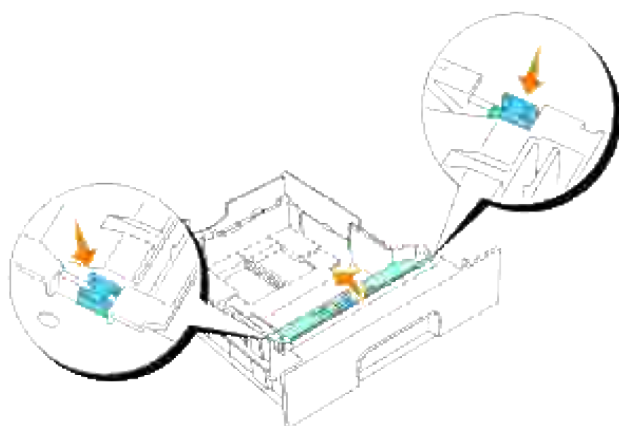
Rimozione del rullo di separazione usato

 **NOTA:** Rimuovere tutti i processi di stampa dal vassoio prima di estrarre il vassoio dalla stampante.

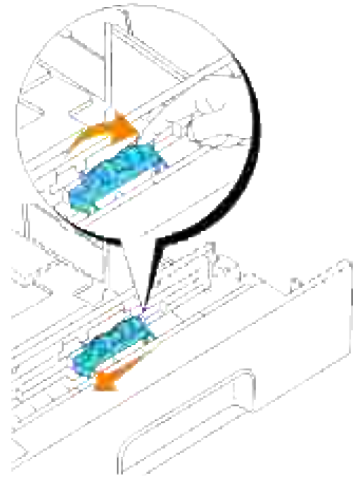
1. Estrarre il vassoio dalla stampante sino all'arresto dello stesso. Mantenere il vassoio con entrambe le mani, sollevare delicatamente la parte frontale e rimuoverlo dalla stampante.





2. Premere entrambe le linguette verso l'interno e sollevare delicatamente il coperchio del rullo di separazione fino alla posizione di apertura.



3. Sollevare delicatamente il gruppo rullo separatore, e farlo scorrere verso sinistra.

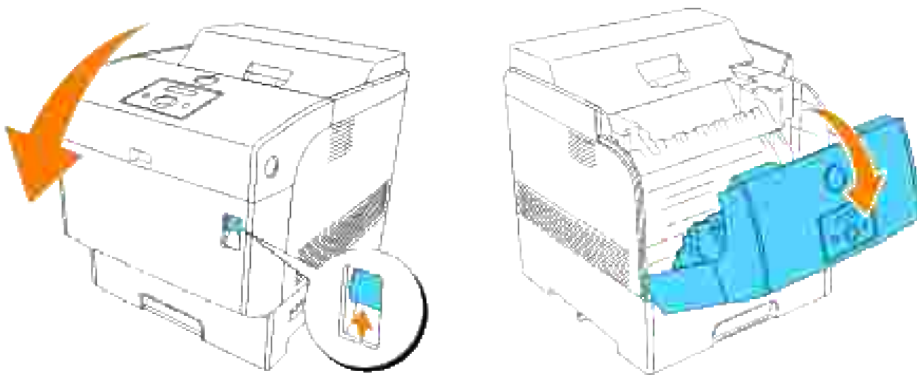


Istruzioni base per la pulizia del toner

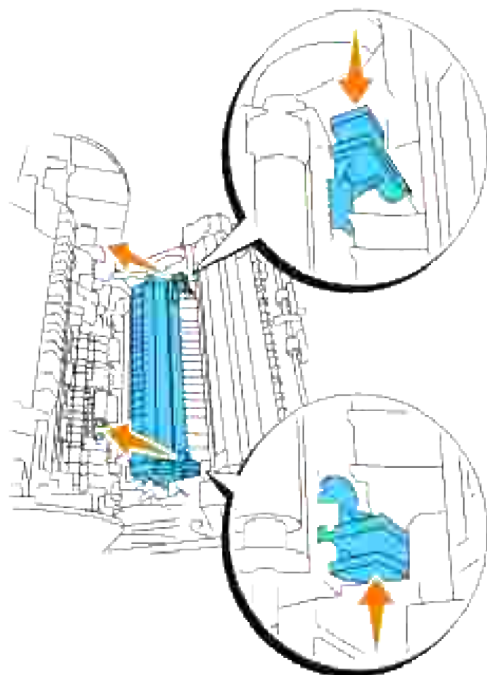
-  **ATTENZIONE:** Prima di eseguire una delle procedure riportate di seguito, attenersi alle norme di sicurezza contenute nel Manuale dell'utente.
-  **ATTENZIONE:** Non toccare il bordo della piastra sul lato superiore del rullo di trasferimento, perché particolarmente appuntito.


Quando il sensore di controllo automatico della densità della stampante (ADC) è sporco, per pulirlo seguire la procedura riportata di seguito.

1. Spegner la stampante.
2. Premere la chiusura frontale e aprire completamente lo sportello frontale.

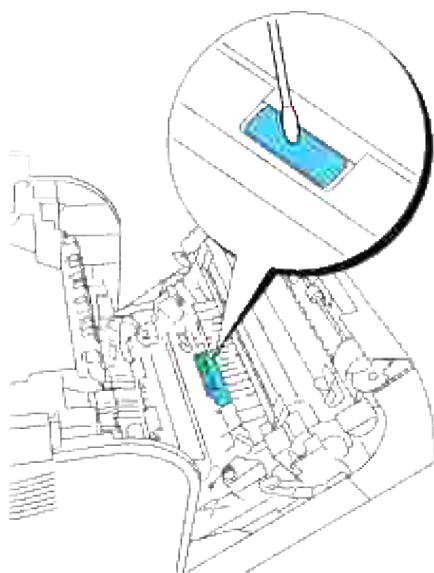



3. Afferrare le linguette posizionate a entrambe le estremità della cartuccia del rullo di trasferimento ed estrarla delicatamente dalla stampante.



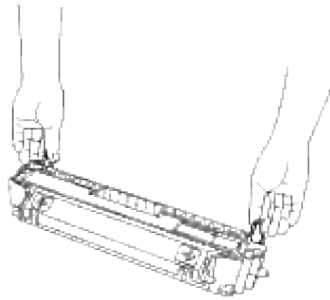
 **ATTENZIONE:** Non toccare l'interno della stampante con le mani. Alcune parti potrebbero essere calde. Lasciare tempo alla stampante di raffreddarsi prima di tentare di rimuovere pezzi in quest'area.

4. Pulire delicatamente la finestra del sensore di controllo automatico della densità (ADC) con un panno asciutto o uno straccio di cotone pulito.

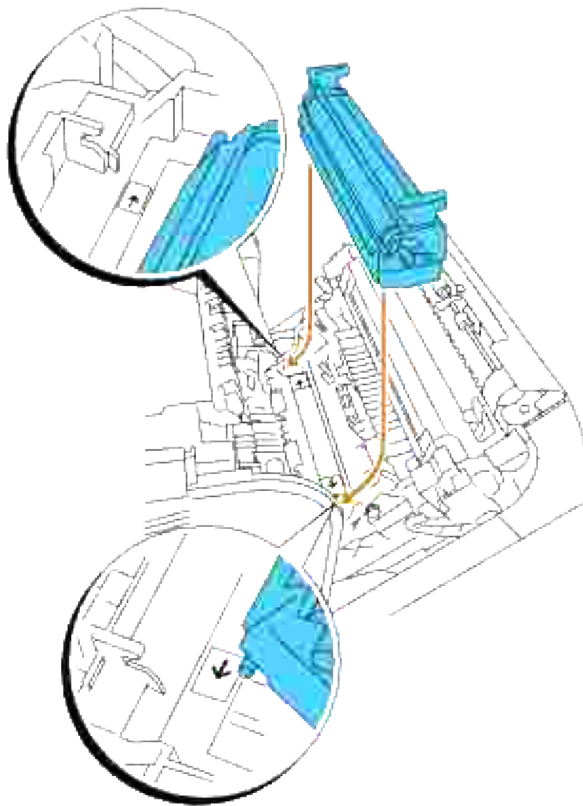


 **NOTA:** Evitare il contatto di oggetti duri con la finestra del sensore di controllo automatico della densità (ADC). Non utilizzare una forza eccessiva per la pulizia della finestrella.

5. Sostituire la cartuccia del rullo di trasferimento. Afferrare le linguette come illustrato.



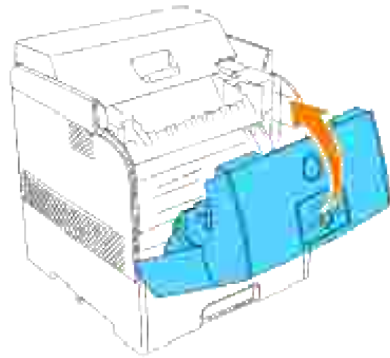
6. Allineare i simboli con la freccia sullo rullo di trasferimento fino ai contrassegni sulla stampante, quindi spingere delicatamente il rullo all'interno della stampante.



7. Per bloccare la cartuccia del rullo di trasferimento all'interno della stampante, spingere verso il basso le linguette sino a sentire il caratteristico clic.



8. Chiudere lo sportello frontale.



9. Accendere la stampante.

Stampa con Web Services for Devices (WSD)

In questa sezione vengono indicate le istruzioni per la stampa in rete con WSD, il nuovo protocollo Windows Vista.

 [Configurazione stampante](#)

Configurazione stampante

È possibile installare la nuova stampante in rete utilizzando il CD *Drivers and Utilities* di utilità fornito con la stampante oppure utilizzando l'installazione guidata di Windows *Installazione guidata stampante*.

Tuttavia se si utilizza la Modalità IPv6 non è possibile eseguire l'installazione del driver della stampante dal CD *Drivers and Utilities*. Utilizzare l'installazione guidata *Installazione guidata stampante*.

Installazione del driver della stampante utilizzando l'installazione guidata *Installazione guidata stampante*.

1. Fare clic su Start→ Pannello di controllo→ Hardware e suoni→ Stampanti.
2. Fare clic su Aggiungi stampante per lanciare l'installazione guidata *Installazione guidata stampante*.
3. Selezionare Aggiungi stampante di rete, wireless o Bluetooth.
4. Selezionare la stampante che si desidera utilizzare dall'elenco stampanti disponibili e quindi fare clic su Avanti. Se il computer è collegato in rete nell'elenco sono indicate soltanto le stampanti riportate in Active Directory per quel dominio.
5. Quando indicato, confermare l'installazione del driver della stampante sul computer. Se è richiesto l'inserimento di una password amministratore o una conferma, digitare la password oppure confermare l'operazione.
6. Completare le altre operazioni dell'installazione guidata, quindi fare clic su Fine.
7. Stampare una pagina di prova per verificare l'installazione della stampante.
8. Fare clic su Start→ Pannello di controllo→ Hardware e suoni→ Stampanti.
9. Fare clic col tasto destro sull'icona appena creata, quindi fare clic su Proprietà.
10. Nella scheda Generale, fare clic su Stampa pagina di prova. Quando la pagina di prova viene stampata correttamente, l'installazione della stampante è terminata.

Manutenzione della stampante

Per mantenere elevata la qualità di stampa, è necessario eseguire periodicamente alcune operazioni di manutenzione. Se la stampante è utilizzata da più utenti, è consigliabile affidarne la manutenzione a un singolo operatore. Fare riferimento a tale operatore per eventuali problemi di stampa e per le operazioni di manutenzione.

- [Stato dei materiali di consumo](#)
 - [Conservazione dei materiali di consumo](#)
 - [Richiesta dei materiali di consumo](#)
 - [Conservazione dei supporti di stampa](#)
 - [Stoccaggio materiali di consumo](#)
 - [Sdel tamburo per la formazione d'immagine sostituzione del tamburo per la formazione d'immagine](#)
 - [Sostituzione della cartuccia di toner](#)
 - [Sostituzione della cartuccia del rullo di trasferimento](#)
 - [Sostituzione del Fuser e del Rullo di separazione](#)
 - [Pulizia del Sensore di controllo automatico della densità \(ADC\)](#)
 - [Pulizia del tamburo per la formazione d'immagine](#)
 - [Regolazione della registrazione del colore](#)
-

Stato dei materiali di consumo

Se la stampante è collegata alla rete, lo Dell Printer Configuration Web Tool fornisce immediatamente le informazioni relative alle quantità di toner restante. Per visualizzare queste informazioni, immettere l'indirizzo IP della stampante nel browser Web. Per utilizzare la funzione Imposta allarme E-mail che consente di impostare un avviso e-mail che notifica quando è necessario sostituire le forniture della stampante, immettere il proprio nome o quello dell'operatore nella casella di riepilogo della posta elettronica.

Sul pannello operatore, è inoltre possibile confermare quanto segue:

- Materiali di consumo o manutenzione che richiedano attenzione o sostituzione (Sulla stampante tuttavia, vengono visualizzate informazioni su un solo componente per volta).
 - Inchiostro rimasto in ciascuna cartuccia di toner.
-

Conservazione dei materiali di consumo

Diverse impostazioni nel software dell'applicazione o sul display del pannello operatore consentono di risparmiare toner e carta.

Materiale di consumo	Impostazione	Uso dell'impostazione	Per ulteriori informazioni, vedere...
Toner	Modalità bozza nelle Impostazioni dettagliate	Questa casella di controllo permette agli utenti di selezionare una modalità di stampa che usa una minore quantità di toner. Quando si usa questa funzione, la qualità d'immagine sarà più bassa di quando non viene usata.	
Supporti di stampa	Up Multiplo	Consente di stampare due o più immagini di pagine su una facciata del foglio. I valori per Up Multiplo sono 2 pagine su 1, 4 pagine su 1, 8 pagine su 1, 16 pagine su 1 e 32 pagine su 1. Se selezionata con l'impostazione fronte/retro, Up Multiplo consente di stampare fino a 64 pagine su un unico foglio. (32 pagine su ciascuna facciata).	
	Duplex	Stampa fronte/retro disponibile. Consente di stampare su entrambe le facciate di un foglio di carta.	"Fronte retro"

Richiesta dei materiali di consumo

È possibile ordinare materiali di consumo da Dell su Internet se si usa una stampante in rete. Immettere l'indirizzo IP della stampante nel browser Web per avviare lo Dell Printer Configuration Web Tool, e fare clic su Ordina forniture a: per ordinare toner per la stampante.

È inoltre possibile ordinare toner nel modo seguente.

1. Fare clic su Avvio → Tutti i programmi → Stampanti Dell → Software della stampante → Sistema di Gestione Forniture Dell.

Verrà visualizzata la finestra Dell Supplies Management System.

2. Se si ordina da Web:
 - a. Quando non è possibile avere informazioni dalla stampante automaticamente tramite comunicazione a due vie, viene visualizzata una finestra che chiede di digitare il codice del servizio assistenza. Immettere il numero dell'etichetta del supporto Dell nel campo apposito. Il numero di codice servizio Dell è visualizzato all'interno dello sportello frontale della stampante.
 - b. Selezionare un URL dall'elenco Seleziona riordina URL.
 - c. Fare clic su Visita il sito web per le ordinazioni di fornitura di materiale per stampanti Dell.
3. Se si ordina al telefono, chiamare il numero visualizzato sotto la voce Per telefono.

Conservazione dei supporti di stampa

Per evitare i problemi relativi all'alimentazione della carta e alla qualità di stampa, ci sono diverse soluzioni possibili.

- Per ottenere risultati di stampa ottimali, conservare i supporti di stampa in ambienti con temperatura di circa 21°C (70°F) e umidità relativa del 40%.
 - Conservare le confezioni dei supporti su un ripiano o uno scaffale anziché sul pavimento.
 - Se si conservano le singole confezioni fuori dalle scatole originali, accertarsi che si trovino su una superficie piana per evitare che i bordi si flettano o si arriccino.
 - Non collocare oggetti sulle confezioni.
-

Stoccaggio materiali di consumo

Conservare i materiali di consumo nella confezione originale fino al momento dell'installazione. Non conservare i materiali di consumo:

- Temperature superiori a 40°C (104°C).
 - In un ambiente con forti variazioni di temperatura e di umidità.
 - Alla luce diretta del sole.
 - In ambienti polverosi.
 - Nell'automobile, per periodi prolungati.
 - In un ambiente in cui siano presenti gas corrosivi.
 - In un ambiente con aria salmastra.
-

Sdel tamburo per la formazione d'immagineostituzione del tamburo per la formazione d'immagine



ATTENZIONE: Prima di eseguire una delle procedure riportate di seguito, attenersi alle norme di sicurezza contenute nel *Manuale dell'utente*.



ATTENZIONE: Evitare di gettare un tamburo per la formazione d'immagine usato fra le fiamme. Quest'ultimo potrebbe esplodere causando ustioni e ferite.

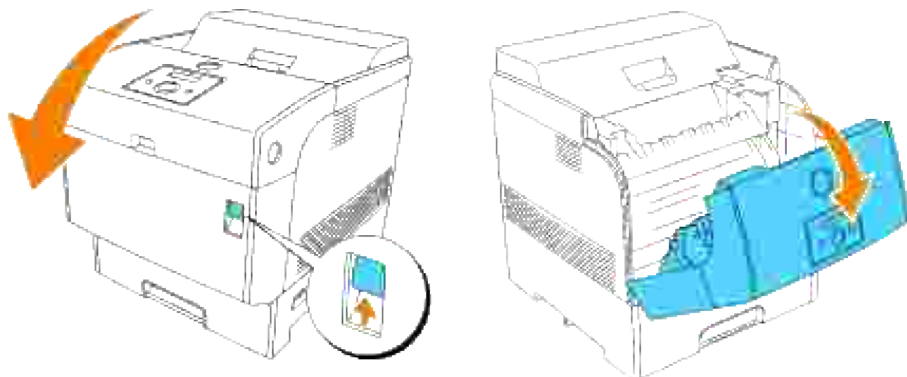
Le cartucce Dell sono disponibili solo tramite Dell. È possibile ordinare online su <http://www.dell.com/supplies> o per telefono. Per ordini telefonici, consultare il *Manuale per l'utente*.

Dell consiglia l'uso di cartucce a tamburo Dell per la stampante. Dell non fornisce copertura di garanzia per problemi causati da accessori, ricambi o componenti non forniti da Dell.

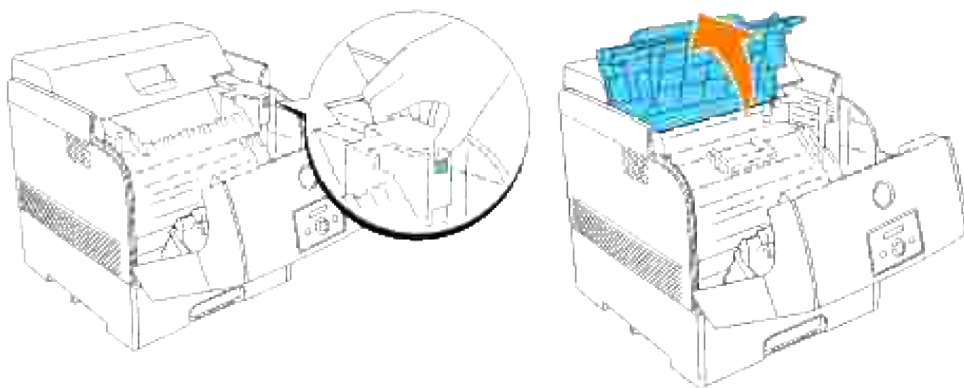
Rimozione del tamburo per la formazione d'immagine usata

 **NOTA:** Rimuovere eventuali processi di stampa dal vassoio d'uscita centrale e chiudere lo sportello dell'alimentatore multiuso prima di aprire lo sportello frontale.

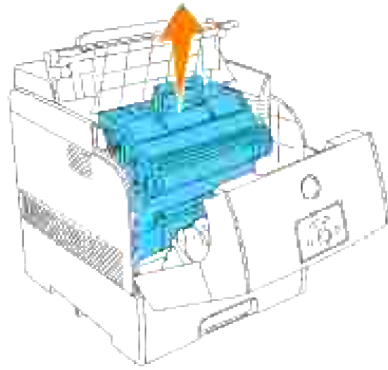
1. Premere la chiusura frontale e aprire completamente lo sportello frontale.




2. Premere il pulsante come mostrato nella seguente illustrazione e aprire lo sportello superiore.



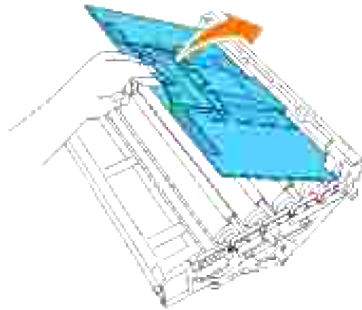
3. Afferrare il tamburo per la formazione d'immagine per la maniglia, e tirarlo in alto e verso l'esterno.




 **ATTENZIONE:** Non toccare l'interno della stampante con le mani. Alcune parti potrebbero essere calde. Lasciare tempo alla stampante di raffreddarsi prima di tentare di rimuovere pezzi in quest'area.

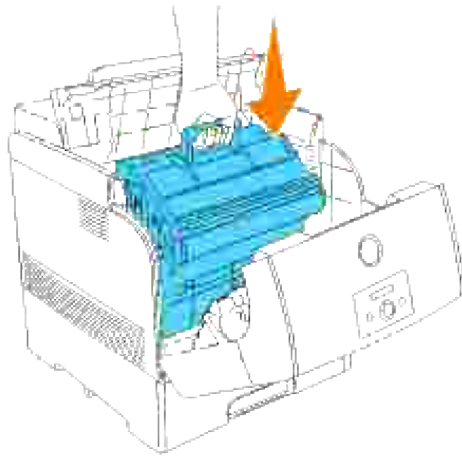
Installazione della nuova cartuccia a tamburo

1. Togliere la protezione dal tamburo per la formazione d'immagine.



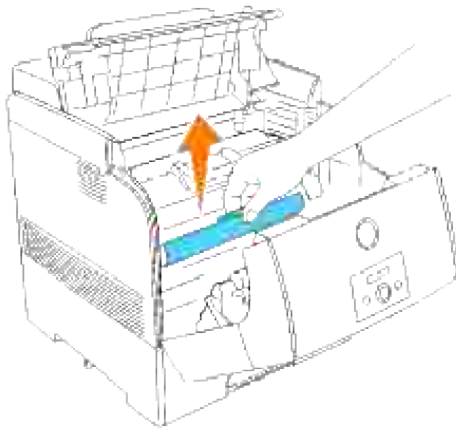
 **ATTENZIONE:** Accertarsi che nessun elemento venga a contatto o sfregi sulla superficie del tamburo sensibile alla luce (rullo di colore verde) o del rullo di trasferimento (rullo di colore nero). Graffi, sporcizia o unto eventualmente trasferito dalle mani al tamburo per la formazione d'immagine o al rullo di trasferimento potrebbero ridurre la qualità di stampa.

2. Mantenere il tamburo per la formazione d'immagine dall'apposita maniglia e con la parte piatta rivolta verso il lato posteriore della stampante, allineare le guide in plastica poste su entrambi i lati del tamburo per la formazione d'immagine con gli alloggiamenti opposti alle frecce sulla stampante.

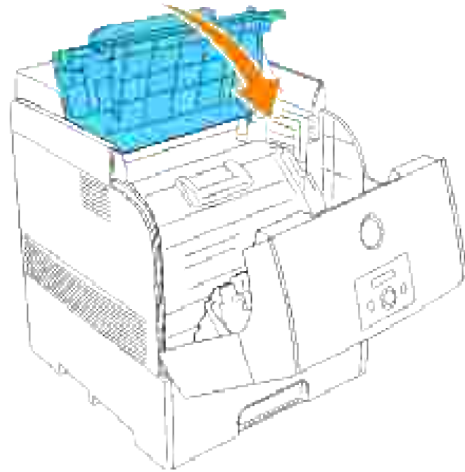


3. Tirare in avanti la protezione posta sul tamburo per la formazione d'immagine al fine di rimuoverla.

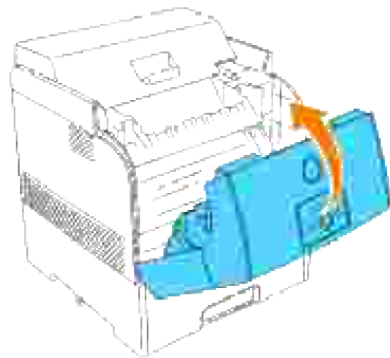
AVVISO: Evitare di toccare il rullo di trasferimento (rullo di colore nero). Assicurarsi che nessun elemento entri in contatto o graffi la superficie del rullo. Eventuali graffi o unto trasferito dalle mani al rullo potrebbero danneggiare la qualità di stampa.



4. Chiudere lo sportello superiore.



5. Chiudere lo sportello frontale.



Sostituzione della cartuccia di toner




ATTENZIONE: Prima di eseguire una delle procedure riportate di seguito, attenersi alle norme di sicurezza contenute nel *Manuale dell'utente*.

In aggiunta all'indicatore del livello di toner che viene visualizzato ogni volta che si invia in stampa un lavoro, viene visualizzato un messaggio sul pannello operatore che avvisa quando è necessario ordinare una nuova cartuccia di toner.

Le cartucce di toner Dell sono disponibili solo tramite Dell. È possibile ordinare toner online su <http://www.dell.com/supplies> o per telefono. Per ordinare per telefono, vedere "Come ordinare cartucce di toner" nel *Manuale dell'utente*.

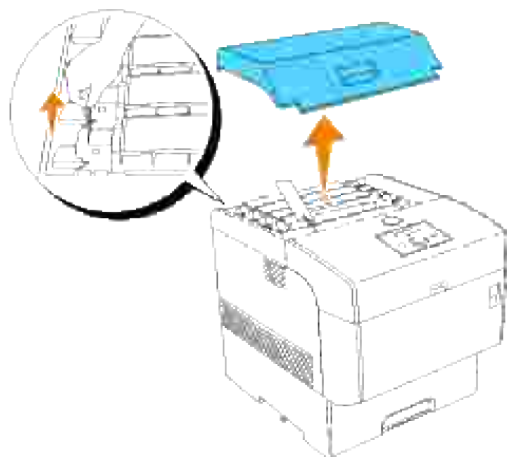
Dell consiglia l'uso di cartucce di toner Dell per la stampante. Dell non fornisce copertura di garanzia per problemi causati da accessori, ricambi o componenti non forniti da Dell.

 **ATTENZIONE:** Non gettare nel fuoco le cartucce di toner usate. Il toner residuo potrebbe esplodere provocando bruciature e ferite.

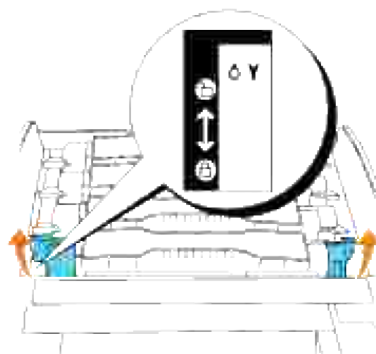
Rimozione della cartuccia di toner usata

 **NOTA:** Rimuovere eventuali processi dallo sportello frontale esterno prima di rimuovere lo sportello superiore.

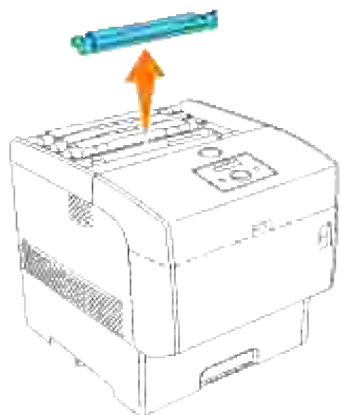
1. Rimuovere lo sportello superiore.



2. Afferrare le leve alle estremità della Cartuccia di toner che si desidera sostituire e tirarle verso l'alto.

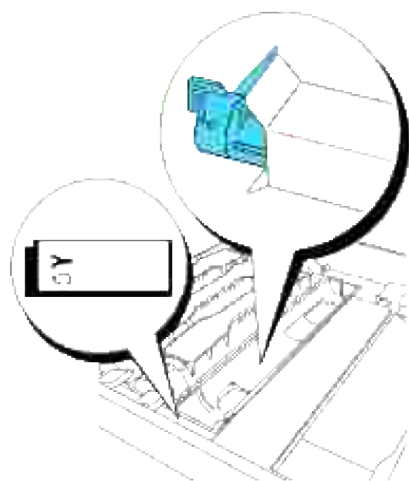


3. Estrarre la cartuccia di toner.

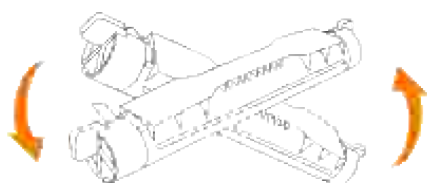


Installazione della nuova cartuccia di toner

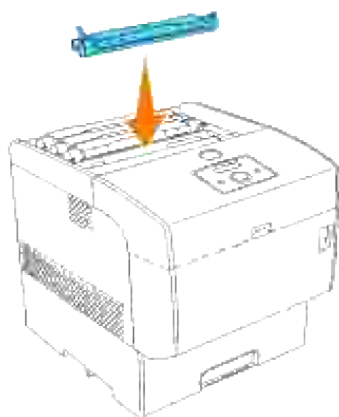
1. Selezionare la nuova cartuccia di toner i cui colori corrispondano al portacartucce ed estrarla dal proprio imballo.



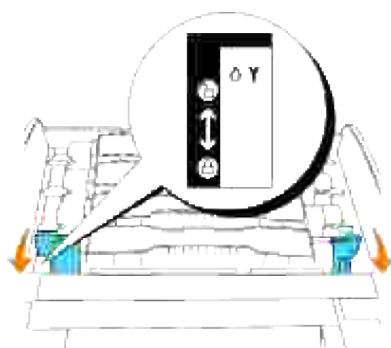
2. Agitare la cartuccia di toner più volte come illustrato per distribuire il toner in modo omogeneo.



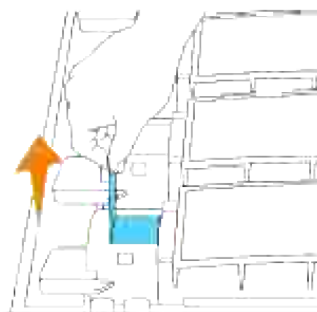
3. Allineare la cartuccia di toner al corrispondente portacartucce all'interno della stampante ed inserirla.





4. Afferrare con le dita le leve presenti su ciascuna estremità della cartuccia di toner, quindi premerla saldamente verso il basso per far ruotare le leve in avanti.



5. Tirare in avanti la guaina del toner al fine di estrarla.






 **AVVISO:** Tirare in avanti la guaina del toner. L'eventuale estrazione della guaina del toner in diagonale potrebbe strappare quest'ultima.

 **AVVISO:** Qualora fra la rimozione della guaina del toner e l'inserimento della cartuccia di toner nella stampante trascorrono oltre cinque secondi, sarà visualizzato un messaggio d'errore. In tal caso, ripetere il passo 4 o spegnere e riaccendere la stampante.

6. Riportare in posizione lo sportello superiore, inserendo il suo lato frontale prima all'interno della stampante.



Sostituzione della cartuccia del rullo di trasferimento

-  **ATTENZIONE:** Prima di eseguire una delle procedure riportate di seguito, attenersi alle norme di sicurezza contenute nel *Manuale dell'utente*.
-  **ATTENZIONE:** Non gettare mai un rullo di trasferimento fra le fiamme. Essa potrebbe esplodere, dando luogo ad incendi e danni.
-  **ATTENZIONE:** Non toccare il bordo della piastra sul lato superiore del rullo di trasferimento, perché particolarmente appuntito.

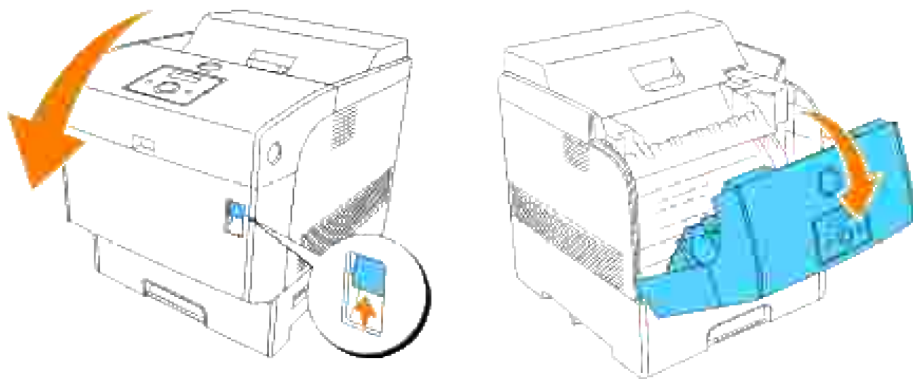
Le cartucce del rullo di trasferimento Dell sono disponibili solo tramite Dell. È possibile ordinare online su <http://www.dell.com/supplies> o per telefono. Per ordini telefonici, consultare il *Manuale per l'utente*.

Dell consiglia l'uso di cartucce del rullo di trasferimento Dell per la stampante. Dell non fornisce copertura di garanzia per problemi causati da accessori, ricambi o componenti non forniti da Dell.

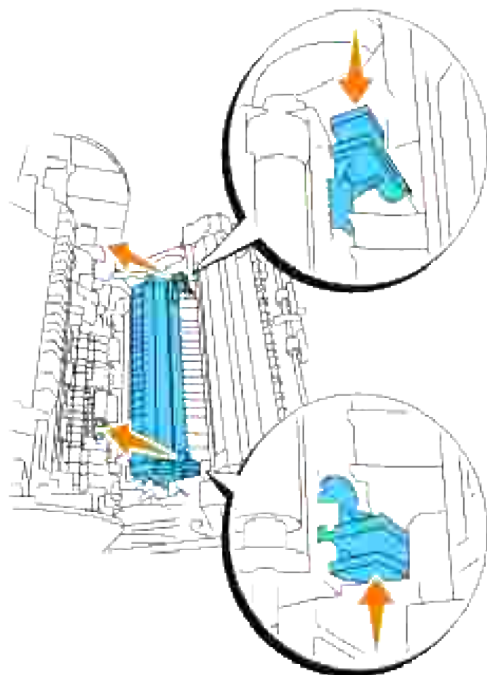
Rimozione della cartuccia del rullo di trasferimento usata

-  **NOTA:** Rimuovere eventuali processi di stampa dal vassoio d'uscita centrale e chiudere lo sportello dell'alimentatore multiuso prima di aprire lo sportello frontale.

1. Premere la chiusura frontale e aprire completamente lo sportello frontale.



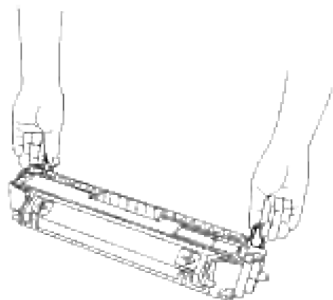
2. Afferrare le linguette posizionate a entrambe le estremità della cartuccia del rullo di trasferimento ed estrarla delicatamente dalla stampante.



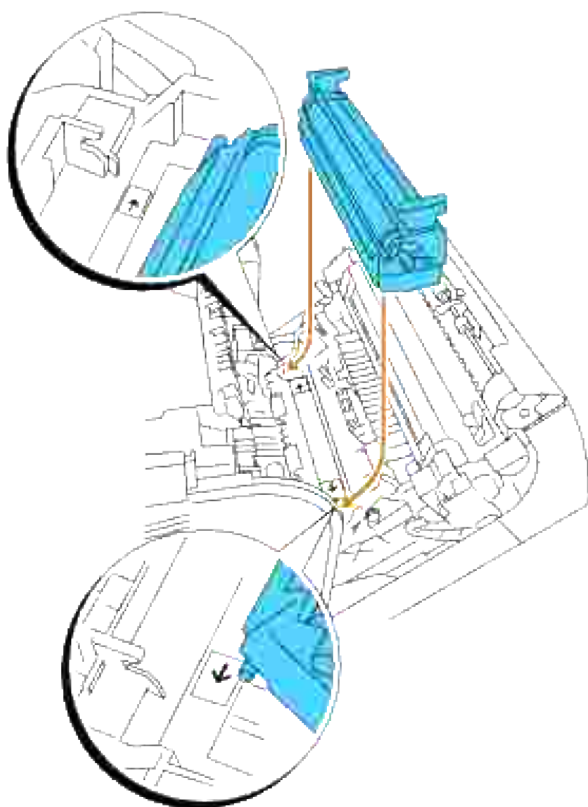
ATTENZIONE: Non toccare l'interno della stampante con le mani. Alcune parti potrebbero essere calde. Lasciare tempo alla stampante di raffreddarsi prima di tentare di rimuovere pezzi in quest'area.

Installazione della nuova cartuccia del rullo di trasferimento

1. Estrarre dalla confezione una nuova cartuccia del rullo di trasferimento, quindi afferrare le linguette come illustrato.



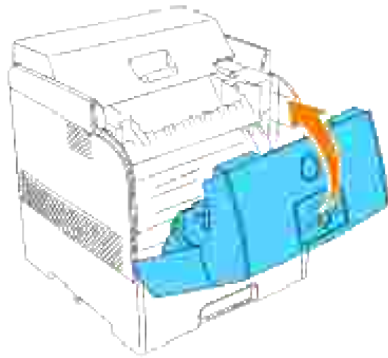
2. Allineare i simboli con la freccia sullo rullo di trasferimento fino ai contrassegni sulla stampante, quindi spingere delicatamente il rullo all'interno della stampante.



3. Per bloccare la cartuccia del rullo di trasferimento all'interno della stampante, spingere verso il basso le linguette sino a sentire il caratteristico clic.




4. Chiudere lo sportello frontale.



Sostituzione del Fuser e del Rullo di separazione

Al fine di evitare eventuali bruciature, non procedere alla sostituzione del fuser immediatamente dopo la stampa, in quanto il fuser raggiunge un calore elevato durante tale processo.


 **ATTENZIONE:** Al fine di prevenire eventuali scosse elettriche, spegnere sempre la stampante e scollegare il cavo d'alimentazione dalla presa di terra prima di procedere alla pulizia della stampante o alla manutenzione della stessa.

 **ATTENZIONE:** Prima di eseguire una delle procedure riportate di seguito, attenersi alle norme di sicurezza contenute nel *Manuale dell'utente*.

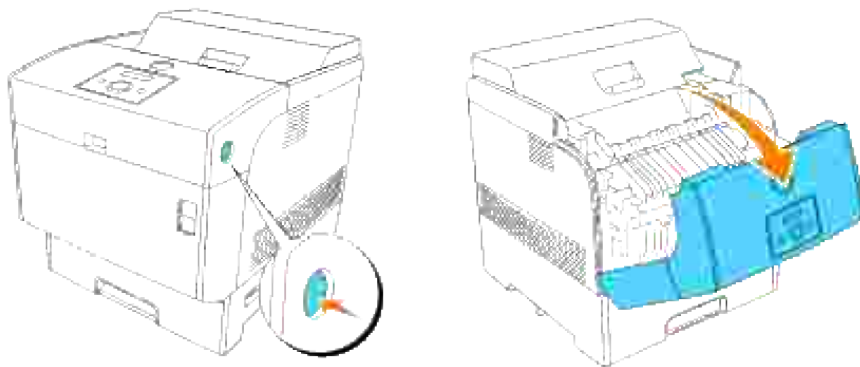
Le cartucce di fusione Dell sono disponibili solo tramite Dell. È possibile ordinare online su <http://www.dell.com/supplies> o per telefono. Per ordini telefonici, consultare il Manuale per l'utente.

Dell suggerisce di utilizzare solo cartucce di fusione Dell. Dell non fornisce copertura di garanzia per problemi causati da accessori, ricambi o componenti non forniti da Dell.

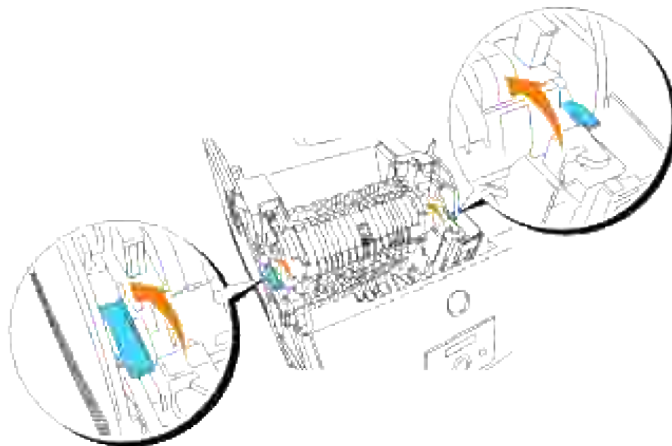
Rimozione del Fuser usato

 **NOTA:** Rimuovere eventuali processi di stampa dal vassoio d'uscita centrale e chiudere lo sportello dell'alimentatore multiuso prima di aprire lo sportello frontale esterno.

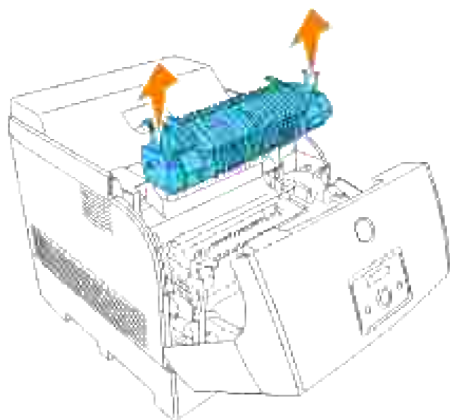
1. Spegner la stampante ed lasciar trascorrere 30 minuti.
2. Premere il pulsante laterale e aprire lo sportello frontale esterno.



3. Sollevare le leve fino a entrambe le estremità del fuser.

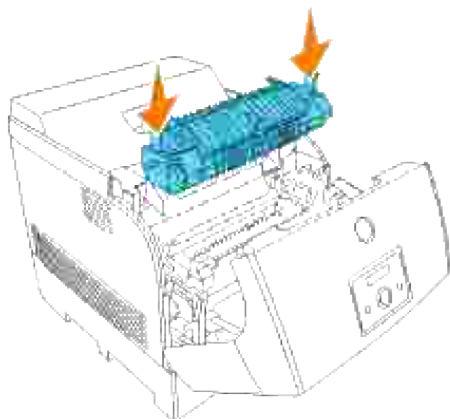


4. Afferrare le maniglie e sollevare delicatamente il fuser all'esterno della stampante.

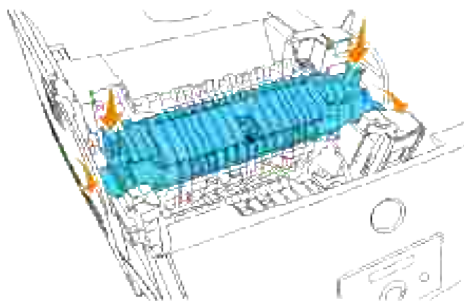


Installazione della nuovo Fuser

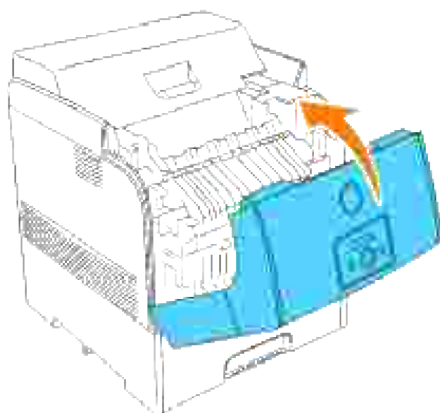
1. Estrarre dalla confezione un nuovo fuser, afferrare il fuser dalle apposite maniglie, allinearlo con gli alloggiamenti della stampante e inserirlo delicatamente all'interno.




2. Premere completamente il fuser, mantenendo le maniglie collocate ad entrambe le estremità del fuser sino a quando le leve prossime ad entrambe le estremità del fuser ritornino nella loro posizione originale.



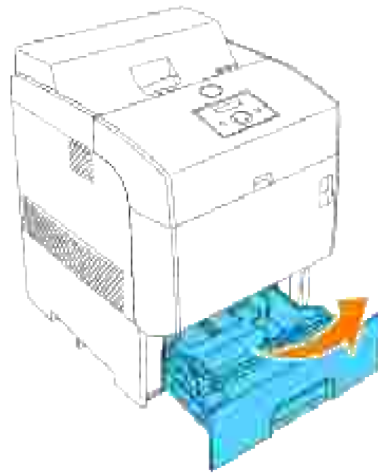
3. Chiudere lo sportello frontale esterno.



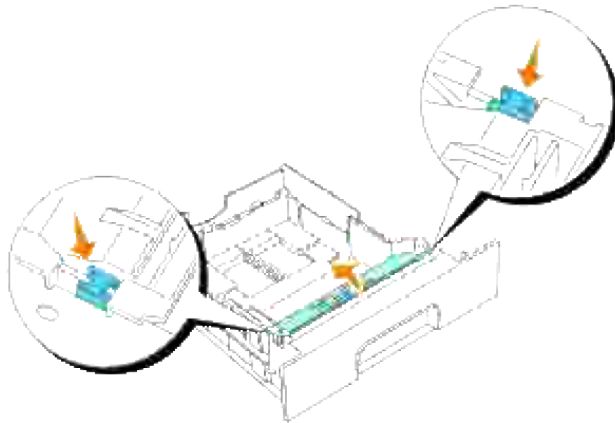
Rimozione del rullo di separazione usato

 **NOTA:** Rimuovere tutti i processi di stampa dal vassoio prima di estrarre il vassoio dalla stampante.

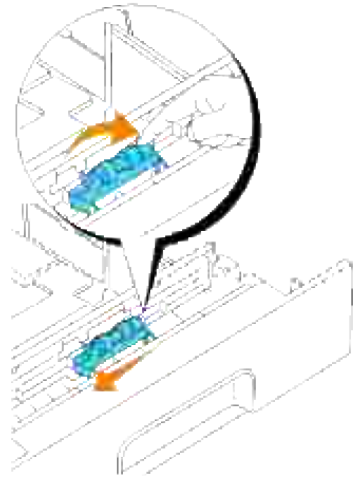
1. Estrarre il vassoio dalla stampante sino all'arresto dello stesso. Mantenere il vassoio con entrambe le mani, sollevare delicatamente la parte frontale e rimuoverlo dalla stampante.



2. Premere entrambe le linguette verso l'interno e sollevare delicatamente il coperchio del rullo di separazione fino alla posizione di apertura.

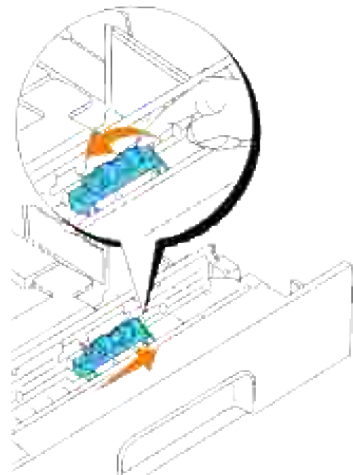


3. Sollevare delicatamente il gruppo rullo separatore, e farlo scorrere verso sinistra.

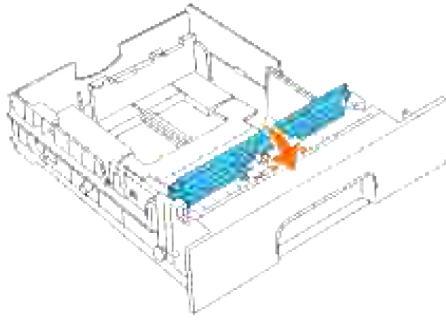


Installazione del nuovo rullo di separazione

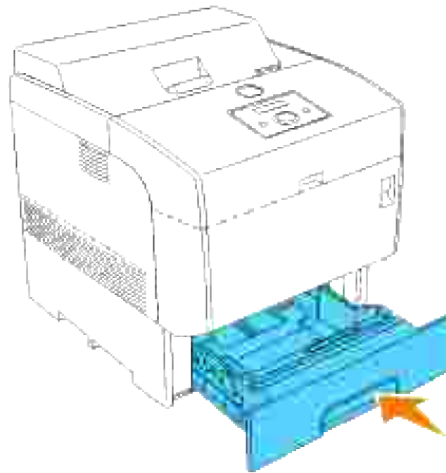
1. Allineare i fori del nuovo rullo di separazione con le sporgenze presenti nel vassoio e far scorrere il rullo di separazione sino all'arresto di quest'ultimo. Quindi, togliere la mano dal rullo di separazione.





2. Chiudere lo sportello del rullo di separazione.



3. Inserire il vassoio nella stampante.

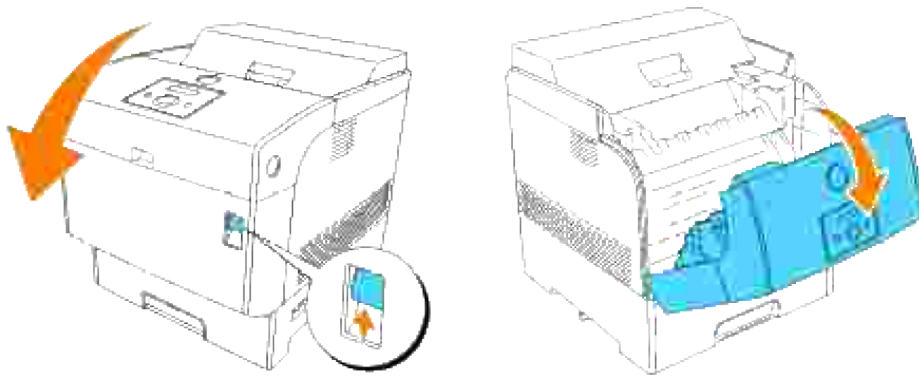


Pulizia del Sensore di controllo automatico della densità (ADC)

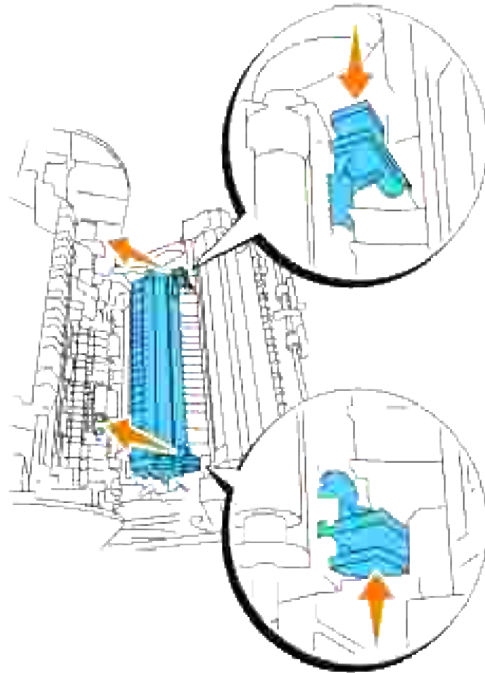
-  **ATTENZIONE:** Prima di eseguire una delle procedure riportate di seguito, attenersi alle norme di sicurezza contenute nel Manuale dell'utente.
-  **ATTENZIONE:** Non toccare il bordo della piastra sul lato superiore del rullo di trasferimento, perché particolarmente appuntito.

Quando il sensore di controllo automatico della densità della stampante (ADC) è sporco, per pulirlo seguire la procedura riportata di seguito.

1. Spegner la stampante.
2. Premere la chiusura frontale e aprire completamente lo sportello frontale.

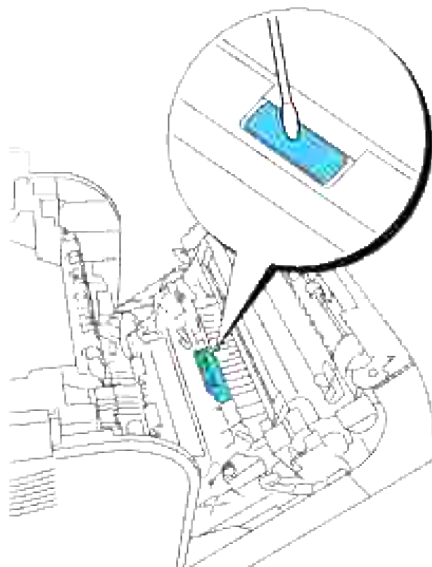



3. Afferrare le linguette posizionate a entrambe le estremità della cartuccia del rullo di trasferimento ed estrarla delicatamente dalla stampante.



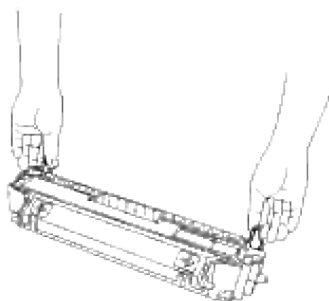
ATTENZIONE: Non toccare l'interno della stampante con le mani. Alcune parti potrebbero essere calde. Lasciare tempo alla stampante di raffreddarsi prima di tentare di rimuovere pezzi in quest'area.

4. Pulire delicatamente la finestra del sensore di controllo automatico della densità (ADC) con un panno asciutto o uno straccio di cotone pulito.

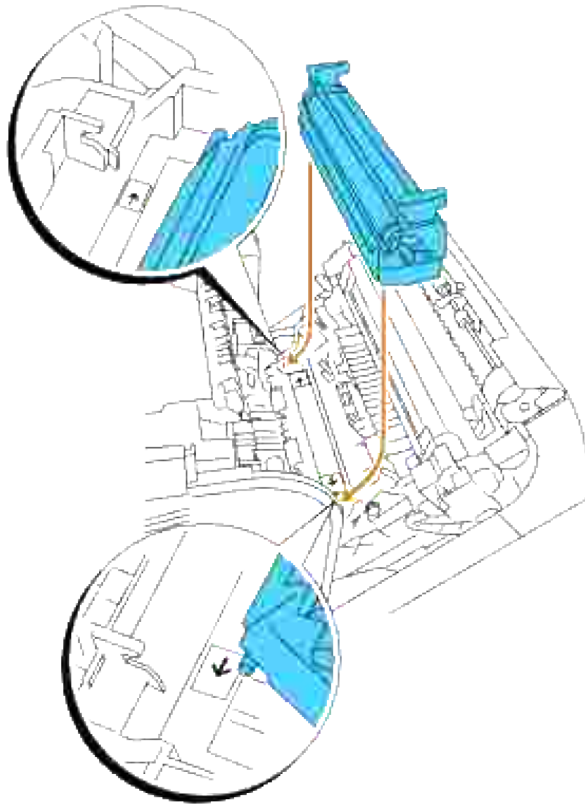


 **NOTA:** Evitare il contatto di oggetti duri con la finestra del sensore di controllo automatico della densità (ADC). Non utilizzare una forza eccessiva per la pulizia della finestrella.

5. Sostituire la cartuccia del rullo di trasferimento. Afferrare le linguette come illustrato.



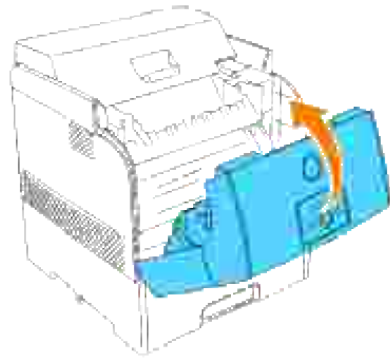
6. Allineare i simboli con la freccia sullo rullo di trasferimento fino ai contrassegni sulla stampante, quindi spingere delicatamente il rullo all'interno della stampante.



7. Per bloccare la cartuccia del rullo di trasferimento all'interno della stampante, spingere verso il basso le linguette sino a sentire il caratteristico clic.




8. Chiudere lo sportello frontale.

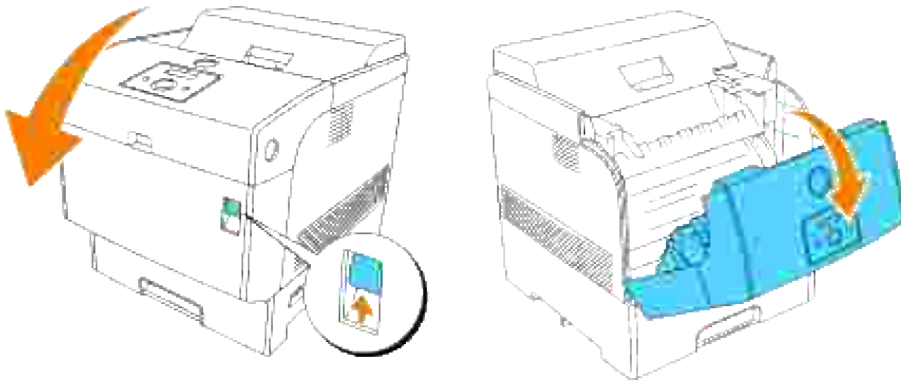


9. Accendere la stampante.

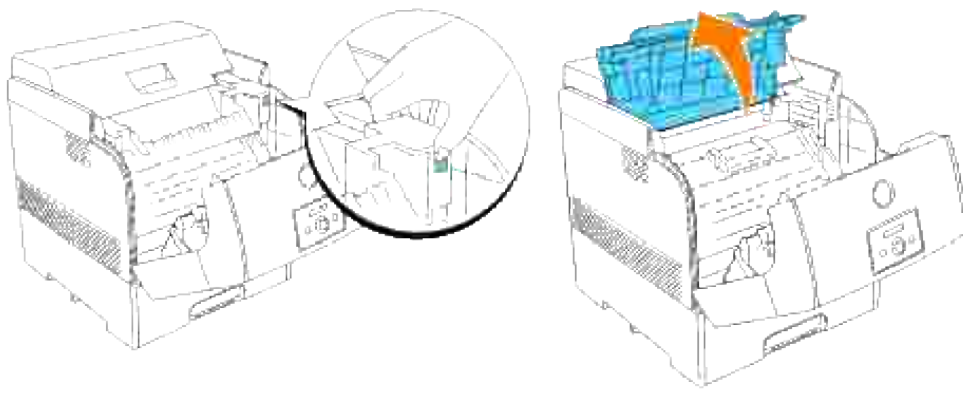
Pulizia del tamburo per la formazione d'immagine

 **NOTA:** Rimuovere eventuali processi di stampa dal Vassoio d'uscita centrale prima di aprire lo sportello frontale.

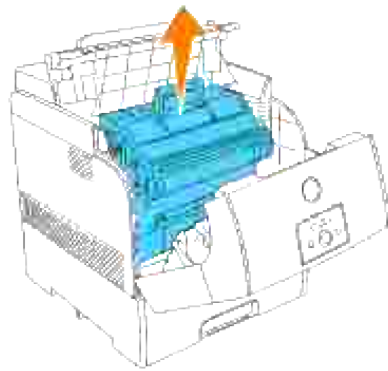
1. Premere la chiusura frontale e aprire completamente lo sportello frontale.



2. Premere il pulsante come mostrato nella seguente illustrazione e aprire lo sportello superiore.

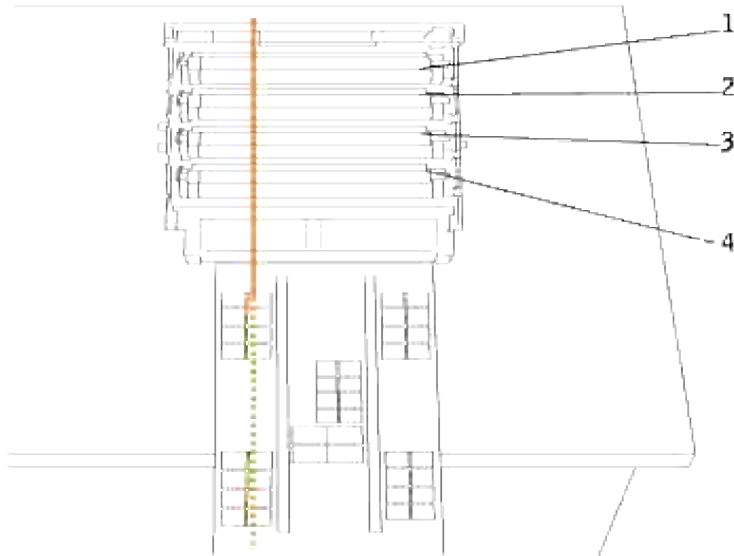


3. Afferrare il tamburo per la formazione d'immagine per la maniglia, e tirarlo in alto e verso l'esterno.



ATTENZIONE: Non toccare l'interno della stampante con le mani. Alcune parti potrebbero essere calde. Lasciare tempo alla stampante di raffreddarsi prima di tentare di rimuovere pezzi in quest'area.

4. Posizionare il tamburo per la formazione d'immagine in prossimità del campione di stampa su cui sono presenti i punti colorati, per verificare le parti che necessitano di essere pulite.

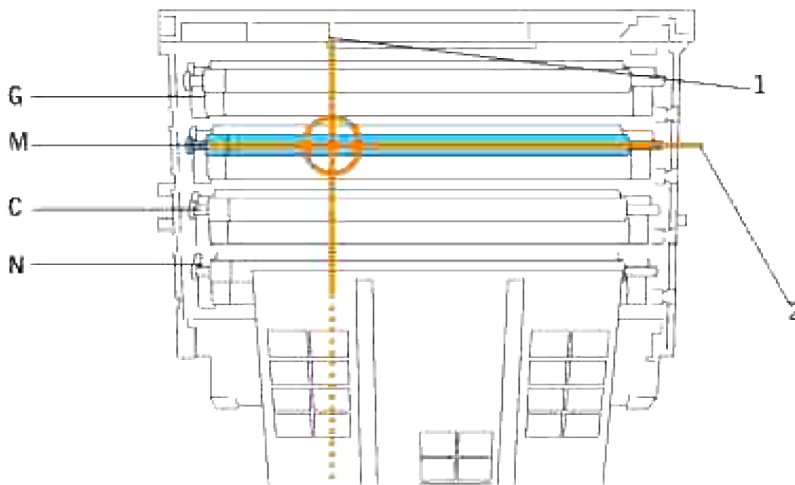


NOTA: L'utente dovrà individuare le parti da pulire.

NOTA: Il grafico sopra riportato illustra le parti, dalla uno alla quattro, che occorre pulire.

NOTA: Al fine di evitare una sovraesposizione del tamburo sensibile alla luce, effettuare l'operazione rapidamente.

5. Allineare i punti colorati stampati sul campione di stampata con la parte corrispondente del tamburo per la formazione d'immagine.



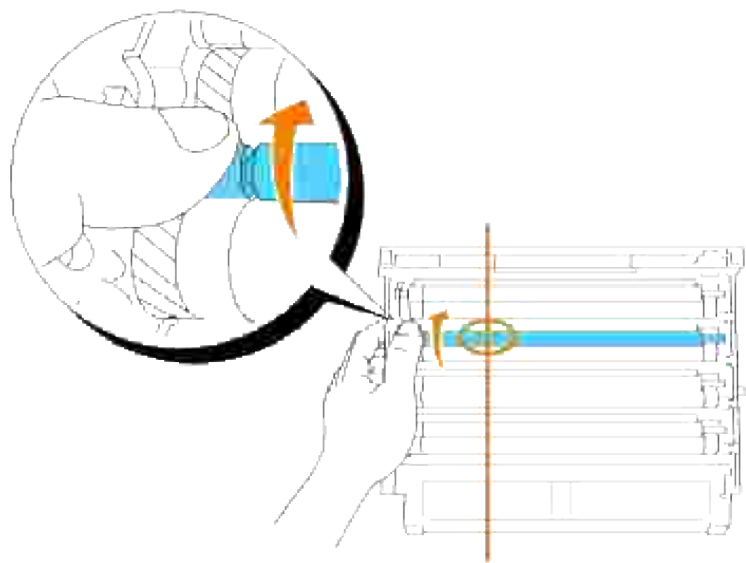
- 1 indica la posizione laterale dei punti colorati.

- 2 indica il colore dei punti colorati.

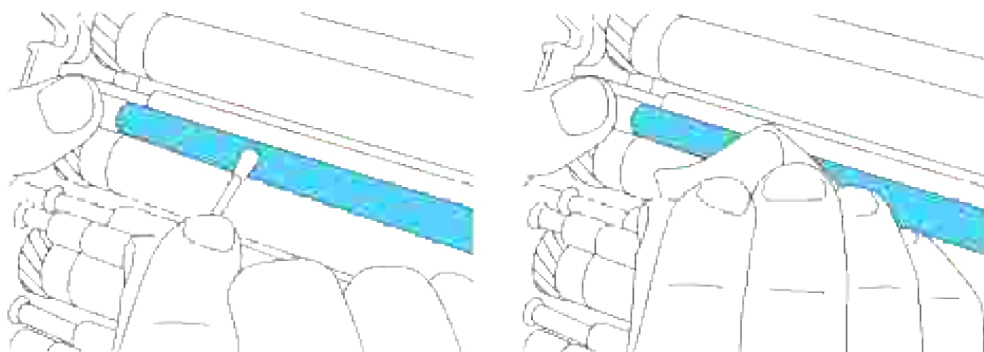
NOTA: Il grafico illustra un esempio con punti di colore Magenta.



6. Determinare la posizione in cui sono stati stampati i punti colorati. Quindi, ruotare il rullo di trasferimento (rullo di colore nero) facendolo ruotare con le dita verso sinistra per individuare

l'eventuale presenza di sporcizia.

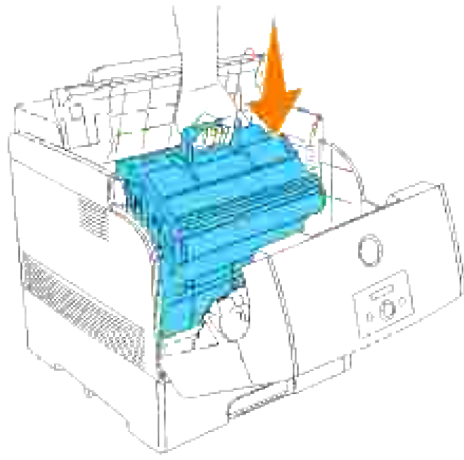


7. Pulire qualsiasi traccia di sporcizia presente sul rullo.

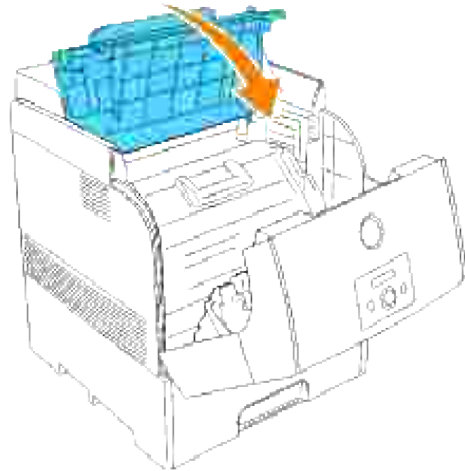


-  **NOTA:** Utilizzare un panno morbido, preferibilmente in cotone, per la pulizia.
-  **NOTA:** Accertarsi che nessun elemento venga a contatto o sfregi sulla superficie del tamburo sensibile alla luce (rullo di colore verde) o del rullo di trasferimento (rullo di colore nero).

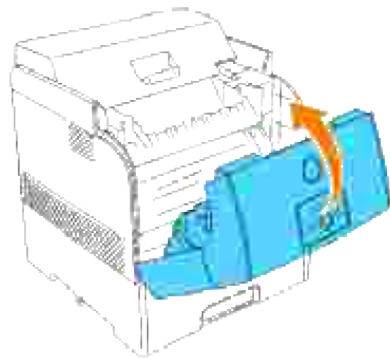
8. Sostituire il tamburo per la formazione d'immagine. Mantenere il tamburo per la formazione d'immagine dall'apposita maniglia e con la parte piatta rivolta verso il lato posteriore della stampante, allineare le guide in plastica poste su entrambi i lati del tamburo per la formazione d'immagine con gli alloggiamenti opposti alle frecce sulla stampante.



9. Chiudere lo sportello superiore.



10. Chiudere lo sportello frontale.



Regolazione della registrazione del colore

Per regolare la registrazione del colore alla prima installazione della stampante o dopo un trasloco, seguire la procedura riportata di seguito. Vedere "[Pannello operatore](#)" e "[Agg. Reg. Col.](#)" per ulteriori informazioni sul pannello operatore.

Stampa della Tabella di registrazione del colore


Utilizzare il pannello operatore per stampare la tabella di registrazione colore.

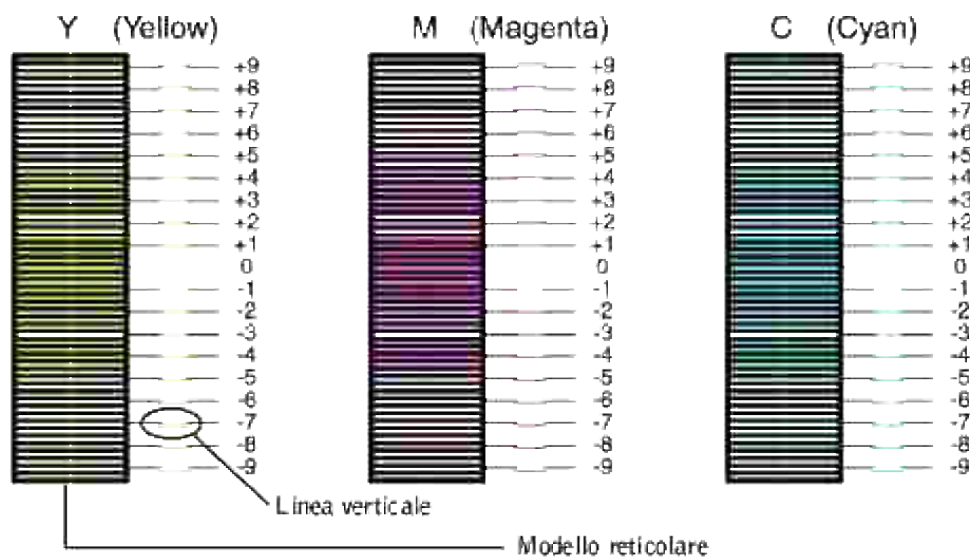
1. Premere Menu.
2. Premere ▼ finché non viene visualizzato Menu Admin, quindi premere ► o ✓.
3. Premere ▼ finché non viene visualizzato Manutenzione, quindi premere ► or ✓.
4. Premere ▼ finché non viene visualizzato Agg. Reg. Col, quindi premere ► or ✓.
5. Premere ▼ finché non viene visualizzato Dia. Reg. Col., quindi premere ✓.

La tabella di registrazione del colore è stata stampata.

Determinazione dei valori

Dalle righe a destra del modello G (giallo), M (magenta), e C (ciano), trovare i valori della linea verticale.

 **NOTA:** Per trovare le righe più rettilinee, è possibile utilizzare anche i colori più scuri del modello reticolare. I colori stampati alla massima densità sono quelli vicini alle righe più rettilinee. Quando il valore più vicino alla linea verticale è 0, non è necessario regolare la registrazione del colore. Quando il valore è diverso da 0, seguire la procedura descritta in "[Immissione dei valori](#)".




Immissione dei valori

Per mezzo del pannello operatore, inserire i valori trovati nella tabella di registrazione del colore per effettuare le regolazioni.

1. Premere Menu.
2. Premere ▼ finché non viene visualizzato Menu Admin, quindi premere ► o ✓ .
3. Premere ▼ finché non viene visualizzato Manutenzione, quindi premere ► or ✓ .
4. Premere ▼ finché non viene visualizzato Agg. Reg. Col, quindi premere ► or ✓ .
5. Premere ▼ finché non viene visualizzato Inserire Numero, quindi premere ► or ✓ .
Il cursore sarà posizionato sulla prima cifra di Inserire Numero.
6. Premere ▲ ▼ fino a raggiungere il valore (per esempio, +3) visualizzato nella tabella.
7. Premere ► nuovamente e spostare il cursore sul valore successivo.
8. Ripetere i passi 6 e 7 per immettere tutte le cifre di Inserire Numero, quindi premere ✓ .
9. Premere ▼ finché non viene visualizzato Carta di correz, quindi premere ✓ .
La tabella di registrazione del colore è stata stampata con i nuovi valori.
10. La regolazione della registrazione del colore sarà completa quando le righe più rettilinee di G (giallo), M (magenta), e C (ciano) saranno prossime alla riga 0.



ATTENZIONE: Dopo la stampa della tabella di registrazione del colore, non spegnere la stampante prima che il motore abbia smesso di girare.




 **NOTA:** Se O non è prossimo alle righe più rettilinee, determinare i valori e regolare nuovamente la stampante.

Rimozione delle opzioni

Se è necessario spostare la stampante o trasferire la stampante e le opzioni di gestione dei supporti di stampa in un altro luogo, tutte le opzioni di gestione dei supporti di stampa devono essere rimosse dalla stampante. Per il trasporto, imballare con cura la stampante e le opzioni di gestione dei supporti di stampa per evitare di danneggiarle.

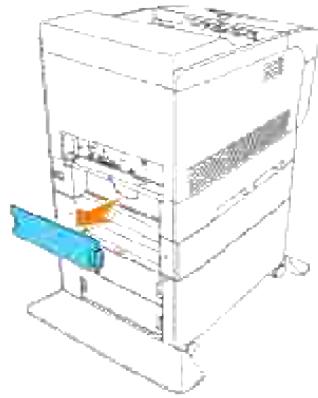
- [Rimozione dei moduli vassoio opzionali](#)
 - [Rimozione della scheda di memoria opzionale](#)
 - [Come rimuovere la scheda multiprotocollo opzionale](#)
 - [Rimozione dell'adattatore stampante senza fili](#)
 - [Rimozione della scheda hard disk opzionale](#)
-

Rimozione dei moduli vassoio opzionali

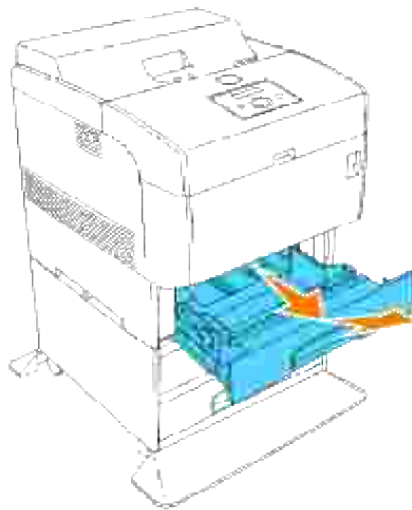
-  **NOTA:** Per sollevare la stampante in sicurezza e posizionare il modulo vassoio opzionale da 500-fogli o da 1000-fogli sono necessarie due persone posizionate davanti (dal lato del pannello operatore) e dietro la stampante che la sollevino insieme. Non tentare di sollevare la stampante dai lati.
-  **ATTENZIONE:** Per sollevare la stampante in sicurezza, rimuovere il tamburo per la formazione d'immagine e sollevare la stampante avvalendosi dell'aiuto di una seconda persona.
-  **AVVISO:** Posizionare il tamburo per la formazione d'immagine su di una superficie liscia e pulita. Inoltre, coprire il tamburo per la formazione d'immagine con un giornale o qualcosa di simile, per tenerlo lontano dalla luce diretta.

Alcune istruzioni possono essere diverse a seconda della configurazione dei moduli vassoio nella stampante.

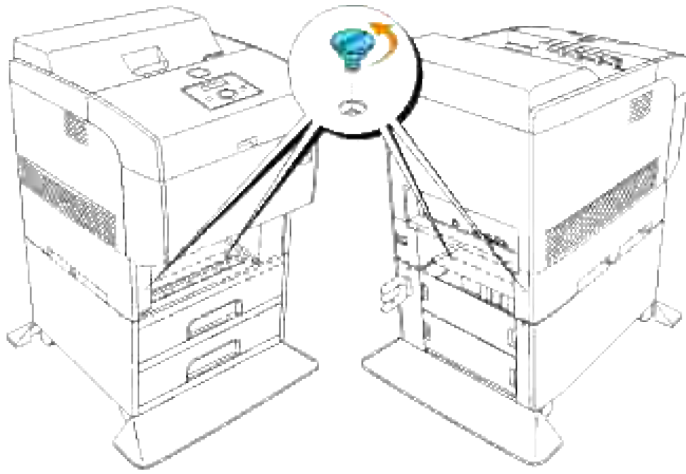
1. Spegnerne la stampante e scollegare il cavo di alimentazione.
2. Rimuovere lo sportello del vassoio dal retro della stampante.



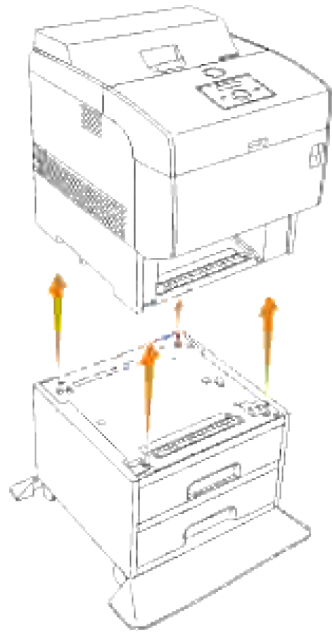
3. Estrarre il vassoio dalla stampante sino all'arresto dello stesso. Mantenere il vassoio con entrambe le mani, sollevare delicatamente la parte frontale e rimuoverlo dalla stampante.



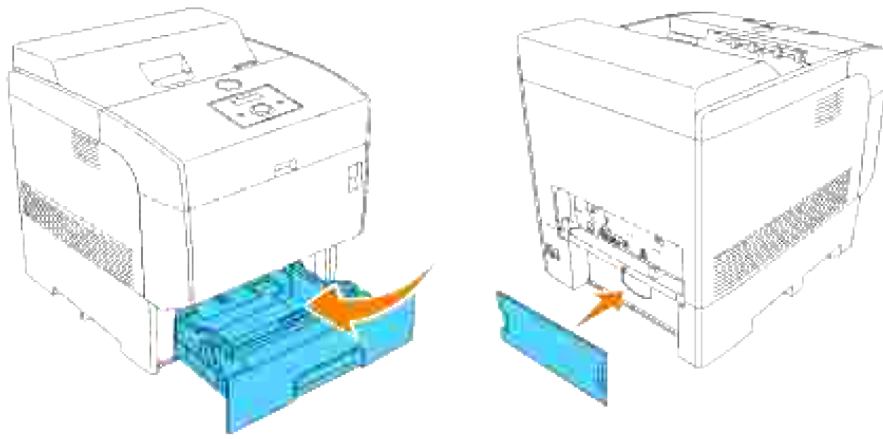
4. Rimuovere le quattro viti posizionate all'interno della stampante, servendosi di una moneta.



5. Sollevare delicatamente la stampante al di sopra del modulo vassoio e collocarla su una superficie superiore.

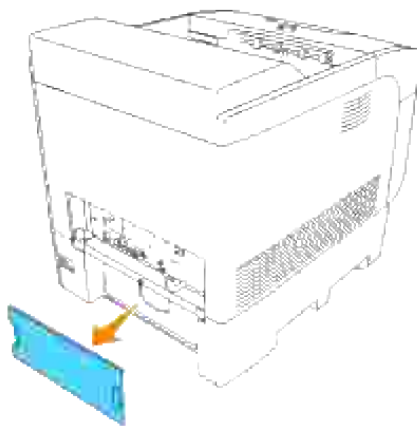


6. Inserire il vassoio all'interno della stampante. Rimontare lo sportello del vassoio sul retro della stampante.

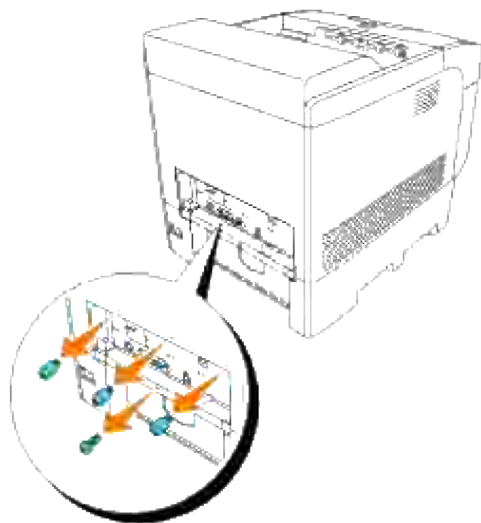


Rimozione della scheda di memoria opzionale

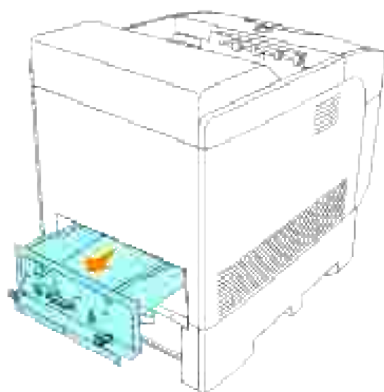
1. Accertarsi che la stampante sia spenta e scollegare tutti i cavi incluso quello di alimentazione dal retro della stampante.
2. Estrarre il coperchio del vassoio in modo che il bordo superiore si inclini, quindi sollevare il coperchio del vassoio dai suoi ganci.



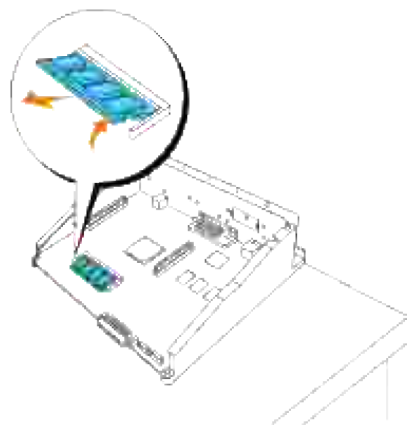
3. Rimuovere le tre viti presenti sulla scheda madre sul lato posteriore della stampante.



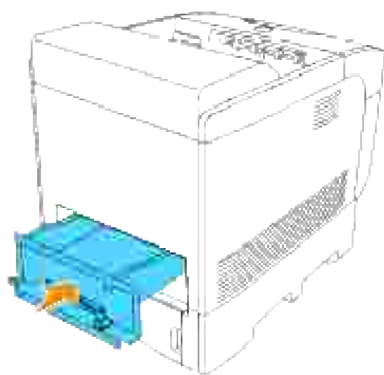
4. Togliere la scheda madre dalla stampante servendosi delle maniglie.



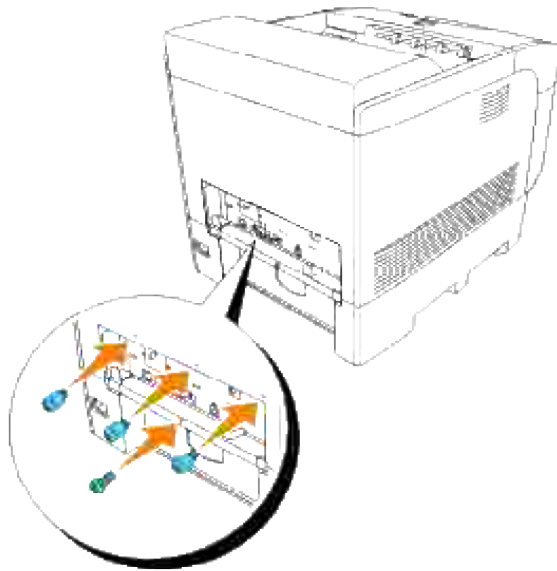
5. Posizionare la scheda madre sul tavolo affinché il suo bordo si agganci al bordo del tavolo e la scheda si trovi in posizione orizzontale. Premere verso l'alto i ganci sui due lati dell'alloggiamento. Togliere la scheda di memoria dall'alloggiamento.



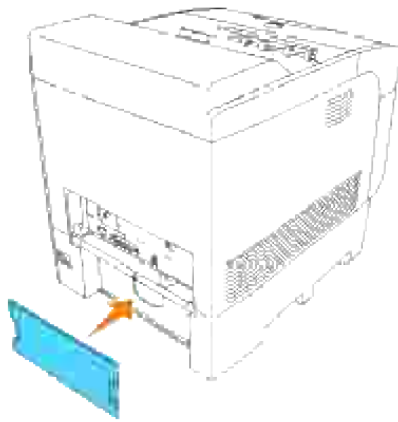
6. Inserire la scheda madre nella stampante.



7. Stringere le quattro viti presenti sulla scheda del controller nel lato posteriore della stampante. Le tre viti presenti sulla parte superiore hanno una forma diversa da quella posta sul lato inferiore. Prestare attenzione a non confonderle.

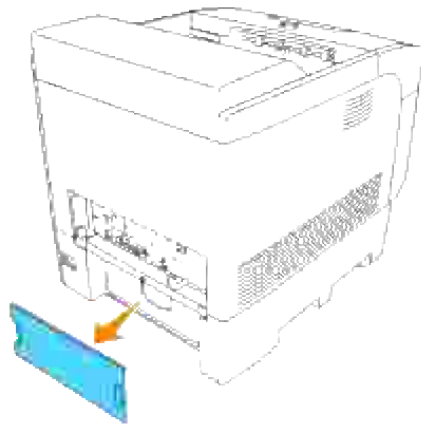


8. Rimontare lo sportello del vassoio sul retro della stampante.

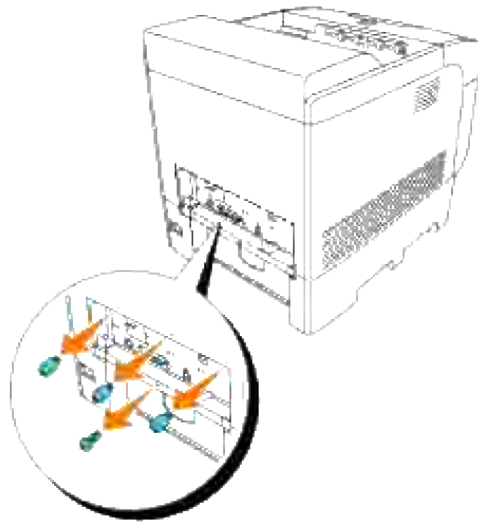


Come rimuovere la scheda multiprotocollo opzionale

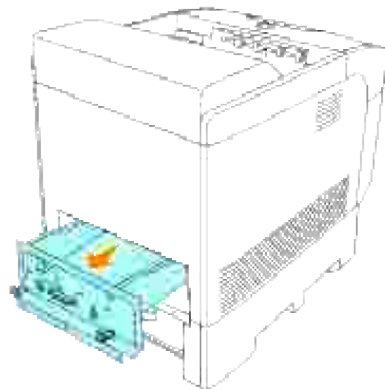
1. Accertarsi che la stampante sia spenta e scollegare tutti i cavi incluso quello di alimentazione dal retro della stampante.
2. Estrarre il coperchio del vassoio in modo che il bordo superiore si inclini, quindi sollevare il coperchio del vassoio dai suoi ganci.



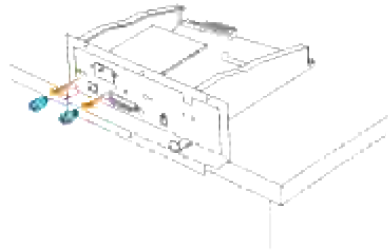
3. Rimuovere le tre viti presenti sulla scheda madre sul lato posteriore della stampante.



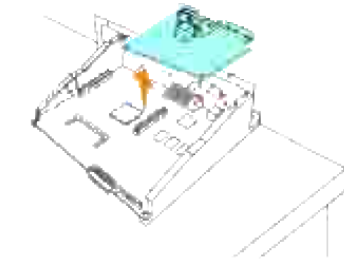
4. Togliere la scheda madre dalla stampante servendosi delle maniglie.



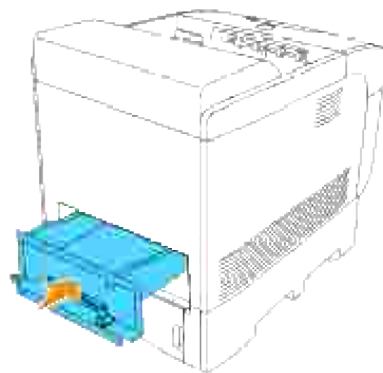
5. Rimontare le due viti dal lato posteriore della scheda madre.



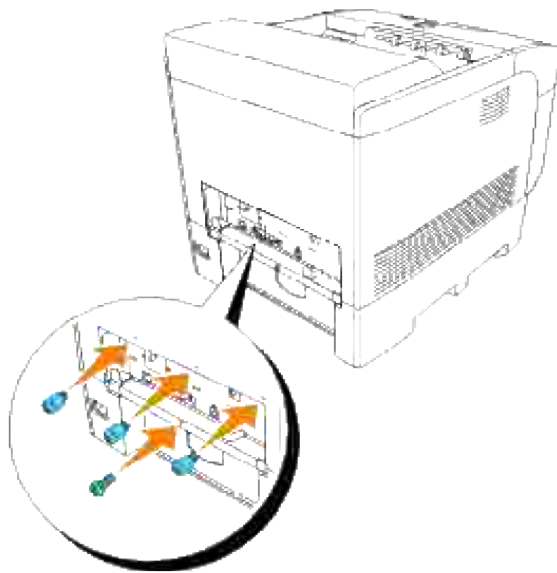
6. Reggere la scheda multiprotocollo e toglierla dalla scheda madre.



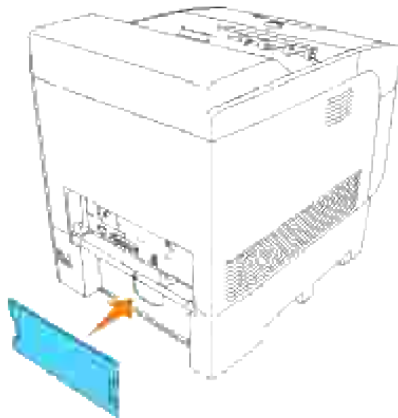
7. Inserire la scheda madre nella stampante.



8. Stringere le quattro viti presenti sulla scheda del controller nel lato posteriore della stampante. Le tre viti presenti sulla parte superiore hanno una forma diversa da quella posta sul lato inferiore. Prestare attenzione a non confonderle.

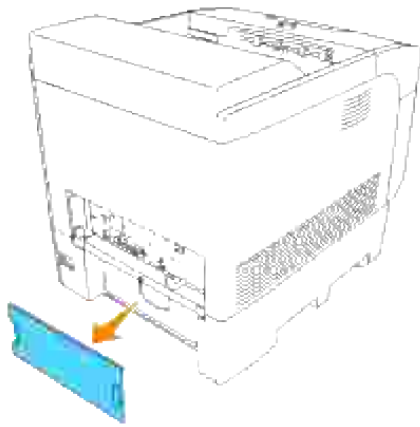


9. Rimontare lo sportello del vassoio sul retro della stampante.

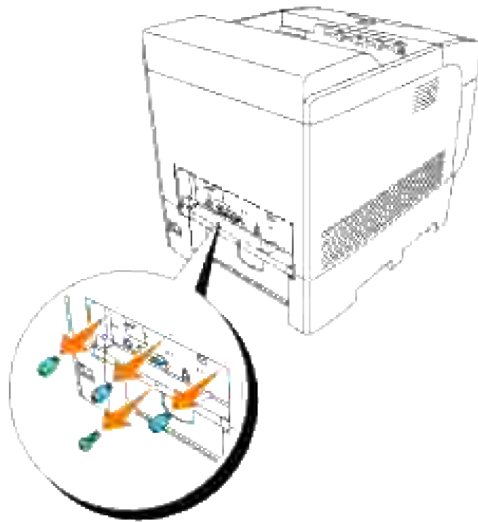


Rimozione dell'adattatore stampante senza fili

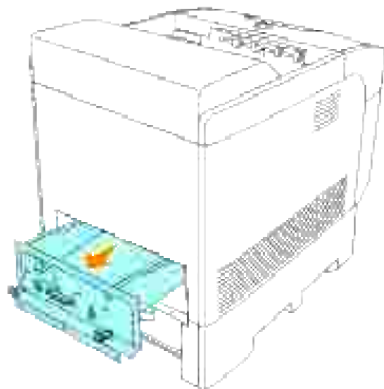
1. Accertarsi che la stampante sia spenta e scollegare tutti i cavi incluso quello di alimentazione dal retro della stampante.
2. Tirare il coperchio del vassoio della carta in modo che il bordo superiore si inclini, quindi sollevare il coperchio del vassoio della carta dai suoi ganci.




3. Rimuovere le quattro viti presenti sulla scheda del controller nel lato posteriore della stampante.

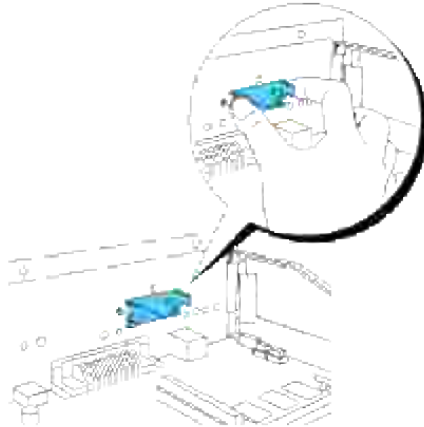


4. Rimuovere la scheda del controller dalla stampante utilizzando le maniglie.

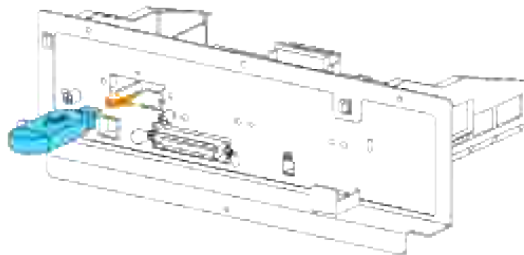


5. Posizionare la scheda del controller su una superficie piana e affinché il suo bordo si agganci al bordo del tavolo. Tenere i fermi con le dita e premere il cappuccio dell'adattatore LAN come illustrato nella figura.

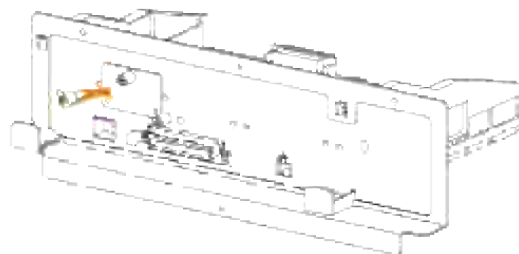
 **NOTA:** Non è possibile rimuovere il cappuccio dell'adattatore stampante senza rimuovere la scheda del controller dalla stampante.



6. Rimuovere l'adattatore stampante senza fili dalla scheda multiprotocollo.

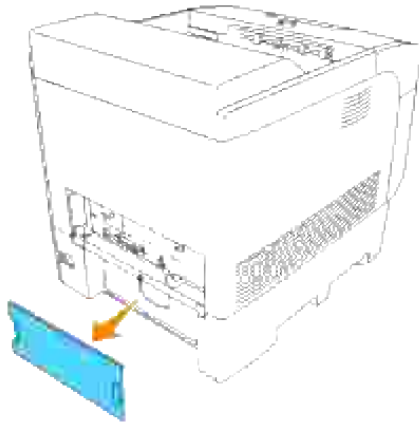


7. Applicare lo sportellino della porta wireless stringendo la vite sulla scheda del controller.

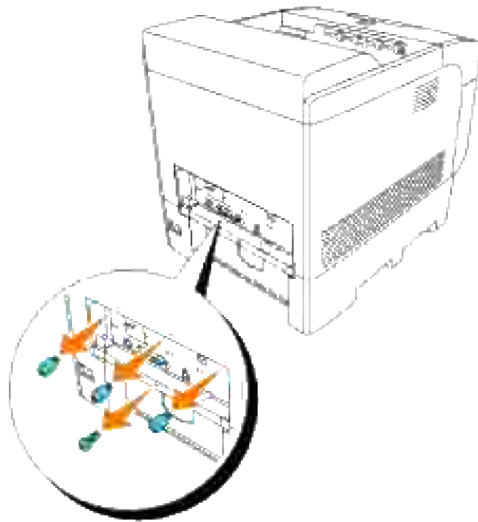


Rimozione della scheda hard disk opzionale

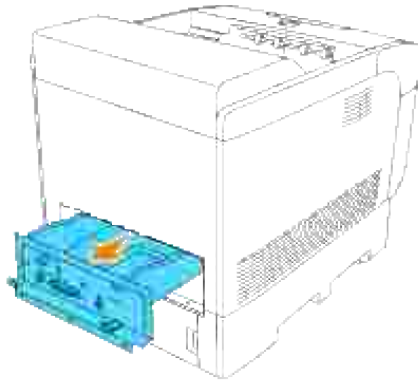
1. Accertarsi che la stampante sia spenta e scollegare tutti i cavi incluso quello di alimentazione dal retro della stampante.
2. Estrarre il coperchio del vassoio in modo che il bordo superiore si inclini, quindi sollevare il coperchio del vassoio dai suoi ganci.



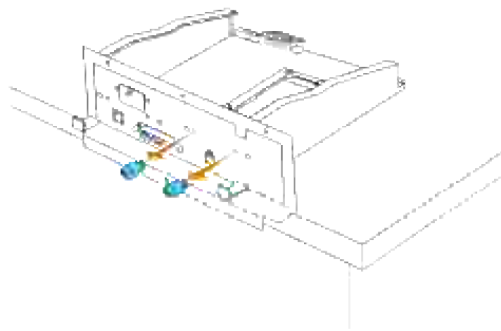
3. Rimuovere le quattro viti presenti sulla scheda del controller nel lato posteriore della stampante.



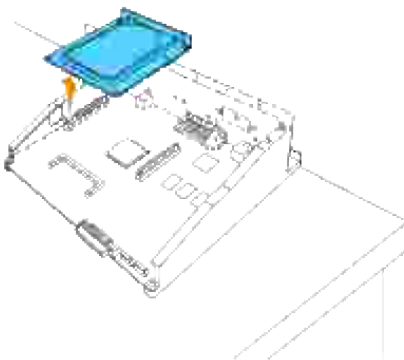
4. Rimuovere la scheda del controller dalla stampante utilizzando le maniglie.



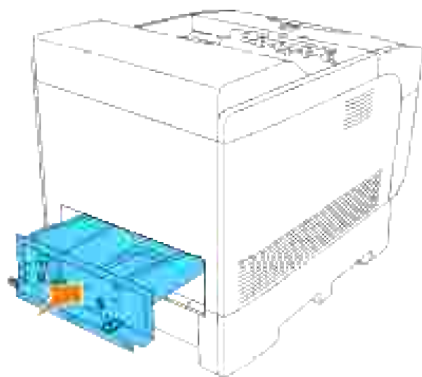
5. Rimontare le due viti dal lato posteriore della scheda madre.



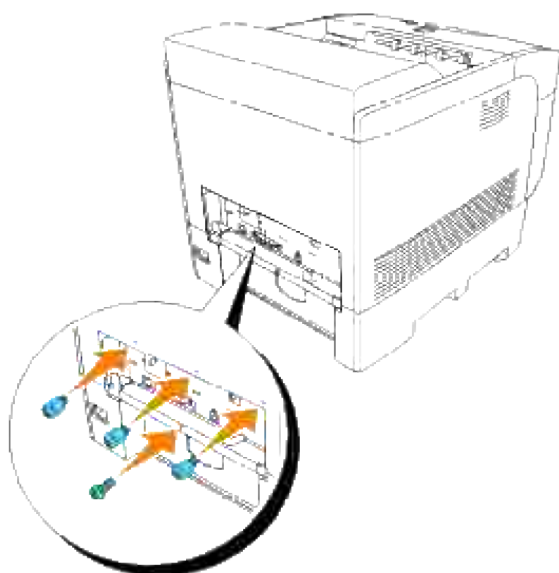
6. Reggere il disco rigido e toglierlo dalla scheda madre.



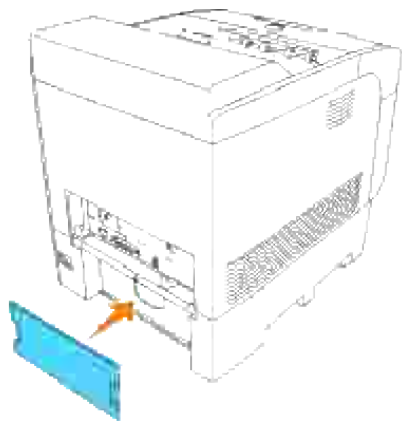
7. Inserire la scheda madre nella stampante.



8. Stringere le quattro viti presenti sulla scheda del controller nel lato posteriore della stampante. Le tre viti presenti sulla parte superiore hanno una forma diversa da quella posta sul lato inferiore. Prestare attenzione a non confonderle.



9. Rimontare lo sportello del vassoio sul retro della stampante.



Specifiche della stampante

- [Compatibilità OS](#)
 - [Cavo di alimentazione](#)
 - [Dimensioni](#)
 - [Memoria](#)
 - [Emulazione/PDL \(Page Description Language\), Sistema Operativo, e Interfaccia](#)
 - [Specifiche ambientali](#)
 - [Cavi](#)
-

Compatibilità OS

Compatibile con Windows (Vista, Vista x64, XP, Server 2003, XP x64, Server 2003 x64, 2000, NT 4.0); Novell® (3.X, 4.X, 5.X, 6, 6.5) ma non supportato¹; Mac OS (10.2.8, 10.3.9, 10.4.x), Linux per CUPS (RedHat ES3, RedHat ES4, SUSE 9.2, SUSE 9.3, TurboLinux 10 Desktop) e Filtro UNIX per LPR (RedHat AS 2.1, HP-UX 11.i, Solaris 9, Solaris 10) ma non supportato².

¹ Le stampanti Dell sono compatibili con i sistemi operativi Microsoft, Novell e Linux, ma il servizio di assistenza telefonica Dell è gratuito solo per i sistemi operativi installati in stabilimento (Microsoft) per una decorrenza di 30 giorni. Per ulteriori informazioni, visitare il sito <http://www1.us.dell.com/content/products/compare.aspx/laser?c=us&cs=555&l=en&s=biz> Per estendere il periodo iniziale di 30 giorni, il cliente dovrà acquistare i servizi di assistenza tecnica dal produttore del sistema operativo.

² Se il cliente possiede altri sistemi operativi, come Novell o Linux, ed ha acquistato il servizio Gold Technical Support (per ulteriori informazioni su questo servizio, visitare il sito http://www.dell.com/us/en/gen/services/service_gts.htm), il servizio di assistenza telefonica profonderà tutto l'impegno possibile per risolvere i problemi inerenti al sistema operativo. Qualora sia necessario contattare il produttore, al cliente sarà addebitato un supplemento di spesa. Tale supplemento non viene applicato qualora la causa del problema sia imputabile a Dell. In caso di installazione e messa in servizio, tali operazioni vengono considerate come configurazione e pertanto l'intero costo sarà addebitato al cliente.

Cavo di alimentazione

Tensione nominale	da 220 a 240 VAC	da 110 a 127 VAC
Frequenza	50/60 Hz	50/60 Hz
Corrente	5 A	10 A

Dimensioni

Altezza: 497 mm (19,5 p) Larghezza: 429 mm Profondità: 580 mm (22,8 p)
Peso (cartuccia esclusa): 31,5 kg (69,3 lb)

Memoria

Memoria di base	128 MB
Memoria massima	1152 MB
Connettore	200PIN DDR2 SO-DIMM
Dimensioni DIMM	256 MB, 512 MB, 1024 MB
Velocità	PC2-3200, PC2-4200, PC2-5300

Emulazione/PDL (Page Description Language), Sistema Operativo, e Interfaccia

Emulazioni/PDL	PostScript 3, PCL 6, PCL 5c	
SO	Windows Vista/Vista x64/XP/XP x64/Server 2003/Server 2003 x64/2000/NT 4.0, UNIX (Solaris 9/10, HP-UX 11.i), Linux (Turbolinux 10 Desktop, SUSE Linux 9.2/9.3 Professional, RedHat Enterprise Linux ES 3/4 (English)), Mac OS X (10.2.8, 10.3.9, 10.4)	
Interfacce	Locale standard:	USB, IEEE 1284
	Rete standard:	Ethernet 10/100Base-Tx
	Rete opzionale:	IEEE802.11b/802.11g (Wireless)

Compatibilità MIB

Il database MIB (Management Information Base) contiene informazioni sulle periferiche di rete (adattatori, ponti, router o computer). Queste informazioni consentono agli amministratori di gestire la rete (analizzare le prestazioni, il traffico, gli errori e così via). La Dell Laser Printer 5110cn è conforme alle specifiche MIB standard del settore che consentono ai vari software per la gestione di reti e stampanti, quali IBM Tivoli, Hewlett-Packard OpenView, CA Unicenter, Hewlett-Packard Web JetAdmin e altri, di rilevare e gestire la periferica.

Specifiche ambientali

Funzionamento

Temperatura	da 5° da C a 32° C
Umidità relativa	da 15 a 85% RH (in assenza di condensa)

Garanzia della qualità di stampa

Temperatura	da 15° a 28° C
Umidità relativa	da 20 a 70% RH (in assenza di condensa)(La temperatura deve risultare pari ai 28° C o inferiore all'85% RH).

Conservazione

Temperatura	da 0 °F a 104 °F (da -20° C a 40° C)
Umidità di conserazione	da 5 a 95% RH (in assenza di condensa)

Altitudine



Quota d'esercizio	fino a 3100 m (10.000 piedi)
Conservazione	70.9275 Kpa

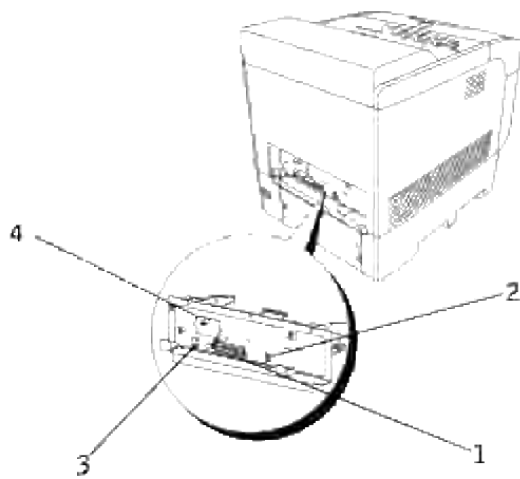
Emissioni chimiche

Concentrazione di ozono	0.019 mg/m ³
-------------------------	-------------------------

Cavi

Il cavo di connessione deve rispondere ai seguenti requisiti:

	Connessione	Certificazione del cavo
1	Parallela (IEEE 1284)	10101
2	USB	USB2.0 
3	Ethernet 10/100Base-Tx	CAT-5E 
4	Porta wireless	-



Come stampare col filtro UX (UNIX/Linux)

- [Panoramica](#)
 - [Come installare il filtro UX](#)
 - [Come disinstallare il filtro UX](#)
 - [Stampa e uso dei programmi di utilità](#)
 - [Precauzioni e limitazioni](#)
-

Panoramica


Il filtro UX

Questo capitolo descrive le funzioni del filtro UX e il suo ambiente operativo.

Funzioni

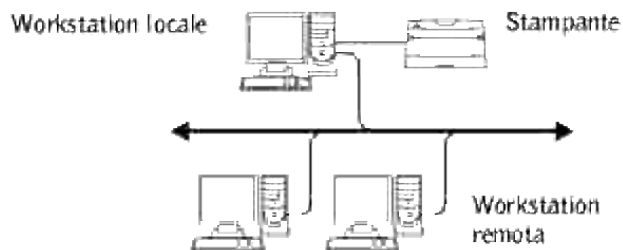
Il filtro UX è un software di utilità che converte i file creati dalla workstation UNIX in un formato conforme al linguaggio PostScript caricato nella stampante. Il programma di utilità fornisce un software che converte file di testo, file immagine SunRaster (solo per Sun/Solais), file immagine TIFF e file immagine XWD in programmi in linguaggio PostScript. Inoltre, usa le funzioni della stampante per emettere dati in uscita nei seguenti modi.

- Selezione carta in ingresso
- Stampa fronte/retro
- Selezione carta in uscita

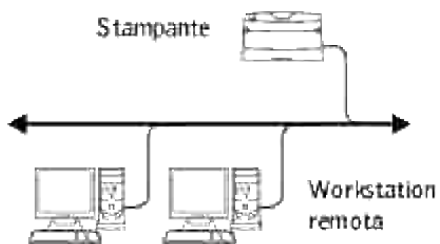
 **AVVISO:** A seconda della configurazione delle stampanti, alcune non potranno usare il filtro UX.

Ambiente di funzionamento

I file di testo, file immagine SunRaster (solo per Sun/Solais), file immagine TIFF e file immagine XWD ricevuti da una workstation collegata a una stampante con un cavo USB o un cavo parallelo (chiamata in seguito la workstation locale), o da una che si trova in rete (chiamata in seguito la workstation remota) possono essere convertiti nel linguaggio di programmazione PostScript e mandati alla stampante.



Inoltre, può essere usato in un ambiente in cui una stampante, installata con una scheda di interfaccia, sia collegata direttamente alla rete.



Prima di usare il filtro UX

Prima di utilizzare il filtro UX controllare quanto segue.

Prima di configurare la workstation, configurare la stampante nel seguente modo.

1. Assicurarsi che la porta lpd funzioni o non funzioni quando si usa l'ambiente di rete. Se la porta lpd non è in funzione, impostare LPD su Sì nel pannello operatore. (Obbligatorio) Per ulteriori informazioni vedere "[Protocollo](#)".

Quando si deve usare una porta parallela o USB, assicurarsi che quanto segue sia in funzione. (Obbligatorio)

2. Impostare indirizzo IP e mask di subnet quando la stampante viene utilizzata in ambiente di rete. (Obbligatorio)
 3. rendere disponibile la funzione TBCPFilter se la funzione TBCPFilter è installata sulla stampante. Per ulteriori informazioni, vedere "[Prot. Adobe](#)".
-

Come installare il filtro UX

Prima dell'installazione

Quanto segue è richiesto per l'installazione.

- I sistemi operativi supportati sono descritti in "[Emulazione/PDL \(Page Description Language\), Sistema Operativo, e Interfaccia.](#)"

Spazio su disco: 20 MB di spazio libero su disco richiesti, compreso lo spazio di lavoro temporaneo per l'installazione.

- Connettersi come root per eseguire le operazioni qui riportate. Se non si hanno privilegi root, contattare l'amministratore di sistema.
- La stampante di destinazione deve essere registrata sulla workstation prima di usare il filtro UX. (HP-UX)
Usare il comando `sam` per registrare la stampante di destinazione.
Per ulteriori informazioni, vedere il manuale relativo a HP-UX.

File aggiunti dall'installazione

I seguenti file verranno aggiunti quando viene installato il filtro UX.

Solaris


Directory	Nome del file	Contenuti
/usr/local/dellbin5110	txt2ps2	Programma di utilità di conversione del testo
	sunras2ps2	Programma di utilità di conversione SunRaster
	tiff2ps2	Programma di utilità di conversione TIFF
	xwd2ps2	Programma di utilità di conversione XWD
	dellpsif	Filtro in ingresso
/usr/lib/lp/postscript	dellposttxt5110cn	File di collegamento simbolico a txt2ps2
	dellpostps5110cn	File di collegamento simbolico a dellpsif
	dellbinpath5110	File di descrizione directory per lo strumento di stampa filtro UX

/usr/lib/lp/model	Model interface program	File sorgente del programma di interfaccia modello (memorizzato sotto il nome della stampante durante la registrazione)
/etc/lp/interfaces	Model interface program	Programma di interfaccia per la STAMPANTE (memorizzato sotto il nome della stampante durante la registrazione)
/etc/lp/fd	posttxt5110cn.fd	File di descrizione del filtro per txt2ps2
	dell5110cn.fd	fil di descrizione del filtro dell5110cn per la Dell Color Laser Printer 5110cn
	postio5110.fd	File di descrizione del filtro dellpostio 5110
	download5110.fd	File di descrizione del filtro delldownload 5110
/usr/share/man/man1	txt2ps25110cn.1	File di pagina manuale per txt2ps2
	sunras2ps25110cn.1	File di pagina manuale per sunras2ps2
	tiff2ps25110cn.1	File di pagina manuale per tiff2ps2
	xwd2ps25110cn.1	File di pagina manuale per xwd2ps2
	dellpsif5110cn.1	File di pagina manuale per dellpsif

 **NOTA:** Le directory elencate sono le directory predefinite.

Linux

Directory	Nome del file	Contenuti
/usr/local/dellbin5110	txt2ps2	Programma di utilità di conversione del testo
	tiff2ps2	Programma di utilità di conversione TIFF
	xwd2ps2	Programma di utilità di conversione XWD
	printcap. sample	File di esempio printcap
	dellpsif	Filtro in ingresso
	.dellpsdefault5110	File delle opzioni di controllo predefinite
/usr/share/man/man1	txt2ps25110cn.1	File di pagina manuale per txt2ps2
	tiff2ps25110cn.1	File di pagina manuale per tiff2ps2
	xwd2ps25110cn.1	File di pagina manuale per xwd2ps2
	dellpsif5110cn.1	File di pagina manuale per dellpsif

 **NOTA:** Le directory elencate sono le directory predefinite.

HP-UX

Directory	Nome del file	Contenuti
/usr/local/dellbin5110	txt2ps2	Programma di utilità di conversione del testo
	xwd2ps2	Programma di utilità di conversione XWD
	tiff2ps2	Programma di utilità di conversione TIFF
/usr/lib/lp/postscript	dellbinpath5110	File di descrizione directory per lo strumento di stampa filtro UX
/usr/spool/lp/interface	Model interface program	Programma di interfaccia per la STAMPANTE (memorizzato sotto il nome della stampante durante la registrazione)
/usr/share/man/man1	txt2ps25110cn.1	File di pagina manuale per txt2ps2
	tiff2ps25110cn.1	File di pagina manuale per tiff2ps2
	xwd2ps25110cn.1	File di pagina manuale per xwd2ps2

 **NOTA:** Le directory elencate sono le directory predefinite.

Panoramica della procedura di installazione.

Questo capitolo fornisce informazioni sull'installazione del filtro UX sulla workstation UNIX.

Linux

1. Configurare la stampante e la rete.
2. Inserire il CD *Driver e programmi di utilità* nella workstation locale.
3. Eseguire il programma di installazione e iniziare l'installazione.
4. Modificare /etc/printcap e stampare per provare la stampante.

Solaris

1. Configurare la stampante e la rete.
2. Inserire il CD *Driver e programmi di utilità* nella workstation locale.
3. Eseguire il programma di installazione e iniziare l'installazione.

4. Stampare per provare la stampante.

HP-UX

1. Configurare la stampante e la rete.
2. Inserire il CD *Driver e programmi di utilità* nella workstation locale.
3. Eseguire il programma di installazione e iniziare l'installazione.
4. Stampare per provare la stampante.

Funzionamento sotto Linux

Installazione del software

1. Inserire il CD *Driver e programmi di utilità* nel drive CD-ROM della workstation locale.
Se il drive CD-ROM non è montato nella workstation, estrarre i file usando un'altra workstation che abbia un drive CD-ROM per trasferire i file alla propria workstation.
2. Connettersi come root ed estrarre lo script di installazione dal CD *Driver e programmi di utilità*.



AVVISO: Se non si hanno privilegi root, contattare l'amministratore di sistema.

```
# mount /dev/cdrom /mnt/cdrom
# cd /tmp
# cp /mnt/cdrom/UXFILTER.tar /tmp
# tar xvf ./UXFILTER.tar
```



NOTA: A volte il CD-ROM è montato automaticamente.

3. Digitare `./install.sh` ed eseguire il programma di installazione.


```
# ./install.sh
```

4. Selezionare il modello di stampante da installare

```
Printer Model ?
  1. Guida per l'utente alla Dell™ Color Laser Printer 5110cn
  2. Exit
Enter Process No (1/2)? : 1
```

5. Il programma chiederà se si desidera installare il filtro. Digitare `<y>`.

```
Install Filter? (y/n) [y] : y
```

 **NOTA:** Se appaiono le [] in un messaggio, il valore predefinito verrà visualizzato tra le []. Verrà selezionato quando si preme il tasto <Invio>.

Viene visualizzato lo stato dei dischi sulla workstation. Sono richiesti 20 MB di spazio libero su disco per l'installazione del filtro.

6. Specificare la directory in cui installare il filtro. Per installare in `/usr/local/dellbin5110`, premere il tasto <Invio>. Per cambiare directory, specificarne una. Cambiare la directory in.

```
Enter Library directory name [/usr/local/dellbin5110]
```

7. Confermare la directory di installazione.

```
directory is '/usr/local/dellbin5110' (y/n)[n]: y
```

L'installazione del software è terminata.


Come configurare la stampante


Scrivere la configurazione della stampante in `/etc/printcap` or `/etc/printcap.local` facendo riferimento a `/usr/local/dellbin5110/printcap.sample`.

Linux (LPRng):

```
/etc/printcap.local 0 /etc/printcap
```

```
lp:\
:bk:\
:bkf:\
:lpd_bounce=true:\
:sd=/var/spool/lpd/lp:\
:af=/var/spool/lpd/lp/lp.acct:\
:lf=/var/spool/lpd/lp/log:\
:rm=PrinterHostName:\
:rp=ps:\
:if=/usr/local/dellbin5110/dellpsif:
```

 **AVVISO:** La directory dello spooler può essere creata in una partizione con spazio su disco sufficiente. Senza una directory per lo spooler, non è possibile stampare file di grandi dimensioni.

 **AVVISO:** I file dell'account o i file di registro possono essere creati con un nome specificato nel percorso directory specificato.

Funzionamento su Solaris

Installazione / Configurazione della stampante

1. Inserire il CD *Driver e programmi di utilità* nel drive CD-ROM della workstation locale.
Se il drive CD-ROM non è montato nella workstation, estrarre i file usando un'altra workstation che abbia un drive CD-ROM per trasferire i file alla propria workstation.
2. Connettersi come root ed estrarre lo script di installazione dal CD *Driver e programmi di utilità*.

 **AVVISO:** Se non si hanno privilegi root, contattare l'amministratore di sistema.

```
# cd /tmp
# cp /cdrom/cdrom0/UXFILTER.tar /tmp
# tar xvf ./UXFILTER.tar
```

3. Digitare `./install.sh` ed eseguire il programma di installazione.

```
# ./install.sh
```

4. Selezionare il modello di stampante da installare

```
Printer Model ?
  1. Guida per l'utente alla Dell™ Color Laser Printer 5110cn
  2. Exit
Enter Process No (1/2)? : 1
```

5. Verrà visualizzato il menu seguente. Selezionare <1> e impostare la stampante locale.

```
Solaris Installation for Guida per l'utente Dell™ Color Laser Printer 5110cn Type
Printer
  1. Set Local Printer
  2. Set Local Printer
Enter Process No (1/2)? : 1
```

6. Immettere il nome di dispositivo della porta di connessione.

```
Enter port-device-name? [/dev/ecpp0] : /dev/bpp0
```

 **AVVISO:** Specificare il file di dispositivo nella porta di comunicazione disponibile.

7. Se è stato scelto `Set Remote Printer`, immettere il nome di host del server o il nome di host della stampante.

```
Enter server-hostname? : server
server-hostname is 'server' (y/n)[y] : y
```

➡ **AVVISO:** Il nome di host del server deve essere stato pre-registrato con DNS, NIS, NIS+ o /etc/hosts.

8. Se è stato scelto `Set Remote Printer`, immettere il nome della stampante remota.

```
Enter server-printer-name? : ps
server-printer-name is 'ps' (y/n)[y] : y
```

➡ **AVVISO:** Immettere `ps` se la stampante è collegata in rete.

9. Immettere il nome di stampante da registrare col sistema.

```
Enter printer-name? [dell5110cn] : dell5110cn
Printer-name is 'dell5110cn' (y/n)[y] : y
```

10. Specificare la directory in cui installare il programma di utilità. Per installare in `/usr/local/dellbin5110`, premere il tasto `<Invio>`. Per cambiare directory, specificarne una.

```
Enter Binary directory name? [/usr/local/dellbin5110] :
```

11. Se il programma di utilità è già stato installato in precedenza, all'utente verrà chiesto se sovrascrivere la versione precedente.

```
directory is '/usr/local/dellbin5110' (y/n)[n]: y
```

12. Se come server è stata inserita al passo 5 una stampante connessa in rete, digitare `<y>`. Se server e stampante sono connessi localmente, digitare `<n>`.

```
'dell5110cn' is network printer?:(y/n)[y] : y
```

L'installazione del software è terminata.

➡ **AVVISO:** Se le impostazioni di stampa vengono modificate o cambiate dallo Strumento di amministrazione (`admintool`) dopo l'installazione, la stampa può non funzionare.

Funzionamento su HP-UX

Procedura di installazione

1. Inserire il CD *Driver e programmi di utilità* nel drive CD-ROM della workstation locale.

2. Connettersi come root ed estrarre lo script di installazione dal CD *Driver e programmi di utilità*.



AVVISO: Se non si hanno privilegi root, contattare l'amministratore di sistema.

```
# mount -F cdfs -o cdcase /dev/dsk/clt2d0 /cdrom
# cd /tmp
# cp /cdrom/UXFILTER.tar /tmp
# tar xvf UXFILTER.tar
```



NOTA: /dev/ds/clt2d0 è un esempio. Specificare il file di periferica CD-ROM per tutte le workstation.

3. Digitare `./install.sh` ed eseguire il programma di installazione.

```
# ./install.sh
```

4. Selezionare il modello di stampante da installare

```
Printer Model ?
  1. Guida per l'utente alla Dell™ Color Laser Printer 5110cn
  2. Exit
Enter Process No (1/2)? : 1
```

5. Specificare la directory in cui installare il programma di utilità.

```
Enter install directory name /usr/local/dellbin5110] :
directory is '/usr/local/dellbin5110' (y/n)[n]: y
```

6. Immettere il nome della stampante in uscita. Digitare `dell1p5110cn`. Immettere il nome di stampante da registrare col sistema.

```
Enter output-printer-name? : dell1p5110cn
output-printer-name is 'dell1p5110cn' (y/n)[y]: y
```



NOTA: Il nome di stampante registrato può essere verificato eseguendo `lpstat -v`.

7. Digitare il nome logico della stampante. Registrare `dell5110cn`. Digitare un nome di stampante che non sia già stato registrato col sistema.


```
Enter logical-printer-name? : dell5110cn
Printer-name is 'dell5110cn' (y/n)[y] : y
```

8. Il programma di utilità verrà installato nella directory specificata al passo 5. La registrazione verrà eseguita a questo punto in modo che la stampante locale registrata al passo 7 possa accedere al programma di utilità. Siccome questo processo viene eseguito automaticamente, non si richiede alcun input. Con i passi esposti sopra termina l'installazione.

Come disinstallare il filtro UX

Informazioni sulla disinstallazione

Il filtro UX non è fornito di programma di disinstallazione. Per disinstallare il filtro UX, seguire la procedura seguente.

-  **AVVISO:** Connettersi come root per eseguire le operazioni qui riportate. Se non si hanno privilegi root, contattare l'amministratore di sistema.

Linux

1. Cancellare le descrizioni di ciascuna stampante da `/etc/printcap`.
2. Cancellare la directory di spooling creata.
3. Riavviare lpd.
4. Cancellare tutte le directory che contengono i filtri UX e i file in queste directory creati durante l'installazione. Le directory che seguono devono essere cancellate

```
/usr/local/dellbin5110
```

Le directory precedenti sono le directory standard create durante l'installazione. Se sono state specificate altre directory per l'installazione, cancellare quelle directory.

Solaris

1. Cancellare la stampante che è stata registrata col sistema. Usare il nome di stampante creato durante l'installazione e il comando `lpadmin`.

```
# lpadmin -x printername
```

2. Cancellare i file registrati col sistema. Cancellare i file registrati durante l'installazione usando il comando `lpfilter`.

```
# lpfilter -f dell5110cn -x (per la Guida per l'utente alla Dell™ Color Laser Printer 5110cn)
# lpfilter -f download5110 -x
# lpfilter -f postio5110cn -x
# lpfilter -f posttxt5110cn -x
```

3. Cancellare i file simbolici necessari a chiamare la stampante. Cancellare i file seguenti da `/usr/lib/lp/postscript`.

```
dellposttxt5110cn
dellpostps5110cn
dellbinpath5110
```

4. Cancellare i file di programma dell'interfaccia di *Selected printer type name* da `//usr/lib/lp/model`. Cancellare i file di programma dell'interfaccia di *Selected printer type name* da `//usr/lib/lp/interfaces`.
5. Cancellare tutte le directory che contengono i filtri UX e i file in queste directory creati durante l'installazione. Le directory che seguono devono essere cancellate

```
/usr/local/dellbin5110
```

6. Cancellare i file di descrizione dei filtri. Cancellare i file seguenti da `/etc/lp/fd`. File di descrizione del filtro per diverse stampanti

```
dell5110cn.fd (per la Guida per l'utente alla Dell™ Color Laser Printer 5110cn)
download5110.fd
postio5110cn.fd
posttxt5110cn.fd
```

HP-UX

1. Cancellare la stampante che è stata registrata col sistema. Usare il comando `sam` per cancellare la stampante configurata durante l'installazione.

```
# sam
```

2. Cancellare tutte le directory che contengono i filtri UX e i file in queste directory creati durante l'installazione. Le directory che seguono devono essere cancellate

```
/usr/local/dellbin5110 (directory specificata durante l'installazione)
```

Stampa e uso dei programmi di utilità

Stampa (Linux)

La presente sezione fornisce informazioni riguardanti la stampa con il filtro. Per stampare, specificare la stampante registrata con `/etc/printcap` come destinazione di uscita.

Come stampare da Linux

Per stampare sulla stampante predefinita:

Se la stampante è registrata come stampante predefinita, il nome della stampante può essere abbreviato come mostrato nell'esempio seguente.

```
% lpr filename
```

Per stampare con altre stampanti:

Per stampare con una stampante chiamata *dell5110cn*, digitare quanto segue.

```
% lpr -Pdell5110cn filename
```

Per selezionare un vassoio di carta per la stampa:

Per selezionare un vassoio per la carta, è necessario definire una stampante che usi il vassoio desiderato usando un file *.dellpsdefault5110* nella propria directory. Dopo aver impostato il file *.dellpsdefault5110*, è possibile stampare usando il comando.

```
% lpr -Ptray2 filename
```

Riguardo */usr/local/dellbin5110/.dellpsdefault5110*:

Questo è il file di impostazione delle opzioni predefinite di sistema quando si usano vari programmi di utilità tramite */etc/printcap*. In seguito ci si riferirà ad esso come al *file predefinito di configurazione opzioni di comando*.

Method:

Per definire una stampante chiamata *a4d* che stampi su fogli A4 con l'opzione di rilegatura dal bordo lungo attivata, seguire le istruzioni seguenti.

Procedure:

1. registrare la stampante *a4d* con */etc/printcap*.

Linux (LPRng):

```
/etc/printcap.local 0 /etc/printcap
```

```
a4d:\
:bk:\
:bkf:\
:lpd_bounce=true:\
:sd=/var/spool/lpd/a4d:\
:af=/var/spool/lpd/a4d/a4d.acct:\
:lf=/var/spool/lpd/a4d/log:\
:rm=PrinterHostName:\
:rp=ps:\
:if=/usr/local/dellbin5110/dellpsif_a4d:
```


2. Connettersi come root e creare collegamenti simbolici per `dellpsif_a4d` del filtro IF per stampare su A4 con la funzione rilegatura sul bordo lungo attivata.

```
# ln -s /usr/local/dellbin5110/dellpsif /usr/local/dellbin5110/dellpsif_a4d
```

3. Aggiungere le seguenti descrizioni al file predefinito di configurazione opzioni di comando che specificano i comandi personalizzati del `dellpsif_a4d` del filtro IF.
`/usr/local/dellbin5110/.dellpsdefault5110`


```
dellpsif_a4d -IA4 -D
```

4. Quando viene specificato il nome stampante *a4d* è possibile stampare su A4 con la funzione rilegatura sul bordo lungo attivata.

```
% lpr -Pa4d filename
```

Stampa (Solaris)

Questo capitolo fornisce informazioni sulla stampa tramite il filtro. Per stampare da Solaris, specificare la stampante registrata durante l'installazione dei filtri come destinazione di uscita.

-  **AVVISO:** Per usare il comando `lp`, assicurarsi che l'ambiente operativo dello spooler sia stato configurato correttamente (abilitato, disponibile) usando il comando `lpstat (lpstat -p all)`. Per avere particolari sul comando `lp` e il comando `lpstat` o su come usarli, vedere i relativi manuali di Solaris.

Come stampare da Solaris

Per stampare sulla stampante predefinita:


Se la stampante è registrata come stampante predefinita, il nome della stampante può essere abbreviato come mostrato nell'esempio seguente.

```
% lp filename
```

Per stampare con altre stampanti:

Per stampare con una stampante chiamata *dell5110cn*, digitare quanto segue.

```
% lp -d dell5110cn filename
```


-  **NOTA:** Il nome della stampante può essere confermato eseguendo `lpstat -v`.


Per cambiare temporaneamente la stampante predefinita per la stampa:

Per cambiare la stampante predefinita, impostare il nome stampante nella variabile dell'ambiente `LPDEST`.

Per impostare una stampante chiamata *dell5110cn* come stampante predefinita per la stampa, digitare quanto segue.


```
% setenv LPDEST dell5110cn
% lp filename
```

 **NOTA:** Usando questo metodo, può essere impostata una stampante predefinita per ciascun utente.

 **NOTA:** L'esempio precedente descrive il metodo di configurazione quando si usa `ssh`.

Per selezionare un vassoio di carta per la stampa:


Per selezionare un vassoio di carta per la stampa, specificare il vassoio della carta dopo l'opzione `-y` del comando `lp`.

 **NOTA:** A seconda delle opzioni installate, i vassoi di carta disponibili saranno diversi.

Per selezionare e stampare su carta di dimensioni letter della stampante denominata *dell5110cn* con orientamento orizzontale, specificare quanto segue.

```
% lp -d dell5110cn -y landscape -y letter filename
```

Le seguenti opzioni possono essere specificate tramite il comando `lp`.
Per stampare file di testo:

 **NOTA:** Stampa secondo la lunghezza e larghezza specificate dal comando `lpadmin`.

`-y double`

Imposta la stampa a due colonne.

`-y landscape`

Ruota l'immagine di 90° e usa la carta in orientamento orizzontale.

`-y size=n`

Imposta la dimensione del font a *n* punti.

`-y outcolumn=n`


Questa opzione converte il testo in testo a byte singolo e imposta la stampa dall'inizio dell'*n*-ma colonna.


`-y outline=n`

Imposta la stampa in modo che inizi dalla riga *n*.

`-y font=font`

Imposta il font per la stampa di caratteri alfanumerici a byte singolo. Se il font specificato non è disponibile sulla stampante, vengono usati i font predefiniti.

 **NOTA:** Per specificare un font, digitare il nome del font così com'è dopo l'opzione `-y font`.
`% lp -y font=Courier-Oblique filename`

 **NOTA:** Per informazioni sui font disponibili, vedere gli Elenchi Font PS.

`-y margin=u:b:r:l`

Specifica il margine della pagina in pollici. I valori *u* (margine superiore), *b* (margine inferiore), *r* (margine destro), e *l* (margine sinistro) sono numeri reali positivi (fino a due cifre dopo la virgola). Il valore predefinito è 0.

`-y ps`

Il file in ingresso verrà elaborato come file PostScript. Se il file non inizia con "%!", "%!" verrà inviato con la prima riga. Anche se il file contiene "%!" questo verrà ignorato.

Per stampare file di testo/PostScript:

`-y DuplexBook`

Abilita la rilegatura sul bordo lungo. Quando viene specificata, la direzione e posizione di stampa verrà regolata e entrambi i lati del foglio verranno stampati in modo che il bordo lungo delle pagine possa essere rilegato.

`-y DuplexList`

Abilita la rilegatura sul bordo corto. Quando viene specificata, la direzione e posizione di stampa verrà regolata e entrambi i lati del foglio verranno stampati in modo che il bordo corto delle pagine possa essere rilegato.

`-y tray-input`

I parametri relativi al vassoio della carta che possono essere specificati col comando `lp` sono quelli che seguono.

`tray1`

Alimenta la carta dal vassoio 1 (modulo vassoio standard da 500-fogli).

`tray2`

Alimenta la carta dal vassoio 2 (modulo vassoio standard da 250 fogli o da 500-fogli).

`tray3`

Alimenta la carta dal vassoio 3 (modulo vassoio standard da 1000-fogli).

`tray4`

Alimenta la carta dal vassoio 4 (modulo vassoio standard da 1000-fogli).

`a4`

Alimenta la carta dal vassoio caricato con A4 (210 x 297 mm).

`a5`

Alimenta la carta dal vassoio caricato con A5 (148 x 210 mm).

`b5`

Alimenta la carta dal vassoio caricato con B5 (182 x 257 mm).

letter

Alimenta la carta dal vassoio caricato con Lettera (8.5 x 11 pollici).

folio

Alimenta la carta dal vassoio caricato con Folio (8.5 x 13 pollici).

legal

Alimenta la carta dal vassoio caricato con Legale (8.5 x 14 pollici).

executive

Alimenta la carta dal vassoio caricato con Esecutivo (7.25 x 10.5 pollici).

monarch

Alimenta la carta dal vassoio caricato con Monarch (3.875 x 7.5 pollici).

com10

Alimenta la carta dal vassoio caricato con Buste #10 (4.125 x 9.5 pollici).

d1

Alimenta la carta dal vassoio caricato con DL (110 x 220 mm).

c5

Alimenta la carta dal vassoio caricato con C5 (162 x 229 mm).

MxNmm

Alimenta la carta dal vassoio caricato con carta MxNmm definita dall'utente.

Estensione possibile da specificare:

Larghezza: da 88.9 a 220 mm

Lunghezza: da 147.8 a 355.6 mm

MxNin

Alimenta la carta dal vassoio caricato con carta MxN pollici definita dall'utente.

Estensione possibile da specificare:

Larghezza: da 3.50 a 8.50 pollici

Lunghezza: da 5.82 a 14.0 pollici

Se questa opzione non viene specificata o il vassoio specificato non è disponibile, la carta viene presa dal vassoio predefinito.

-y toner_save

Attiva la modalità di stampa *save toner*. Il risultato di stampa sarà meno marcato della stampa normale.

-y nc=n

Specifica il numero di copie stampate (il valore delle copie deve essere un intero positivo). Se questa opzione non viene specificata, verrà selezionato 1.

-y cl

Specifica che la stampa può essere rilegata. Se l'opzione copie non è specificata, tale opzione verrà ignorata.

-y ps

Il file in ingresso verrà elaborato come file PostScript. Se il file non inizia con %!, %! verrà inviato con la prima riga. Se il file contiene %!, questa opzione verrà ignorata.

-y msi

Specifica l'alimentatore multiuso.

-y m=*type*

Specifica il tipo di carta per l'alimentatore multiuso.

I tipi di carta disponibili per l'alimentatore multiuso sono i seguenti.

B

Foglio fine/Usò bollo/Foglio normale 2

BB

Retro foglio fine/Usò bollo/Foglio normale 2 - Lato 2

P

Statico/Normale/Foglio semplice 1

PB

Retro statico/Normale/Foglio normale 1 - Lato 2

R

Recycled Paper

RB

RecycledPaperBack/ Recycled Paper - Side 2

H1

Foglio spesso/Pesante 1/Copertine 1

H1B

Retro foglio spesso /Pesante 1/Copertine 1 - Lato 2

H2

Foglio spesso2/Pesante 2/Copertine 2

H2B

Retro foglio spesso2 nero/Pesante 2/Copertine 2 - Lato 2

OHP

Pellicola

L

Foglio per etichetta/Etichette

C1

Lucido1/Patinata 1/Foglio patinato 1

C1B

Retro lucido 1 nero/Patinata 1/Foglio patinato 1- Lato 2

C2

Lucido2/Patinata 2/Foglio Patinato 2

C2B

Retro lucido 2 nero/Patinata 2/Foglio patinato 2- Lato 2

E

Busta

Se questa opzione non viene specificata, può essere usato il tipo di carta dell'alimentatore multiuso per la stampante.

-y mfo=*mode*

Specifica l'orientamento per l'alimentatore multiuso.

Gli orientamenti disponibili per l'alimentatore multiuso sono i seguenti.

le

Landscape

ler

Orizzontale (ruotato)

se

Verticale

ser

Verticale (ruotato)

-y po=*n*

Specifica il vassoio di riserva.

I possibili vassoi di riserva sono i seguenti.

0

Usa le impostazioni della stampante

1

Mostra un messaggio

2

Alimenta la carta dall'alimentatore multiuso

3

Usa le dimensioni più simili (adatta alle dimensioni)

4

Usa le dimensioni immediatamente superiori (adatta alle dimensioni)

5

Usa le dimensioni più simili (senza zoom)

6

Usa le dimensioni immediatamente superiori (senza zoom)

-y st=*mode*

Specifica i separatori di alimentazione.

I possibili separatori di alimentazione sono i seguenti.

auto

Vassoio automatico/Automatico

1

1° Vassoio/Vassoio 1 (modulo vassoio standard da 500-fogli)

2

2° Vassoio/Vassoio 2 (modulo vassoio opzionale da 250 fogli o da 500-fogli)

3

3° Vassoio/Vassoio 3 (modulo vassoio opzionale da 1000-fogli)

4

4° Vassoio/Vassoio 4 (modulo vassoio opzionale da 1000-fogli)

off

No

-y sp

Specifica le interruzioni stampate.

-y sb

Specifica di saltare le pagine bianche.

-y cm=*mode*

Specifica il colore di stampa.

I possibili colori di stampa sono i seguenti.

c

Colore (CMYK)

k

Black

-y pr=*mode*

Specifica la modalità di stampa.

Le possibili modalità di stampa sono le seguenti.

hs

Alta velocità

hq

Alta qualità

-y cc=*mode*

Specifica la correzione colore RGB.

Le possibili correzioni colore RGB sono le seguenti.

0

No

1

Foto

2
sRGB

3
Standard/ Normale

4
Presentazione

Questa opzione è disponibile soltanto per stampanti a colori e quando i dati in ingresso sono dati RGB.

-y *gc=mode*

Specifica la correzione gamma RGB.

Le possibili correzioni gamma RGB sono le seguenti.

1.0
1.0

1.4
1.4

1.8
1.8

2.2
2.2

2.6
2.6

off
No

Questa opzione è disponibile soltanto per stampanti a colori e quando i dati in ingresso sono dati RGB.

-y *sc=mode*

Specifica la schermatura.

Le possibili schermature sono le seguenti.

0
Finezza

1
Gradazione

2
Auto

3
Per Pellicola

-y gg=mode

Specifica il grigio garantito.

Le possibili modalità di grigio garantito sono le seguenti.

on

Si

off

No

Questa opzione disponibile solo per la stampa a colori.

-y ct

Specifica la trasformazione di colore.

Questa opzione disponibile solo per la stampa a colori.

-y br= mode

Specifica la regolazione della luminosità.

I valori delle opzioni di regolazione della luminosità disponibili sono i seguenti.

+5

Bright 5

+4

Bright 4

+3

Bright 3

+2

Bright 2

+1

Bright 1

0

Normale*

-1

Dark 1

-2

Dark 2

-3

Dark 3

-4

Dark 4

-5

Dark 5

-y rgbc= mode

Specifica la correzione colore RGB.

Le possibili correzioni colore RGB sono le seguenti.

10

Perceptual

11

Saturation

12

RelativeC

13

AbsoluteC

Questa opzione è disponibile soltanto per stampanti a colori e quando i dati in ingresso sono dati RGB.

-y rgbpr= mode

Specifica il profilo di input RGB.

I valori delle opzioni del profilo di input RGB disponibili sono i seguenti.

0

sRGB

1

AdobeRGB

Questa opzione è disponibile soltanto per stampanti a colori e quando i dati in ingresso sono dati RGB.

-y rgbtp= mode

Specifica la temperatura colore RGB.

I valori delle opzioni di temperatura del colore RGB disponibili sono i seguenti.

5000

5.000K

6000

6.000K

9300

9.300K

Questa opzione è disponibile soltanto per stampanti a colori e quando i dati in ingresso sono dati RGB.

-y cb=cyan-low:cyan-middle:cyan-high:magenta-low:magenta-middle:magenta-high:yellow-low:

yellow-middle:yellow high:black-low:black-middle:black-high

Specifica il valore di regolazione per il bilanciamento colore di ciascun colore/densità

I valori di regolazione disponibili sono i seguenti.

+3

Dark 3

+2

Dark 2

+1

Dark 1

0

Normale*

-1

Light 1

-2

Light 2

-3

Light 3

-Cb il valore dell'opzione deve essere specificato nel seguente ordine:

Cyan low density, Cyan medium density, Cyan high density, Magenta low density, Magenta medium density, Magenta high density, Yellow low density, Yellow medium density, Yellow high

density, Black low density, Black medium density, Black high density

Se non viene specificato alcun valore, il dato viene tratto come "0" (Normale).

Ad esempio se si desidera specificare "Light 2" per Cyan medium density, "Dark 3" per Yellow high density, e "Dark 2" per Black low density, si possono utilizzare i seguenti valori:

```
-Cb=0:-2:0:0:0:0:0:0:0:+3:+2:0:0  
-Cb=-2:.....+3:+2:..
```

`-y -hld=PrintType:UserID:Password:DocumentName`

Stampa Protetta

PrintType

store

Stampa protetta/Salva stampa

proof

Stampa di prova

UserID

Fino a otto caratteri a byte singolo da 0x20 a 0x7E, tranne 0x20 " " (vuoto) e 0x3A "." (due punti).

Password

Fino a 12 caratteri a byte singolo da 0x30 a 0x39 (caratteri numerici).

DocumentName

Fino a 12 caratteri a byte singolo da 0x20 a 0x7E, tranne 0x20 " " (vuoto) e 0x3A "." (due punti).

Stampa Protetta

`-y hld=store:UserID:Password:DocumentName`

`-y hld=store:UserID:Password:`

Memorizza stampa

`-y hld=store:UserID::DocumentName`

`-y hld=store:UserID::`

Stampa di prova

`-y hld=proof:UserID::DocumentName`

`-y hld=proof:UserID::`

`-y jown = jobownername: password`

Authentication Setting

Specifica il nome utente lavoro e la password di autenticazione.

- Quando viene specificato soltanto il nome utente (-Jown=jobownername:) (nessuna password specificata) la password di autenticazione viene considerata come non specificata.
- Quando viene specificata soltanto la password (-Jown=:password) (nessun nome proprietario lavoro

specificato) il nome utente di accesso viene utilizzato come nome proprietario lavoro. La password digitata viene utilizzata come password di autenticazione.

- Quando non si specifica né il nome utente, né la password (-Jown=:), il nome utente di accesso viene utilizzato come nome proprietario lavoro e la password di autenticazione viene considerata come non specificata.
- Quando un nome proprietario lavoro supera la lunghezza di caratteri consentita, i caratteri extra vengono ignorati.
- Quando si specifica un carattere inaccettabile per il nome proprietario lavoro, "Unknown User" viene utilizzato come nome proprietario lavoro.

*I caratteri accettabili per il nome proprietario lavoro sono i caratteri alfanumerici e i simboli, tranne lo spazio e i due punti.

*Si considerano accettabili un massimo di 32 caratteri per il nome proprietario lavoro.

- Quando per la password si specifica un carattere inaccettabile, o quando la password specificata non rientra nella gamma della lunghezza caratteri ammissibile, la password di autenticazione viene considerata come non specificata.

*Soltanto i numeri sono caratteri accettabili per la password.

*La lunghezza accettabile della password è compresa tra 4 e 12 caratteri.

- La forma incompleta dell'opzione -Jown viene considerata come una impostazione di autenticazione in corso. In tal caso, se l'impostazione di autenticazione viene effettuata con la variabile ambientale, essa viene utilizzata come informazione di impostazione.

Stampa (HP-UX)

Questo capitolo fornisce informazioni sulla stampa dalla stampante logica registrata durante l'installazione.

Come stampare da HP-UX

Per stampare sulla stampante predefinita:

Se la stampante è registrata come stampante predefinita, il nome della stampante può essere abbreviato come mostrato nell'esempio seguente.

```
% lp filename
```

Per stampare con altre stampanti:

Per stampare con una stampante chiamata dell15110cn, digitare quanto segue.

```
% lp -d dell15110cn filename
```

Per cambiare temporaneamente la stampante predefinita per la stampa:

Per cambiare la stampante predefinita, impostare il nome stampante nella variabile dell'ambiente `PRINTER`

Per impostare una stampante chiamata dell5110cn come stampante predefinita per la stampa, digitare quanto segue.

```
% setenv PRINTER dell5110cn
% lp filename
```

Per stampare con opzioni aggiuntive:

Per stampare con le opzioni, specificare l'opzione del comando lp come segue -o.
Le opzioni disponibili sono le stesse di txt2ps2/tiff2ps/xwd2ps2.
A seconda delle opzioni installate, i vassoi di carta disponibili saranno diversi.

```
%lp -d dell5110cn -o r -o ILT filename
```

Per stampare usando il formato dei file:

Per stampare file di testo:

```
% lp -d dell5110cn filename
```

Per stampare file XWD:

```
% lp -d dell5110cn -o XWD filename
```

Per stampare file in formato TIFF:

```
% lp -d dell5110cn -o TIF filename
```

Per stampare file PostScript:

```
% lp -d dell5110cn filename
```

Per stampare file PostScript come file di testo:

```
% lp -d dell5110cn -o TX filename
```

Tuttavia, per file PostScript con opzioni impostate, come selezione di carta ecc., quando viene specificata la stessa opzione, verrà ignorata.

Stampa di autenticazione

Questa sezione fornisce informazioni su come specificare il nome utente utilizzata per stampa di autenticazione nella variabile ambiente.

Specificare il nome utente


Per specificare il nome utente per la stampa di autenticazione:


Si può specificare un unico nome utente nella variabile utente nel modo seguente.

```
% setenv JOWN5110U "jobownername"
```

Si può specificare il nome di accesso come il nome utente nel modo seguente.

```
% setenv JOWN5110U " "
```

 **NOTA:** Si considerano accettabile un massimo di 32 caratteri per il nome utente. Quando un nome utente supera la lunghezza di caratteri consentita, i caratteri extra vengono ignorati.

 **NOTA:** Se si specifica l'opzione filtro quando la stampa di autenticazione è stata già specificata, l'opzione filtro dispone di priorità maggiore sulla stampa di autenticazione.

Specificare la password


Per specificare la password per la stampa di autenticazione:


Se è necessario specificare la password nella stampa di autenticazione, si può specificare la password nella variabile ambientale nel modo seguente.


```
% setenv JOWN5110P "password"
```


Se non si specifica la password in modo esplicito, digitare quanto segue.

```
% setenv JOWN5110P " "
```

 **NOTA:** La lunghezza accettabile della password è compresa tra 4 e 12 caratteri. Quando per la password si specifica un carattere inaccettabile, o quando la password specificata non rientra nella gamma della lunghezza caratteri ammissibile, i caratteri extra vengono ignorati.

 **NOTA:** Se si specifica l'opzione filtro quando la stampa di autenticazione è stata già specificata, l'opzione filtro dispone di priorità maggiore sulla stampa di autenticazione.

 **NOTA:** Se si specifica soltanto la password senza specificare il nome utente nella variabile ambientale, il nome di accesso viene utilizzato come nome utente.

 **AVVISO:** Se si digita la password nel file di accesso per distribuire automaticamente la variabile ambiente quando si accede, si consiglia di specificare i privilegi di accesso appropriati che impediscono agli utenti non autorizzati di leggere il file di accesso.

Stampa di autenticazione

Questa sezione fornisce informazioni su come specificare il nome utente utilizzata per stampa di autenticazione nella variabile ambiente.

txt2ps2 (Linux/Solaris/HP-UX)

Formato

```
/usr/local/dellbin5110/txt2ps2 [-d] [-D] [-Itray-input] [-t] [-2] [-r] [-F] [-llines] [-wcolumns] [-ooutcolumns] [-Loutlines] [-en] [-ssize] [-E] [-ffont] [-Ncopies] [-Cl] [-ps] [-mg=up:bottom:right:left] [-Hd=position:format:page] [-Hffont] [-MSI] [-M=type] [-Mfo=mode] [-Pon] [-St=mode] [-sp] [-Sb] [-Cm=mode] [-Pr=mode] [-Cc=mode] [-Gc=mode] [-Sc=mode] [-Gg=mode] [-Ct] [-Br=mode] [-RGBc=mode] [-RGBPr=mode] [-RGBTp=mode] [-Cb=cyan-low:cyan-middle:cyan-high:magenta-low:magenta-middle:magenta-high:yellow-low:yellow-middle:yellow-
```

```
high:black-low:black-middle:black-high] [-Hld=PrintType:UserID:Password:DocumentName] [-  
Jown= jobownername:password] [filename...]
```

Funzione

Legge il testo, lo converte nel linguaggio di programmazione PostScript e lo scrive sullo standard output. Se non viene specificato il nome del file, verrà considerato come input di comando lo standard input.

Digitando stringhe di caratteri nella variabile d'ambiente `TXT2PS2OPTION`, può essere omessa l'immissione di opzioni alla riga di comando.

Se non sono specificate opzioni nella variabile d'ambiente `TXT2PS2OPTION` o alla riga di comando, la stampante stamperà con dimensione di font a 10 punti e orientamento verticale.

Se sono specificate le stesse opzioni nella variabile d'ambiente `TXT2PS2OPTION` e alla riga di comando, avrà priorità quella specificata alla riga di comando.

`xt2ps2` manda in uscita il programma in linguaggio PostScript che regola righe e colonne secondo le dimensioni della carta. Per questo motivo, non è necessario che l'utente conosca le dimensioni della carta.

Se c'è un'opzione che specifica righe e colonne, l'avanzamento di riga automatico secondo le dimensioni della carta non verrà eseguito. La stampa verrà eseguita in funzione della riga/colonna specificata.

`txt2ps2` interpreta i seguenti codici di controllo. Altri codici di controllo e i codici di controllo non definiti verranno convertiti in numeri in base ottale e mandati in stampa così come sono.

LF

Avanzamento riga

FF

Avanzamento pagina (modificabile dalle opzioni)

TAB

Avanzamento tabulazione a 8 colonne (modificabile by option)

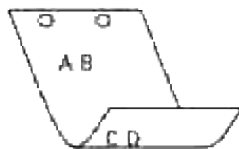
BS

Indietro di 1 carattere

Opzione

-d

Abilita la rilegatura sul bordo corto. Quando viene specificata, la direzione e posizione di stampa verrà regolata e entrambi i lati del foglio verranno stampati in modo che il bordo corto delle pagine possa essere rilegato.



-D

Abilita la rilegatura sul bordo lungo. Quando viene specificata, la direzione e posizione di stampa verrà regolata e entrambi i lati del foglio verranno stampati in modo che il bordo lungo delle pagine possa essere rilegato.



-I tray-input

Specifica il vassoio della carta. Può essere selezionato un vassoio specificando direttamente il vassoio o specificando le dimensioni della carta.

Quando viene specificata la dimensione della carta, il vassoio contenente la carta della dimensione specificata viene trovato e selezionato automaticamente.

I parametri per la selezione del vassoio della carta sono i seguenti.

1

Alimenta la carta dal vassoio 1 (vassoio standard da 500-fogli).

2

Alimenta la carta dal vassoio 2 (modulo vassoio standard da 500-fogli o da 1000-fogli).

3

Alimenta la carta dal vassoio 3 (modulo vassoio optional da 1000-fogli).

4

Alimenta la carta dal vassoio 4 (modulo vassoio optional da 1000-fogli).

A4

Alimenta la carta dal vassoio caricato con A4 (210 x 297 mm).

A5

Alimenta la carta dal vassoio caricato con A5 (148 x 210 mm).

B5

Alimenta la carta dal vassoio caricato con B5 (182 x 257 mm).

LT

Alimenta la carta dal vassoio caricato con Lettera (8.5 x 11 pollici).

FL

Alimenta la carta dal vassoio caricato con Folio (8.5 x 13 pollici).

LG

Alimenta la carta dal vassoio caricato con Legale (8.5 x 14 pollici).

EX

Alimenta la carta dal vassoio caricato con Esecutivo (7.25 x 10.5 pollici).

MO

Alimenta la carta dal vassoio caricato con Monarch (3.875 x 7.5 pollici).

COM10

Alimenta la carta dal vassoio caricato con Buste #10 (4.125 x 9.5 pollici).

DL

Alimenta la carta dal vassoio caricato con DL (110 x 220 mm).

C5

Alimenta la carta dal vassoio caricato con C5 (162 x 229 mm).

MxNmm

Alimenta la carta dal vassoio caricato con carta MxNmm definita dall'utente.

Estensione possibile da specificare:

Larghezza: da 88.9 a 220 mm

Lunghezza: da 147.8 a 355.6 mm

MxNin

Alimenta la carta dal vassoio caricato con carta MxN pollici definita dall'utente.

Estensione possibile da specificare:

Larghezza: da 3.50 a 8.50 pollici

Lunghezza: da 5.82 a 14.00 pollici

Se questa opzione non viene specificata o il vassoio specificato non è disponibile, la carta viene presa dal vassoio predefinito.

-t

Attiva la modalità di stampa *save toner*. Il risultato di stampa sarà meno marcato della stampa normale. In alcuni casi, questa opzione verrà ignorata.

-2

Imposta la stampa a due colonne.

-r

Ruota l'immagine di 90° e usa la carta in orientamento orizzontale.

-F

Ignora il codice di avanzamento pagina (FF).

*-l**lines*

Specifica il numero di righe per pagina.

*-w**columns*

Specifica il numero di colonne per pagina.

*-o**outcolumns*

Converte i dati a stampa in testo a byte singolo e imposta la stampa in modo che inizi da outcolumns.

*-L**outlines*

Stampa il testo dalla colonna outline.

*-e**n*

Espande le tabulazioni orizzontali a *n* colonne (spazi). Il valore predefinito è 8.

*-s**size*

Specifica la dimensione del font in punti. Il valore predefinito è 10.

-E

Questa funzione attiva la funzione di miglioramento delle immagini. In alcuni casi, questa opzione verrà ignorata.

*-f**font*

Imposta il font.



NOTA: I font disponibili sono limitati ai font della stampante. Per ulteriori informazioni, si veda "[Informazioni sui font.](#)"

*-N**c=copies*

Specifica il numero di copie stampate (il valore delle copie deve essere un intero positivo).

*-c**l*

Specifica che la stampa può essere rilegata. Se l'opzione copie non è specificata, tale opzione verrà ignorata.

-ps

Il file in ingresso verrà elaborato come file PostScript. Se il file non inizia con %!, %! verrà inviato con la prima riga. Se un file contiene %!, verrà elaborato in maniera identica a dellpsif.

-mg=*up:bottom:right:left*

Specifica il margine della pagina in pollici. Il margine superiore, inferiore, destro e sinistro sono numeri reali positivi (con fino a due cifre decimali). Il valore predefinito è 0.

-mg=0:0:0:3

Imposta il margine sinistro a 3 pollici.

-mg=3:3:0:5

Imposta il margine superiore a 3 pollici; margine inferiore, 3 pollici; margine sinistro, 5 pollici. Se il margine è 0, può essere omissa.

-mg=: : : 3

Imposta il margine sinistro a 3 pollici.

-Hd=*position:format:page*

Specifica la posizione in cui l'informazione sull'utente viene stampata nell'intestazione o nel pie' di pagina.

position specifica la posizione di impaginazione. Tuttavia questa opzione è disponibile solo per la conversione dei file di testo.

ul

Nell'angolo superiore sinistro del foglio.

ur

Nell'angolo superiore destro del foglio.

dl

Nell'angolo inferiore sinistro del foglio.

dr

Nell'angolo inferiore destro del foglio.

format specifica i contenuti e l'ordine in cui impaginarli. Questa opzione può essere omissa. Se questa opzione viene omissa, *uh* viene specificato come valore predefinito.

u

Nome utente

h

Nome host

t

Data e ora

Se i contenuti di uscita sono specificati come `tuh`, essa viene riportata in uscita nel seguente modo.

Data ed ora utente: `username` Host: `hostname`

`page` specifica in quale pagina stampare. Questa opzione può essere omessa.

f

Stampa solo sulla prima pagina.

(valore predefinito nel caso di conversione di file Postscript)

a

Stampa su tutte le pagine.

(valore predefinito nel caso di conversione di file di testo)

Specificare queste opzioni nel seguente modo.

Nel caso di conversione di file di testo, stampare il nome dell'host dopo il nome dell'utente nell'angolo in alto a sinistra del foglio, stampato su tutte le pagine.

(i valori predefiniti sono nome utente, nome host, tutte le pagine)


`-Hd=ur`

`-Hd=ur:uh`

`-Hd=ur:uh:a`

Nel caso si converta un file PostScript, stampare il nome dell'host dopo la data e l'ora nell'angolo in basso a sinistra del foglio, stampato su tutte le pagine (il valore dell'opzione `a` è necessario perché *output the top page only* è l'impostazione predefinita quando si convertono file PostScript.)

`-Hd=dl:th:a`

 **AVVISO:** Se non viene specificata la dimensione della carta, intestazione e pie' di pagina sono impaginate nelle posizioni di un foglio A4 per impostazione predefinita. Se viene specificata la dimensione della carta col comando `lp`, la posizione dell'intestazione e del pie' di pagina non cambia rispetto alla posizione della dimensione di carta specificata con `txt2ps2`. Specificare le dimensioni della carta contemporaneamente all'uso dell'opzione intestazione e pie' di pagina. A volte non vengono stampate tutte le pagine nonostante si specifichi l'opzione stampa su tutte le pagine in una conversione di file PostScript. In questi casi specificare *stampare solo sulla prima pagina*. Usando la variabile d'ambiente `TZ`, specificare il fuso orario (GMT, ecc.).

`-Hfont`

Specifica il font con cui stampare l'intestazione e il pie' di pagina. Possono essere specificati font europei come font alfanumerici a metà grandezza. Helvetica è l'impostazione predefinita. Se viene specificato il font sbagliato, può essere usato il font Europeo predefinito della stampante. Se l'opzione intestazione / pie' di pagina è specificata, la specifica dei font per intestazione / pie' di pagina viene ignorata.

`-MSI`

Specifica l'alimentatore multiuso.

-M=type

Specifica il tipo di carta per l'alimentatore multiuso.

I tipi di carta disponibili per l'alimentatore multiuso sono i seguenti.

B

Foglio fine/Usò bollo/Foglio normale 2

BB

Retro foglio fine/Usò bollo/Foglio normale 2 - Lato 2

P

Statico/Normale/Foglio semplice 1

PB

Retro statico/Normale/Foglio normale 1 - Lato 2

R

Recycled Paper

RB

RecycledPaperBack/ Recycled Paper - Side 2

H1

Foglio spesso/Pesante 1/Copertine 1

H1B

Retro foglio spesso /Pesante 1/Copertine 1 - Lato 2

H2

Foglio spesso2/Pesante 2/Copertine 2

H2B

Retro foglio spesso2 nero/Pesante 2/Copertine 2 - Lato 2

OHP

Pellicola

L

Foglio per etichetta/Etichette

C1

Lucido1/Patinata 1/Foglio patinato 1

C1B

Retro lucido 1 nero/Patinata 1/Foglio patinato 1- Lato 2

C2

Lucido2/Patinata 2/Foglio Patinato 2

C2B

Retro lucido 2 nero/Patinata 2/Foglio patinato 2- Lato 2

E

Busta

Se questa opzione non viene specificata, pu~ essere usato il tipo di carta dell'alimentatore multiuso per la stampante.

-Mfo=mode

Specifica l'orientamento per l'alimentatore multiuso.
Gli orientamenti disponibili per l'alimentatore multiuso sono i seguenti.

le

Orizzontale

ler

Orizzontale (ruotato)

se

Verticale

ser

Verticale (ruotato)

-Pon

Specifica il vassoio di riserva.
I possibili vassoi di riserva sono i seguenti.

0

Usa le impostazioni della stampante

1

Mostra un messaggio

2

Alimenta la carta dall'alimentatore multiuso

3

Usa le dimensioni più simili (adatta alle dimensioni)

4

Usa le dimensioni immediatamente superiori (adatta alle dimensioni)

5

Usa le dimensioni più simili (senza zoom)

6

Usa le dimensioni immediatamente superiori (senza zoom)

-St=mode

Specifica i separatori di alimentazione.

Le possibili sorgenti di separatori di alimentazione sono le seguenti.

auto

Vassoio automatico/Automatico

1

1° Vassoio/Vassoio 1 (vassoio standard da 500-fogli)

2

2° Vassoio/Vassoio 2 (modulo vassoio opzionale da 500-fogli o da 1000-fogli)

3

3° Vassoio/Vassoio 3 (modulo vassoio opzionale da 1000-fogli)

4

4° Vassoio/Vassoio 4 (modulo vassoio opzionale da 1000-fogli)

off

No

-Sp

Specifica le interruzioni stampate.

Disponibile soltanto quando viene specificato il vassoio della carta per i separatori.

-Sb

Specifica di saltare le pagine bianche.

-Cm=mode

Specifica il colore di stampa.
I possibili colori di stampa sono i seguenti.

c

Colore (CMYK)

k

Nero

-Pr=mode

Specifica la modalità di stampa.
Le possibili modalità di stampa sono le seguenti.

hs

Alta velocità

hq

Alta qualità

-Cc=mode

Specifica la correzione colore RGB.
Le possibili correzioni colore RGB sono le seguenti.

0

No

1

Foto

2

sRGB

3

Standard/ Normale

4

Presentazione

Questa opzione disponibile solo per la stampa a colori.

-Gc=mode

Specifica la correzione gamma RGB.
Le possibili correzioni gamma RGB sono le seguenti.

1.0

1.0

1.4

1.4

1.8

1.8

2.2

2.2

2.6

2.6

off

No

-Sc=mode

Specifica la schermatura.
Le possibili schermature sono le seguenti.

0

Finezza

1

Gradazione

2

Auto

3

Per Pellicola

-Gg=mode

Specifica il grigio garantito.
Le possibili modalità di grigio garantito sono le seguenti.

on

Si

off

No

Questa opzione disponibile solo per la stampa a colori.

-Ct

Specifica la trasformazione di colore.
Questa opzione è disponibile solo per la stampa a colori.

-Br= *mode*

Specifica la regolazione della luminosità.

I valori delle opzioni di regolazione della luminosità disponibili sono i seguenti.

+5

Bright 5

+4

Bright 4

+3

Bright 3

+2

Bright 2

+1

Bright 1

0

Normale*

-1

Dark 1

-2

Dark 2

-3

Dark

-4

Dark

-5

Dark

-RGBc= *mode*

Specifica la correzione colore RGB.

Le possibili correzioni colore RGB sono le seguenti.

10

Perceptual

11

Saturation

12

RelativeC

13

AbsoluteC

Questa opzione è disponibile soltanto per stampanti a colori e quando i dati in ingresso sono dati RGB.

-RGBPr= *mode*

Specifica il profilo di input RGB.

I valori delle opzioni del profilo di input RGB disponibili sono i seguenti.

0

sRGB

1

AdobeRGB

Questa opzione è disponibile soltanto per stampanti a colori e quando i dati in ingresso sono dati RGB.

-RGBTp= *mode*

Specifica la temperatura colore RGB.

I valori delle opzioni di temperatura del colore RGB disponibili sono i seguenti.

5000

5.000K

6000

6.000K

9300

9.300K

Questa opzione è disponibile soltanto per stampanti a colori e quando i dati in ingresso sono dati RGB.

-Cb=cyan-low:cyan-middle:cyan-high:magenta-low:magenta-middle:magenta-high:yellow-low;yellow-middle:yellow high:black-low:black-middle:black-high

Specifica il valore di regolazione per il bilanciamento colore di ciascun colore/densità

I valori di regolazione disponibili sono i seguenti.

+3

Dark 3

+2

Dark 2

+1

Dark 1

0

Normale*

-1

Light 1

-2

Light 2

-3

Light 3

-Cb il valore dell'opzione deve essere specificato nel seguente ordine:

Cyan low density, Cyan medium density, Cyan high density, Magenta low density, Magenta medium density, Magenta high density, Yellow low density, Yellow medium density, Yellow high density, Black low density, Black medium density, Black high density

Se non viene specificato alcun valore, il dato viene tratto come "0" (Normale).

Ad esempio se si desidera specificare "Light 2" per Cyan medium density, "Dark 3" per Yellow high density, e "Dark 2" per Black low density, si possono utilizzare i seguenti valori:

```
-Cb=0:-2:0:0:0:0:0:0:+3:+2:0:0
```

```
-Cb=-2:.....+3:+2:..
```

-Hld=PrintType:UserID:Password:DocumentName

Stampa protetta

PrintType

store

Stampa protetta/Salva stampa

proof

Stampa di prova

UserID

Fino a otto caratteri a byte singolo da 0x20 a 0x7E, tranne 0x20 " " (vuoto) e 0x3A "." (due punti).

Password

Fino a 12 caratteri a byte singolo da 0x30 a 0x39 (caratteri numerici).

DocumentName

Fino a 12 caratteri a byte singolo da 0x20 a 0x7E, tranne 0x20 " " (vuoto) e 0x3A "." (due punti).

Stampa protetta

-Hld=store:UserID:Password:DocumentName

-Hld=store:UserID:Password:

Memorizza stampa


-Hld=store:UserID::DocumentName

-Hld=store:UserID::

Stampa di prova

-Hld=proof:UserID::DocumentName

-Hld=proof:UserID::

 **AVVISO:** Assicurarsi di specificare l'opzione Stampa protetta soltanto quando si stampano i dati direttamente su una stampante. La Stampa protetta può non essere disponibile se l'opzione viene specificata quando i dati necessitano di essere stampati attraverso un altro server o i dati necessitano di essere gestiti da un altro programma come file PostScript. L'opzione Rilegatura viene specificata automaticamente quando viene specificato Stampa di prova.

[-Jown= jobownername:password] Password

Authentication Setting

Specifica il nome utente lavoro e la password di autenticazione.

- Quando viene specificato soltanto il nome utente (-Jown=jobownername:) (nessuna password specificata) la password di autenticazione viene considerata come non specificata.
- Quando viene specificata soltanto la password (-Jown=:password) (nessun nome proprietario lavoro specificato) il nome utente di accesso viene utilizzato come nome proprietario lavoro. La password digitata viene utilizzata come password di autenticazione.
- Quando non si specifica né il nome utente, né la password (-Jown=:), il nome utente di accesso viene utilizzato come nome proprietario lavoro e la password di autenticazione viene considerata come non specificata.
- Quando un nome proprietario lavoro supera la lunghezza di caratteri consentita, i caratteri extra vengono ignorati.
- Quando si specifica un carattere inaccettabile per il nome proprietario lavoro, "Unknown User" viene utilizzato come nome proprietario lavoro.

*I caratteri accettabili per il nome proprietario lavoro sono i caratteri alfanumerici e i simboli, tranne lo spazio e i due punti.

*Si considerano accettabili un massimo di 32 caratteri per il nome proprietario lavoro.

- Quando per la password si specifica un carattere inaccettabile, o quando la password specificata non rientra nella gamma della lunghezza caratteri ammissibile, la password di autenticazione viene considerata come non specificata.

*Soltanto i numeri sono caratteri accettabili per la password.

*La lunghezza accettabile della password è compresa tra 4 e 12 caratteri.

- La forma incompleta dell'opzione -Jown viene considerata come una impostazione di autenticazione in corso. In tal caso, se l'impostazione di autenticazione viene effettuata con la variabile ambiente, essa viene utilizzata come informazione di impostazione.

Esempio

Per convertire il listato di programma del file `file.txt` in un programma in linguaggio PostScript che imposta la carta in orientamento orizzontale e stampa in modalità a due colonne, digitare quanto segue:

```
% txt2ps2 -r -2 file.txt | lpr (per Linux)
% txt2ps2 -r -2 file.txt | lp (per Solaris/HP-UX)
```

Per convertire il file `file.txt` nel programma in linguaggio PostScript e scriverlo sul file `file.ps`, digitare quanto segue:

```
% txt2ps2 file.txt > file.ps
% lpr file.ps (per Linux)
% lp file.ps (per Solaris/HP-UX)
```

Per convertire il risultato in uscita del comando nel programma in linguaggio PostScript usando `txt2ps2` e stamparlo con la stampante, digitare quanto segue:

```
% ls -alF | txt2ps2 | lpr (per Linux)
% ls -alF | txt2ps2 | lp (per Solaris/HP-UX)
```

Variabile d'ambiente

TXT2PS2OPTION

Impostazioni opzionali basati sulla variabile d'ambiente. Per stampare in modalità a 2 colonne, 8 punti e in orientamento orizzontale, digitare quanto segue:

```
% setenv TXT2PS2OPTION "-2 -s8 -r"
```

Per usare le stesse opzioni come opzioni del filtro dellpsif specificato da printcap, digitare quanto segue:

```
% setenv TXT2PS2OPTION "<dellpsif>"
```

File

/usr/local/dellbin5110/.dellpsdefault5110

Questo è il file predefinito di configurazione opzioni di comando per i singoli utenti.

Importante

- Se viene specificata la stessa opzione due volte, avrà priorità l'ultima impostazione. Siccome `TXT2PS2OPTION` viene analizzata prima delle opzioni a riga di comando, è possibile modificare temporaneamente le opzioni già impostate in `TXT2PS2OPTION` digitandole alla riga di comando.
- La descrizione di commento (`%%page:m n`) del numero di pagina non può essere inviata al file di programma PostScript che viene scritto con le opzioni predefinite di `txt2ps2`. Pertanto, quando i dati in uscita di `txt2ps2` devono essere usati in uscita da un'altra applicazione (`psrev` si `TRANSCRIPT`, ecc.), aggiungere la descrizione del numero di pagina inserendo il comando a riga (`-l`lines).
- Se viene trovato un codice BS all'inizio di una riga, la posizione di stampa del carattere successivo sarà alla sinistra dell'inizio della riga.
- Quando si usano più codici tabulazione in una riga, la posizione potrebbe essere inesatta a causa del ritorno a capo automatico. In tal caso, usare l'opzione `-I` o `-w`.
- Il numero di colonne specificate con l'opzione `-w` non è il numero effettivo di caratteri a stampa. Il numero effettivo di caratteri a byte singolo a stampa si ricava sottraendo la posizione della colonna di inizio stampa (`outcolumns`) specificata dall'opzione `o` dal numero di colonne specificato dall'opzione `-w`. L'opzione `-mg` non può essere specificata quando le opzioni `-w`, `-l`, `-o`, e `-L` sono specificate. La posizione iniziale di margine del comando di margine (`-mg=u:b:r:l`) non si riferisce al bordo del foglio. I margini si riferiscono all'area di stampa del foglio permessa dalla stampante. Usare l'opzione `-ps` solo quando si usa un file PostScript che non contiene `%!` all'inizio del file come file PostScript. Se viene immesso un file di testo normale, non funzionerà correttamente.
- In HP-UX, `txt2ps2` considera i file scritti da PostScript che contengono `%!` all'inizio del file come file PostScript. Per stampare i file PostScript come file di testo, specificare l'opzione `TX`. Con questa opzione, i file PostScript verranno elaborati come file di testo.

sunras2ps2 (Solaris)

Formato

```
/usr/local/dellbin5110/sunras2ps2 [-d] [-D] [-Itray-input] [-t] [-r] [-n] [-l=left,bottom -s=width,height] [-S=width] [-E] [-Nc=copies] [-Cl] [-Hd=position: format] [-Hffont] [-MSI] [-M=type] [-Mfo=mode] [-Pon] [-St=mode] [-Sp] [-Sb] [-Cm=mode] [-Pr=mode] [-Cc=mode] [-Gc=mode] [-Sc=mode] [-Gg=mode] [-Ct] [-Br= mode] [-RGBc= mode] [-RGBPr= mode] [-RGBTp= mode] [-Cb=cyan-low:cyan-middle:cyan-high:magenta-low:magenta-middle:magenta-high:yellow-low;yellow-middle:yellow-high:black-low:black-middle:black-high] [-Hld=PrintType:UserID:Password:DocumentName] [-Jown= jobownername:password] [filename...]
```

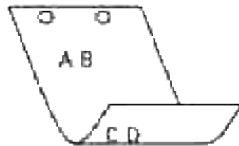
Funzione

Legge i dati SunRaster, li converte nel linguaggio di programmazione PostScript e li scrive sullo standard output. Se non viene specificato il nome del file, verrà considerato come input di comando lo standard input. Possono essere specificati file SunRaster con profondità di pixel di 1, 8, 24 e 32 bit. sunran2ps2 considera il file come creato a 72dpi e calcola le dimensioni di stampa. Pertanto, per convertire i file SunRaster creati in altre risoluzioni, specificare l'opzione di dimensione (-s, -S) esplicitamente.

Opzione

-d

Abilita la rilegatura sul bordo corto. Quando viene specificata, la direzione e posizione di stampa verrà regolata e entrambi i lati del foglio verranno stampati in modo che il bordo corto delle pagine possa essere rilegato.



-D

Abilita la rilegatura sul bordo lungo. Quando viene specificata, la direzione e posizione di stampa verrà regolata e entrambi i lati del foglio verranno stampati in modo che il bordo lungo delle pagine possa essere rilegato.



-Tray-input

Specifica il vassoio della carta.

Può essere selezionato un vassoio specificando direttamente il vassoio o specificando le dimensioni della carta.

Quando viene specificata la dimensione della carta, il vassoio contenente la carta della dimensione specificata viene trovato e selezionato automaticamente.

I parametri per la selezione del vassoio della carta sono i seguenti.

1

Alimenta la carta dal vassoio 1 (vassoio standard da 500-fogli).

2

Alimenta la carta dal vassoio 2 (modulo vassoio standard da 500-fogli o da 1000-fogli).

3

Alimenta la carta dal vassoio 3 (modulo vassoio optional da 1000-fogli).

4

Alimenta la carta dal vassoio 4 (modulo vassoio optional da 1000-fogli).

A4

Alimenta la carta dal vassoio caricato con A4 (210 x 297 mm).

A5

Alimenta la carta dal vassoio caricato con A5 (148 x 210 mm).

B5

Alimenta la carta dal vassoio caricato con B5 (182 x 257 mm).

LT

Alimenta la carta dal vassoio caricato con Lettera (8.5 × 11 pollici).

FL

Alimenta la carta dal vassoio caricato con Folio (8.5 × 13 pollici).

LG

Alimenta la carta dal vassoio caricato con Legale (8.5 × 14 pollici).

EX

Alimenta la carta dal vassoio caricato con Esecutivo (7.25 × 10.5 pollici).

MO

Alimenta la carta dal vassoio caricato con Monarch (3.875 × 7.5 pollici).

COM10

Alimenta la carta dal vassoio caricato con Buste #10 (10 × 9.5 pollici).

DL

Alimenta la carta dal vassoio caricato con DL (110 x 220 mm).

C5

Alimenta la carta dal vassoio caricato con C5 (162 x 229 mm).

MxNmm

Alimenta la carta dal vassoio caricato con carta MxNmm definita dall'utente.

Estensione possibile da specificare:

Larghezza: da 88.9 a 220 mm

Lunghezza: da 147.8 a 355.6 mm

MxNin

Alimenta la carta dal vassoio caricato con carta MxN pollici definita dall'utente.

Estensione possibile da specificare:

Larghezza: da 3.50 a 8.50 pollici

Lunghezza: da 5.82 a 14.00 pollici

Se questa opzione non viene specificata o il vassoio specificato non è disponibile, la carta viene presa dal vassoio predefinito.

-t

Attiva la modalità di stampa *save toner*. Il risultato di stampa sarà meno marcato della stampa normale. In alcuni casi, questa opzione verrà ignorata.

-r

Ruota l'immagine di 90° e usa la carta in orientamento orizzontale.

-n

Disabilita l'aggiunta della pagina di intestazione. Viene usato quando i file convertiti in programmi in linguaggio PostScript vengono incorporati in file creati con altre applicazioni.

-l=*left, bottom*

Specifica la posizione di stampa. La stampa verrà eseguita dalla sinistra e dal fondo della pagina. Il valore predefinito '8f 0,25 pollici sia per il lato inferiore che per quello sinistro.

`-s=width,height`

Specifica le dimensioni di stampa. La stampa verrà eseguita con la larghezza e l'altezza specificate, in pollici.

`-S=width`

Imposta la larghezza della stampa in pollici. L'altezza viene calcolata automaticamente in base alla larghezza.

`-E`

Questa funzione attiva la funzione di miglioramento delle immagini. In alcuni casi, questa opzione verrà ignorata.

`-Nc=copies`

Specifica il numero di copie stampate (il valore delle copie deve essere un intero positivo).

`-c1`

Specifica che la stampa può essere rilegata. Se l'opzione copie non è specificata, tale opzione verrà ignorata.

`-Hd=position:format`

Specifica la posizione in cui l'informazione sull'utente viene stampata nell'intestazione o nel pie' di pagina.

position specifica la posizione di impaginazione. Tuttavia questa opzione è disponibile solo per la conversione dei file di testo.

`ul`

Nell'angolo superiore sinistro del foglio.

`dl`

Nell'angolo inferiore sinistro del foglio.

`dr`

Nell'angolo inferiore destro del foglio.

format specifica i contenuti e l'ordine in cui impaginarli. Questa opzione può essere omessa. Se questa opzione viene omessa, `uh` viene specificato come valore predefinito.

`u`

Nome utente

h

Nome host

t

Data e ora

Se i contenuti di uscita sono specificati come `tuh`, essa viene riportata in uscita nel seguente modo.

Data ed ora utente: *username* Host: *hostname*.

Specificare queste opzioni nel seguente modo.

Nel caso di conversione di file di testo, stampare il nome dell'host dopo il nome dell'utente nell'angolo in alto a sinistra del foglio, stampato su tutte le pagine.

(i valori predefiniti sono nome utente, nome host, tutte le pagine)

`-Hd=ur`

`-Hd=ur:uh`

`-Hf font`

Specifica il font con cui stampare l'intestazione e il pie' di pagina. Possono essere specificati font europei come font alfanumerici a metà grandezza. Helvetica è l'impostazione predefinita.

Se viene specificato il font sbagliato, può essere usato il font Europeo predefinito della stampante.

Se l'opzione intestazione / pie' di pagina è specificata, la specifica dei font per intestazione / pie' di pagina viene ignorata.

`-MSI`

Specifica l'alimentatore multiuso.

`-M=type`

Specifica il tipo di carta per l'alimentatore multiuso.

I tipi di carta disponibili per l'alimentatore multiuso sono i seguenti.

B

Foglio fine/Usò bollo/Foglio normale 2

BB

Retro foglio fine/Usò bollo/Foglio normale 2 - Lato 2

P

Statico/Normale/Foglio semplice 1

PB

Retro statico/Normale/Foglio normale 1 - Lato 2

R

Recycled Paper

RB

RecycledPaperBack/ Recycled Paper - Side 2

H1

Foglio spesso/Pesante 1/Copertine 1

H1B

Retro foglio spessp /Pesante 1/Copertine 1 - Lato 2

H2

Foglio spesso2/Pesante 2/Copertine 2

H2B

Retro foglio spesso2 nero/Pesante 2/Copertine 2 - Lato 2

OHP

Pellicola

L

Foglio per etichetta/Etichette

C2

Patinata/Patinata 2/Foglio patinato 2

C2B

Rivestito Nero/Patinata 2/Foglio patinato 2- Lato 2

C3

Rivestito spesso/Foglio Patinato 3

C3B

Rivestito spesso Nero/Patinata 3/Foglio patinato 3- Lato 2

E

Busta

Se questa opzione non viene specificata, pu~ essere usato il tipo di carta dell'alimentatore multiuso per la stampante.

-Mfo=*mode*

Specifica l'orientamento per l'alimentatore multiuso.
Gli orientamenti disponibili per l'alimentatore multiuso sono i seguenti.

le

Orizzontale

ler

Orizzontale (ruotato)

se

Verticale

ser

Verticale (ruotato)

-Pon

Specifica il vassoio di riserva.
I possibili vassoi di riserva sono i seguenti.

0

Usa le impostazioni della stampante

1

Mostra un messaggio

2

Alimenta la carta dall'alimentatore multiuso

3

Usa le dimensioni più simili (adatta alle dimensioni)

4

Usa le dimensioni immediatamente superiori (adatta alle dimensioni)

5

Usa le dimensioni più simili (senza zoom)

6

Usa le dimensioni immediatamente superiori (senza zoom)

-St=mode

Specifica i separatori di alimentazione.
I possibili separatori di alimentazione sono i seguenti.

auto

Vassoio automatico/Automatico

1

1° Vassoio/Vassoio 1 (vassoio standard da 500-fogli)

2

2° Vassoio/Vassoio 2 (modulo vassoio opzionale da 500-fogli o da 1000-fogli)

3

3° Vassoio/Vassoio 3 (modulo vassoio opzionale da 1000-fogli)

4

4° Vassoio/Vassoio 4 (modulo vassoio opzionale da 1000-fogli)

off

No

-Sp

Specifica le interruzioni stampate.
Disponibile soltanto quando viene specificato il vassoio della carta per i separatori.

-Sb

Specifica di saltare le pagine bianche.

-Cm=*mode*

Specifica il colore di stampa.
I possibili colori di stampa sono i seguenti.

c

Colore (CMYK)

k

Nero

-Pr=*mode*

Specifica la modalità di stampa.
Le possibili modalità di stampa sono le seguenti.

hs

Alta velocità

hq

Alta qualità

-Cc=mode

Specifica la correzione colore RGB.
Le possibili correzioni colore RGB sono le seguenti.

0

No

1

Foto

2

sRGB

3

Standard/ Normale

4

Presentazione

Questa opzione è disponibile soltanto per stampanti a colori e quando i dati in ingresso sono dati RGB.

-Gc=mode

Specifica la correzione gamma RGB.
Le possibili correzioni gamma RGB sono le seguenti.

1.0

1.0

1.4

1.4

1.8

1.8

2.2

2.2

2.6

2.6

off

No

Questa opzione è disponibile soltanto per stampanti a colori e quando i dati in ingresso sono dati RGB.

-Sc=mode

Specifica la schermatura.
Le possibili schermature sono le seguenti.

0

Finezza

1

Gradazione

2

Auto

3

Per Pellicola

-Gg=mode

Specifica il grigio garantito.
Le possibili modalità di grigio garantito sono le seguenti.

on

Si

off

No

Questa opzione disponibile solo per la stampa a colori.

-Ct

Specifica la trasformazione di colore.

Questa opzione disponibile solo per la stampa a colori.

-Br= mode

Specifica la regolazione della luminosità.

I valori delle opzioni di regolazione della luminosità disponibili sono i seguenti.

+5

Bright 5

+4

Bright 4

+3

Bright 3

+2

Bright 2

+1

Bright 1

0

Normale*

-1

Dark 1

-2

Dark 2

-3

Dark

-4

Dark

-5

Dark

-RGBc= *mode*

Specifica la correzione colore RGB.

Le possibili correzioni colore RGB sono le seguenti.

10

Perceptual

11

Saturation

12

RelativeC

AbsoluteC

Questa opzione è disponibile soltanto per stampanti a colori e quando i dati in ingresso sono dati RGB.

`-RGBPr= mode`

Specifica il profilo di input RGB.

I valori delle opzioni del profilo di input RGB disponibili sono i seguenti.

0

sRGB

1

AdobeRGB

Questa opzione è disponibile soltanto per stampanti a colori e quando i dati in ingresso sono dati RGB.

`-RGBTp= mode`

Specifica la temperatura colore RGB.

I valori delle opzioni di temperatura del colore RGB disponibili sono i seguenti.

5000

5.000K

6000

6.000K

9300

9.300K

Questa opzione è disponibile soltanto per stampanti a colori e quando i dati in ingresso sono dati RGB.

`-Cb=cyan-low:cyan-middle:cyan-high:magenta-low:magenta-middle:magenta-high:yellow-low;yellow-middle:yellow high:black-low:black-middle:black-high`

Specifica il valore di regolazione per il bilanciamento colore di ciascun colore/densità

I valori di regolazione disponibili sono i seguenti.

+3

Dark 3

+2

Dark 2

+1

Dark 1

0

Normale*

-1

Light 1

-2

Light 2

-3

Light 3

-Cb il valore dell'opzione deve essere specificato nel seguente ordine:

Cyan low density, Cyan medium density, Cyan high density, Magenta low density, Magenta medium density, Magenta high density, Yellow low density, Yellow medium density, Yellow high density, Black low density, Black medium density, Black high density

Se non viene specificato alcun valore, il dato viene tratto come "0" (Normale).

Ad esempio se si desidera specificare "Light 2" per Cyan medium density, "Dark 3" per Yellow high density, e "Dark 2" per Black low density, si possono utilizzare i seguenti valori:

```
-Cb=0:-2:0:0:0:0:0:0:0:+3:+2:0:0  
-Cb::-2::::::::::+3:+2::
```

-Hld=PrintType:UserID:Password:DocumentName

Stampa protetta

PrintType

store

Stampa protetta/Salva stampa

proof

Stampa di prova

UserID

Fino a otto caratteri a byte singolo da 0x20 a 0x7E, tranne 0x20 " " (vuoto) e 0x3A "." (due punti).

Password

Fino a 12 caratteri a byte singolo da 0x30 a 0x39 (caratteri numerici).

DocumentName

Fino a 12 caratteri a byte singolo da 0x20 a 0x7E, tranne 0x20 " " (vuoto) e 0x3A "." (due punti).

Stampa protetta


```
-Hld=store:UserID:Password:DocumentName  
-Hld=store:UserID:Password:
```

Memorizza stampa

```
-Hld=store:UserID::DocumentName  
-Hld=store:UserID::
```

Stampa di prova

```
-Hld=proof:UserID::DocumentName  
-Hld=proof:UserID::
```

 **AVVISO:** Assicurarsi di specificare l'opzione Stampa protetta soltanto quando si stampano i dati direttamente su una stampante. La Stampa protetta può non essere disponibile se l'opzione viene specificata quando i dati necessitano di essere stampati attraverso un altro server o i dati necessitano di essere gestiti da un altro programma come file PostScript. L'opzione Rilegatura viene specificata automaticamente quando viene specificato Stampa di prova.

```
[-Jown= jobownername:password] Password
```

Authentication Setting

Specifica il nome utente lavoro e la password di autenticazione.

- Quando viene specificato soltanto il nome utente (-Jown=jobownername:) (nessuna password specificata) la password di autenticazione viene considerata come non specificata.
- Quando viene specificata soltanto la password (-Jown=:password) (nessun nome proprietario lavoro specificato) il nome utente di accesso viene utilizzato come nome proprietario lavoro. La password digitata viene utilizzata come password di autenticazione.
- Quando non si specifica né il nome utente, né la password (-Jown=:), il nome utente di accesso viene utilizzato come nome proprietario lavoro e la password di autenticazione viene considerata come non specificata.
- Quando un nome proprietario lavoro supera la lunghezza di caratteri consentita, i caratteri extra vengono ignorati.
- Quando si specifica un carattere inaccettabile per il nome proprietario lavoro, "Unknown User" viene utilizzato come nome proprietario lavoro.

*I caratteri accettabile per il nome proprietario lavoro sono i caratteri alfanumerici e i simboli, tranne lo spazio e i due punti.

*Si considerano accettabile un massimo di 32 caratteri per il nome proprietario lavoro.

- Quando per la password si specifica un carattere inaccettabile, o quando la password specificata non rientra nella gamma della lunghezza caratteri ammissibile, la password di autenticazione viene considerata come non specificata.

*Soltanto i numeri sono caratteri accettabili per la password.

*La lunghezza accettabile della password è compresa tra 4 e 12 caratteri.

- La forma incompleta dell'opzione `-Jown` viene considerata come una impostazione di autenticazione in corso. In tal caso, se l'impostazione di autenticazione viene effettuata con la variabile ambientale, essa viene utilizzata come informazione di impostazione.

Esempio

Per scrivere l'immagine della schermata visualizzata su un file usando il comando `snapshot` e convertire il file in un programma in linguaggio PostScript usando il comando `sunras2ps2`, digitare quanto segue.

```
% sunras2ps2 file.rs > file.ps
```

Per scrivere l'immagine della schermata visualizzata su un file usando il comando `snapshot`, convertire il file in un programma in linguaggio PostScript usando il comando `sunras2ps2` e inviarlo alla stampante digitare, quanto segue.

```
% sunras2ps2 file.rs | lp
```

Importante

- Quando sono specificate contemporaneamente `-s 2 -s` o quando la stessa opzione viene specificata due volte, verrà data priorità all'ultima impostazione.
- Se l'opzione di dimensioni di stampa (`-s`, `-s`) non viene specificata, la scala verrà considerata come un pixel dei dati raster per un pixel di stampante.
- Se l'opzione di posizione di stampa specifica un punto al di fuori dell'area di stampa della stampante, i dati al di fuori dell'area di stampa non verranno stampati.

tiff2ps2 (Linux/Solaris/HP-UX)

Formato

```
/usr/local/dellbin51110/tiff2ps2 [-d] [-D] [-Itray-input] [-t] [-r] [-n] [-l=left,bottom] [-s=width,height] [-S=width] [-E] [-Nc=copies] [-Cl] [-Hd=position:format] [-Hffont] [-MSI] [-M=type] [-Mfo=mode] [-Pon] [-St=mode] [-Sp] [-Sb] [-Cm=mode] [-Pr=mode] [-Cc=mode] [-Gc=mode] [-Sc=mode] [-Gg=mode] [-Ct] [-Br= mode] [-RGBc= mode] [-RGBPr= mode] [-RGBTp= mode] [-Cb=cyan-low:cyan-middle:cyan-high:magenta-low:magenta-middle:magenta-high:yellow-low;yellow-middle:yellow-high:black-low:black-middle:black-high] [-Hld=PrintType:UserID:Password:DocumentName] [-Jown= jobownername:password] [filename...]
```

Funzione

Legge i dati TIFF, li converte nel linguaggio di programmazione PostScript e li scrive sullo standard output. Se non viene specificato il nome del file, verrà considerato come input di comando lo standard input. Possono essere specificati file TIFF con profondità di pixel di 1, 4, 8, 24 e 32 bit. Ci sono quattro tipi di formato di compressione supportati.
Compressione Huffman (CCITT Group 3 transformed Huffman run length encoding)
compressione Fax-CCITT3 (Gruppo 3 CCITT compatibile facsimile)
Compressione PackBits
Niente compressione

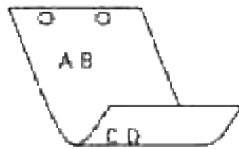
Anche nei precedenti formati di compressione, i file TIFF con più immagini nello stesso file non sono supportati.

tiff2ps2 considera il file come creato a 72dpi e calcola le dimensioni di stampa. Pertanto, per convertire i file TIFF creati in altre risoluzioni, specificare l'opzione di dimensione (-s, -s) esplicitamente.

Opzione

-d

Abilita la rilegatura sul bordo corto. Quando viene specificata, la direzione e posizione di stampa verrà regolata e entrambi i lati del foglio verranno stampati in modo che il bordo corto delle pagine possa essere rilegato.



-D

Abilita la rilegatura sul bordo lungo. Quando viene specificata, la direzione e posizione di stampa verrà regolata e entrambi i lati del foglio verranno stampati in modo che il bordo lungo delle pagine possa essere rilegato.



-Itray-input

Specifica il vassoio della carta.

Può essere selezionato un vassoio specificando direttamente il vassoio o specificando le dimensioni della carta.

Quando viene specificata la dimensione della carta, il vassoio contenente la carta della dimensione specificata viene trovato e selezionato automaticamente.

I parametri per la selezione del vassoio della carta sono i seguenti.

1

Alimenta la carta dal vassoio 1 (vassoio standard da 500-fogli).

2

Alimenta la carta dal vassoio 2 (modulo vassoio standard da 500-fogli o da 1000-fogli).

3

Alimenta la carta dal vassoio 3 (modulo vassoio optional da 1000-fogli).

4

Alimenta la carta dal vassoio 4 (modulo vassoio optional da 1000-fogli).

A4

Alimenta la carta dal vassoio caricato con A4 (210 x 297 mm).

A5

Alimenta la carta dal vassoio caricato con A5 (148 x 210 mm).

B5

Alimenta la carta dal vassoio caricato con B5 (182 x 257 mm).

LT

Alimenta la carta dal vassoio caricato con Lettera (8.5 × 11 pollici).

FL

Alimenta la carta dal vassoio caricato con Folio (8.5 × 13 pollici).

LG

Alimenta la carta dal vassoio caricato con Legale (8.5 × 14 pollici).

EX

Alimenta la carta dal vassoio caricato con Esecutivo (7.25 × 10.5 pollici).

MO

Alimenta la carta dal vassoio caricato con Monarch (3.875 × 7.5 pollici).

COM10

Alimenta la carta dal vassoio caricato con Buste #10 (10 × 9.5 pollici).

DL

Alimenta la carta dal vassoio caricato con DL (110 x 220 mm).

C5

Alimenta la carta dal vassoio caricato con C5 (162 x 229 mm).

MxNmm

Alimenta la carta dal vassoio caricato con carta MxNmm definita dall'utente.
Estensione possibile da specificare:
Larghezza: da 88.9 a 220 mm
Lunghezza: da 147.8 a 355.6 mm

MxNin

Alimenta la carta dal vassoio caricato con carta MxN pollici definita dall'utente.
Estensione possibile da specificare:
Larghezza: da 3.50 a 8.50 pollici
Lunghezza: da 5.82 a 14.00 pollici

Se questa opzione non viene specificata o il vassoio specificato non è disponibile, la carta viene presa dal vassoio predefinito.

-t

Attiva la modalità di stampa *save toner*. Il risultato di stampa sarà meno marcato della stampa normale. In alcuni casi, questa opzione verrà ignorata.

-r

Ruota l'immagine di 90° e usa la carta in orientamento orizzontale.

-n

Disabilita l'aggiunta della pagina di intestazione. Viene usato quando i file convertiti in programmi in linguaggio PostScript vengono incorporati in file creati con altre applicazioni.

-l=left, bottom

Specifica la posizione di stampa. La stampa verrà eseguita dalla sinistra e dal fondo della pagina. Il valore predefinito '8f 0,25 pollici sia per il lato inferiore che per quello sinistro.

-s=width, height

Specifica le dimensioni di stampa. La stampa verrà eseguita con la larghezza e l'altezza specificate, in pollici.

-S=width

Imposta la larghezza della stampa in pollici. L'altezza viene calcolata automaticamente in base alla larghezza.

-E

Questa funzione attiva la funzione di miglioramento delle immagini. In alcuni casi, questa opzione verrà ignorata.

`-Nc=copies`

Specifica il numero di copie stampate (il valore delle copie deve essere un intero positivo).

`-cl`

Specifica che la stampa può essere rilegata. Se l'opzione copie non è specificata, tale opzione verrà ignorata.

`-Hd=position:format`

Specifica la posizione in cui l'informazione sull'utente viene stampata nell'intestazione o nel pie' di pagina.

position specifica la posizione di impaginazione. Tuttavia questa opzione è disponibile solo per la conversione dei file di testo.

`ul`

Nell'angolo superiore sinistro del foglio.

`ur`

Nell'angolo superiore destro del foglio.

`dl`

Nell'angolo inferiore sinistro del foglio.

`dr`

Nell'angolo inferiore destro del foglio.

format specifica i contenuti e l'ordine in cui impaginarli. Questa opzione può essere omessa. Se questa opzione viene omessa, `uh` viene specificato come valore predefinito.

`u`

Nome utente

`h`

Nome host

`t`

Data e ora

Se i contenuti di uscita sono specificati come `tuh`, essa viene riportata in uscita nel seguente modo.

Data ed ora utente: *username* Host: *hostname*.

Specificare queste opzioni nel seguente modo.

Nel caso di conversione di file di testo, stampare il nome dell'host dopo il nome dell'utente nell'angolo in alto a sinistra del foglio, stampato su tutte le pagine.

(i valori predefiniti sono nome utente, nome host, tutte le pagine)

`-Hd=ur`

-Hd=ur:uh

-Hf font

Specifica il font con cui stampare l'intestazione e il pie' di pagina. Possono essere specificati font europei come font alfanumerici a metà grandezza. Helvetica è l'impostazione predefinita. Se viene specificato il font sbagliato, può essere usato il font Europeo predefinito della stampante. Se l'opzione intestazione / pie' di pagina è specificata, la specifica dei font per intestazione / pie' di pagina viene ignorata.

-MSI

Specifica l'alimentatore multiuso.

-M=type

Specifica il tipo di carta per l'alimentatore multiuso. I tipi di carta disponibili per l'alimentatore multiuso sono i seguenti.

B

Foglio fine/Usò bollo/Foglio normale 2

BB

Retro foglio fine/Usò bollo/Foglio normale 2 - Lato 2

P

Statico/Normale/Foglio semplice 1

PB

Retro statico/Normale/Foglio normale 1 - Lato 2

R

Recycled Paper

RB

RecycledPaperBack/ Recycled Paper - Side 2

H1

Foglio spesso/Pesante 1/Copertine 1

H1B

Retro foglio spessp /Pesante 1/Copertine 1 - Lato 2

H2

Foglio spesso2/Pesante 2/Copertine 2

H2B

Retro foglio spesso2 nero/Pesante 2/Copertine 2 - Lato 2

OHP

Pellicola

L

Foglio per etichetta/Etichette

C2

Patinata/Patinata 2/Foglio patinato 2

C2B

Rivestito Nero/Patinata 2/Foglio patinato 2- Lato 2

C3

Rivestito spesso/Patinata 3/Foglio Patinato 3

C3B

Rivestito spesso Nero/Patinata 3/Foglio patinato 3- Lato 2

E

Busta

Se questa opzione non viene specificata, pu~ essere usato il tipo di carta dell'alimentatore multiuso per la stampante.

-Mfo=*mode*

Specifica l'orientamento per l'alimentatore multiuso.
Gli orientamenti disponibili per l'alimentatore multiuso sono i seguenti.

le

Orizzontale

ler

Orizzontale (ruotato)

se

Verticale

ser

Verticale (ruotato)

-Pon

Specifica il vassoio di riserva.
I possibili vassoi di riserva sono i seguenti.

0

Usa le impostazioni della stampante

1

Mostra un messaggio

2

Alimenta la carta dall'alimentatore multiuso

3

Usa le dimensioni più simili (adatta alle dimensioni)

4

Usa le dimensioni immediatamente superiori (adatta alle dimensioni)

5

Usa le dimensioni più simili (senza zoom)

6

Usa le dimensioni immediatamente superiori (senza zoom)

-St=mode

Specifica i separatori di alimentazione.
I possibili separatori di alimentazione sono i seguenti.

auto

Vassoio automatico/Automatico

1

1° Vassoio/Vassoio 1 (vassoio standard da 500-fogli)

2

2° Vassoio/Vassoio 2 (modulo vassoio opzionale da 500-fogli o da 1000-fogli)

3

3° Vassoio/Vassoio 3 (modulo vassoio opzionale da 1000-fogli)

4

4° Vassoio/Vassoio 4 (modulo vassoio opzionale da 1000-fogli)

off

No

-Sp

Specifica le interruzioni stampate.
Disponibile soltanto quando viene specificato il vassoio della carta per i separatori.

-Sb

Specifica di saltare le pagine bianche.

-Cm=*mode*

Specifica il colore di stampa.
I possibili colori di stampa sono i seguenti.

c

Colore (CMYK)

k

Nero

-Pr=*mode*

Specifica la modalità di stampa.
Le possibili modalità di stampa sono le seguenti.

hs

Alta velocità

hq

Alta qualità

-Cc=*mode*

Specifica la correzione colore RGB.
Le possibili correzioni colore RGB sono le seguenti.

0

No

1

Foto

2

sRGB

3

Standard/ Normale

4

Presentazione

Questa opzione è disponibile soltanto per stampanti a colori e quando i dati in ingresso sono dati RGB.

-Gc=mode

Specifica la correzione gamma RGB.
Le possibili correzioni gamma RGB sono le seguenti.

1.0

1.0

1.4

1.4

1.8

1.8

2.2

2.2

2.6

2.6

off

No

Questa opzione è disponibile soltanto per stampanti a colori e quando i dati in ingresso sono dati RGB.

-Sc=mode

Specifica la schermatura.
Le possibili schermature sono le seguenti.

0

Finezza

1

Gradazione

2

Auto

3

Per Pellicola

-Gg=*mode*

Specifica il grigio garantito.
Le possibili modalità di grigio garantito sono le seguenti.

on

Si

off

No

Questa opzione disponibile solo per la stampa a colori.

-Ct

Specifica la trasformazione di colore.
Questa opzione è disponibile solo per la stampa a colori.

-Br= *mode*

Specifica la regolazione della luminosità.

I valori delle opzioni di regolazione della luminosità disponibili sono i seguenti.

+5

Bright 5

+4

Bright 4

+3

Bright 3

+2

Bright 2

+1

Bright 1

0

Normale*

-1

Dark 1

-2

Dark 2

-3

Dark

-4

Dark

-5

Dark

-RGBc= *mode*

Specifica la correzione colore RGB.

Le possibili correzioni colore RGB sono le seguenti.

10

Perceptual

11

Saturation

12

RelativeC

13

AbsoluteC

Questa opzione è disponibile soltanto per stampanti a colori e quando i dati in ingresso sono dati RGB.

-RGBPr= *mode*

Specifica il profilo di input RGB.

I valori delle opzioni del profilo di input RGB disponibili sono i seguenti.

0

sRGB

1

AdobeRGB

Questa opzione è disponibile soltanto per stampanti a colori e quando i dati in ingresso sono dati RGB.

`-RGBTp= mode`

Specifica la temperatura colore RGB.

I valori delle opzioni di temperatura del colore RGB disponibili sono i seguenti.

5000

5.000K

6000

6.000K

9300

9.300K

Questa opzione è disponibile soltanto per stampanti a colori e quando i dati in ingresso sono dati RGB.

`-Cb=cyan-low:cyan-middle:cyan-high:magenta-low:magenta-middle:magenta-high:yellow-low;yellow-middle:yellow high:black-low:black-middle:black-high`

Specifica il valore di regolazione per il bilanciamento colore di ciascun colore/densità

I valori di regolazione disponibili sono i seguenti.

+3

Dark 3

+2

Dark 2

+1

Dark 1

0

Normale*

-1

Light 1

-2

Light 2

-3

Light 3

-Cb il valore dell'opzione deve essere specificato nel seguente ordine:

Cyan low density, Cyan medium density, Cyan high density, Magenta low density, Magenta medium density, Magenta high density, Yellow low density, Yellow medium density, Yellow high density, Black low density, Black medium density, Black high density

Se non viene specificato alcun valore, il dato viene tratto come "0" (Normale).

Ad esempio se si desidera specificare "Light 2" per Cyan medium density, "Dark 3" per Yellow high density, e "Dark 2" per Black low density, si possono utilizzare i seguenti valori:

```
-Cb=0:-2:0:0:0:0:0:0:0:+3:+2:0:0  
-Cb=-2:.....+3:+2::
```

-Hld=PrintType:UserID:Password:DocumentName

Stampa protetta

PrintType

store
Stampa protetta/Salva stampa
proof
Stampa di prova

UserID

Fino a otto caratteri a byte singolo da 0x20 a 0x7E, tranne 0x20 " " (vuoto) e 0x3A "." (due punti).

Password

Fino a 12 caratteri a byte singolo da 0x30 a 0x39 (caratteri numerici).

DocumentName

Fino a 12 caratteri a byte singolo da 0x20 a 0x7E, tranne 0x20 " " (vuoto) e 0x3A "." (due punti).

Stampa protetta

```
-Hld=store:UserID:Password:DocumentName  
-Hld=store:UserID:Password:
```

Memorizza stampa

```
-Hld=store:UserID::DocumentName  
-Hld=store:UserID::
```

Stampa di prova

```
-Hld=proof:UserID::DocumentName  
-Hld=proof:UserID::
```

- **AVVISO:** Assicurarsi di specificare l'opzione Stampa protetta soltanto quando si stampano i dati direttamente su una stampante. La Stampa protetta può non essere disponibile se l'opzione viene specificata quando i dati necessitano di essere stampati attraverso un altro server o i dati necessitano di essere gestiti da un altro programma come file PostScript. L'opzione Rilegatura viene specificata automaticamente quando viene specificato Stampa di prova.

```
[-Jown= jobownername:password] Password
```

Authentication Setting

Specifica il nome utente lavoro e la password di autenticazione.

- Quando viene specificato soltanto il nome utente (-Jown=jobownername:) (nessuna password specificata) la password di autenticazione viene considerata come non specificata.
- Quando viene specificata soltanto la password (-Jown=:password) (nessun nome proprietario lavoro specificato) il nome utente di accesso viene utilizzato come nome proprietario lavoro. La password digitata viene utilizzata come password di autenticazione.
- Quando non si specifica né il nome utente, né la password (-Jown=:), il nome utente di accesso viene utilizzato come nome proprietario lavoro e la password di autenticazione viene considerata come non specificata.
- Quando un nome proprietario lavoro supera la lunghezza di caratteri consentita, i caratteri extra vengono ignorati.
- Quando si specifica un carattere inaccettabile per il nome proprietario lavoro, "Unknown User" viene utilizzato come nome proprietario lavoro.

*I caratteri accettabili per il nome proprietario lavoro sono i caratteri alfanumerici e i simboli, tranne lo spazio e i due punti.

*Si considerano accettabili un massimo di 32 caratteri per il nome proprietario lavoro.

- Quando per la password si specifica un carattere inaccettabile, o quando la password specificata non rientra nella gamma della lunghezza caratteri ammissibile, la password di autenticazione viene considerata come non specificata.

*Soltanto i numeri sono caratteri accettabili per la password.

*La lunghezza accettabile della password è compresa tra 4 e 12 caratteri.

- La forma incompleta dell'opzione -Jown viene considerata come una impostazione di autenticazione in corso. In tal caso, se l'impostazione di autenticazione viene effettuata con la variabile ambiente, essa viene utilizzata come informazione di impostazione.

Esempio

Per convertire il file TIFF in programma in linguaggio PostScript e scriverlo su un file, digitare quanto segue.

```
% tiff2ps2 file.tiff > file1.ps
```

Per inviare il file TIFF alla stampante, digitare quanto segue.

```
% tiff2ps2 file.tiff | lpr (for Linux)
% tiff2ps2 file.tiff | lp (for Solaris/HP-UX)
```

Importante

- Quando sono specificate contemporaneamente `-s 2 -s` o quando la stessa opzione viene specificata due volte, verrà data priorità all'ultima impostazione.
- Se l'opzione di dimensioni di stampa (`-s, -s`) non viene specificata, la scala verrà considerata come un pixel dei dati raster per un pixel di stampante.
- Se l'opzione di posizione di stampa (`-l in basso a sinistra`) specifica un punto al di fuori dell'area di stampa della stampante, i dati al di fuori dell'area di stampa non verranno stampati.

xwd2ps2 (Linux/Solaris/HP-UX)

Formato

```
/usr/local/dellbin5110/xwd2ps2 [-d] [-D] [-Itray-input] [-t] [-r] [-n] [-l=left,bottom] [-s=width,height] [-S=width] [-E] [-Nc=copies] [-Cl] [-Hd=position:format] [-Hffont] [-MSI] [-M=type] [-Mfo=mode] [-Pon] [-St=mode] [-Sp] [-Sb] [-Cm=mode] [-Pr=mode] [-Cc=mode] [-Gc=mode] [-Sc=mode] [-Gg=mode] [-Ct] [-Br= mode] [-RGBc= mode] [-RGBPr= mode] [-RGBTp= mode] [-Cb=cyan-low:cyan-middle:cyan-high:magenta-low:magenta-middle:magenta-high:yellow-low;yellow-middle:yellow-high:black-low:black-middle:black-high] [-Hld=PrintType:UserID:Password:DocumentName] [-Jown= jobownername:password][filename...]
```

Funzione

Legge i dati XWD, li converte nel linguaggio di programmazione PostScript e li scrive sullo standard output. Se non viene specificato il nome del file, verrà considerato come input di comando lo standard input.

Possono essere specificati file XWD con profondità di pixel di 1, 4, 8, 24 e 32 bit.

Ci sono tre tipi di formato di compressione supportati.

La classe visuale è Static Gray e il pixel è di 1 bit.

La classe visuale è Pseudo Color e il pixel è di 4 bit o 8 bit. Il formato immagine è Zpixmap.

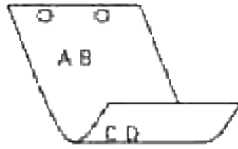
La classe visuale è True Color e il pixel è di 24 bit o 32 bit. Il formato immagine è Zpixmap.

`xwd2ps2` considera il file come creato a 72dpi e calcola le dimensioni di stampa. Pertanto, per convertire i file XWD creati in altre risoluzioni, specificare l'opzione di dimensione (`-s, -s`) esplicitamente.

Opzione

`-d`

Abilita la rilegatura sul bordo corto. Quando viene specificata, la direzione e posizione di stampa verrà regolata e entrambi i lati del foglio verranno stampati in modo che il bordo corto delle pagine possa essere rilegato.



-D

Abilita la rilegatura sul bordo lungo. Quando viene specificata, la direzione e posizione di stampa verrà regolata e entrambi i lati del foglio verranno stampati in modo che il bordo lungo delle pagine possa essere rilegato.



-Tray-input

Specifica il vassoio della carta.

Può essere selezionato un vassoio specificando direttamente il vassoio o specificando le dimensioni della carta.

Quando viene specificata la dimensione della carta, il vassoio contenente la carta della dimensione specificata viene trovato e selezionato automaticamente.

I parametri per la selezione del vassoio della carta sono i seguenti.

1

Alimenta la carta dal vassoio 1 (vassoio standard da 500-fogli).

2

Alimenta la carta dal vassoio 2 (modulo vassoio standard da 500-fogli o da 1000-fogli).

3

Alimenta la carta dal vassoio 3 (modulo vassoio optional da 1000-fogli).

4

Alimenta la carta dal vassoio 4 (modulo vassoio optional da 1000-fogli).

A4

Alimenta la carta dal vassoio caricato con A4 (210 x 297 mm).

A5

Alimenta la carta dal vassoio caricato con A5 (148 x 210 mm).

B5

Alimenta la carta dal vassoio caricato con B5 (182 x 257 mm).

LT

Alimenta la carta dal vassoio caricato con Lettera (8.5 × 11 pollici).

FL

Alimenta la carta dal vassoio caricato con Folio (8.5 × 13 pollici).

LG

Alimenta la carta dal vassoio caricato con Legale (8.5 × 14 pollici).

EX

Alimenta la carta dal vassoio caricato con Esecutivo (7.25 × 10.5 pollici).

MO

Alimenta la carta dal vassoio caricato con Monarch (3.875 × 7.5 pollici).

COM10

Alimenta la carta dal vassoio caricato con Buste #10 (10 × 9.5 pollici).

DL

Alimenta la carta dal vassoio caricato con DL (110 x 220 mm).

C5

Alimenta la carta dal vassoio caricato con C5 (162 x 229 mm).

MxNmm

Alimenta la carta dal vassoio caricato con carta MxN mm definita dall'utente.

Estensione possibile da specificare:

Larghezza: da 88.9 a 220 mm

Lunghezza: da 147.8 a 355.6 mm

MxNin

Alimenta la carta dal vassoio caricato con carta MxN pollici definita dall'utente.

Estensione possibile da specificare:

Larghezza: da 3.50 a 8.50 pollici

Lunghezza: da 5.82 a 14.00 pollici

Se questa opzione non viene specificata o il vassoio specificato non è disponibile, la carta viene presa dal vassoio predefinito.

-t

Attiva la modalità di stampa *save toner*. Il risultato di stampa sarà meno marcato della stampa normale. In alcuni casi, questa opzione verrà ignorata.

-r

Ruota l'immagine di 90° e usa la carta in orientamento orizzontale.

-n

Disabilita l'aggiunta della pagina di intestazione. Viene usato quando i file convertiti in programmi in linguaggio PostScript vengono incorporati in file creati con altre applicazioni.

-l=*left, bottom*

Specifica la posizione di stampa. La stampa verrà eseguita dalla sinistra e dal fondo della pagina. Il valore predefinito '8f 0,25 pollici sia per il lato inferiore che per quello sinistro.

-s=*width, height*

Specifica le dimensioni di stampa. La stampa verrà eseguita con la larghezza e l'altezza specificate, in pollici.

-S=*width*

Imposta la larghezza della stampa in pollici. L'altezza viene calcolata automaticamente in base alla larghezza.

-E

Questa funzione attiva la funzione di miglioramento delle immagini. In alcuni casi, questa opzione verrà ignorata.

-Nc=*copies*

Specifica il numero di copie stampate (il valore delle copie deve essere un intero positivo).

-cl\

Specifica che la stampa può essere rilegata. Se l'opzione copie non è specificata, tale opzione verrà ignorata.

-Hd=*position:format*

Specifica la posizione in cui l'informazione sull'utente viene stampata nell'intestazione o nel pie' di pagina.

position specifica la posizione di impaginazione. Tuttavia questa opzione è disponibile solo per la conversione dei file di testo.

ul

Nell'angolo superiore sinistro del foglio.

ur

Nell'angolo superiore destro del foglio.

d1

Nell'angolo inferiore sinistro del foglio.

dr

Nell'angolo inferiore destro del foglio.

format specifica i contenuti e l'ordine in cui impaginarli. Questa opzione può essere omessa. Se questa opzione viene omessa, *uh* viene specificato come valore predefinito.

u

Nome utente

h

Nome host

t

Data e ora

Se i contenuti di uscita sono specificati come *tuh*, essa viene riportata in uscita nel seguente modo.

Data ed ora utente: *username* Host: *hostname*.

-Hf *font*

Specifica il font con cui stampare l'intestazione e il pie' di pagina. Possono essere specificati font europei come font alfanumerici a metà grandezza. Helvetica è l'impostazione predefinita. Se viene specificato il font sbagliato, può essere usato il font Europeo predefinito della stampante. Se l'opzione intestazione / pie' di pagina è specificata, la specifica dei font per intestazione / pie' di pagina viene ignorata.

-MSI

Specifica l'alimentatore multiuso.

-M=*type*

Specifica il tipo di carta per l'alimentatore multiuso. I tipi di carta disponibili per l'alimentatore multiuso sono i seguenti.

B

Foglio fine/Usò bollo/Foglio normale 2

BB

Retro foglio fine/Usò bollo/Foglio normale 2 - Lato 2

P

Statico/Normale/Foglio semplice 1

PB

Retro statico/Normale/Foglio normale 1 - Lato 2

R

Recycled Paper

RB

RecycledPaperBack/ Recycled Paper - Side 2

H1

Foglio spesso/Pesante 1/Copertine 1

H1B

Retro foglio spessp /Pesante 1/Copertine 1 - Lato 2

H2

Foglio spesso2/Pesante 2/Copertine 2

H2B

Retro foglio spesso2 nero/Pesante 2/Copertine 2 - Lato 2

OHP

Pellicola

L

Foglio per etichetta/Etichette

C2

Patinata/Patinata 2/Foglio patinato 2

C2B

Rivestito Nero/Patinata 2/Foglio patinato 2- Lato 2

C3

Rivestito spesso/Patinata 3/Foglio Patinato 3

C3B

Rivestito spesso Nero/Patinata 3/Foglio patinato 3- Lato 2

E

Busta

Se questa opzione non viene specificata, pu~ essere usato il tipo di carta dell'alimentatore multiuso per la stampante.

-Mfo=mode

Specifica l'orientamento per l'alimentatore multiuso.
Gli orientamenti disponibili per l'alimentatore multiuso sono i seguenti.

le

Orizzontale

ler

Orizzontale (ruotato)

se

Verticale

ser

Verticale (ruotato)

-Pon

Specifica il vassoio di riserva.
I possibili vassoi di riserva sono i seguenti.

0

Usa le impostazioni della stampante

1

Mostra un messaggio

2

Alimenta la carta dall'alimentatore multiuso

3

Usa le dimensioni più simili (adatta alle dimensioni)

4

Usa le dimensioni immediatamente superiori (adatta alle dimensioni)

5

Usa le dimensioni più simili (senza zoom)

6

Usa le dimensioni immediatamente superiori (senza zoom)

-St=*mode*

Specifica i separatori di alimentazione.
I possibili separatori di alimentazione sono i seguenti.

auto

Vassoio automatico/Automatico

1

1° Vassoio/Vassoio 1 (vassoio standard da 500-fogli)

2

2° Vassoio/Vassoio 2 (modulo vassoio opzionale da 500-fogli o da 1000-fogli)

3

3° Vassoio/Vassoio 3 (modulo vassoio opzionale da 1000-fogli)

4

4° Vassoio/Vassoio 4 (modulo vassoio opzionale da 1000-fogli)

off

No

-Sp

Specifica le interruzioni stampate.
Disponibile soltanto quando viene specificato il vassoio della carta per i separatori.

-Sb

Specifica di saltare le pagine bianche.

-Cm=*mode*

Specifica il colore di stampa.
I possibili colori di stampa sono i seguenti.

c

Colore (CMYK)

k

Nero

-Pr=*mode*

Specifica la modalità di stampa.
Le possibili modalità di stampa sono le seguenti.

hs

Alta velocità

hq

Alta qualità

-Cc=mode

Specifica la correzione colore RGB.
Le possibili correzioni colore RGB sono le seguenti.

0

No

1

Foto

2

sRGB

3

Standard/ Normale

4

Presentazione

Questa opzione è disponibile soltanto per stampanti a colori e quando i dati in ingresso sono dati RGB.

-Gc=mode

Specifica la correzione gamma RGB.
Le possibili correzioni gamma RGB sono le seguenti.

1.0

1.0

1.4

1.4

1.8

1.8

2.2

2.2

2.6

2.6

off

No

Questa opzione è disponibile soltanto per stampanti a colori e quando i dati in ingresso sono dati RGB.

-Sc=mode

Specifica la schermatura.
Le possibili schermature sono le seguenti.

0

Finezza

1

Gradazione

2

Auto

3

Per Pellicola

-Gg=mode

Specifica il grigio garantito.
Le possibili modalità di grigio garantito sono le seguenti.

on

Si

off

No

Questa opzione disponibile solo per la stampa a colori.

-Ct

Specifica la trasformazione di colore.
Questa opzione è disponibile solo per la stampa a colori.

-Br= mode

Specifica la regolazione della luminosità.

I valori delle opzioni di regolazione della luminosità disponibili sono i seguenti.

+5

Bright 5

+4

Bright 4

+3

Bright 3

+2

Bright 2

+1

Bright 1

0

Normale*

-1

Dark 1

-2

Dark 2

-3

Dark

-4

Dark

-5

Dark

-RGBc= *mode*

Specifica la correzione colore RGB.

Le possibili correzioni colore RGB sono le seguenti.

10

Perceptual

11

Saturation

12

RelativeC

13

AbsoluteC

Questa opzione è disponibile soltanto per stampanti a colori e quando i dati in ingresso sono dati RGB.

`-RGBPr= mode`

Specifica il profilo di input RGB.

I valori delle opzioni del profilo di input RGB disponibili sono i seguenti.

0

sRGB

1

AdobeRGB

Questa opzione è disponibile soltanto per stampanti a colori e quando i dati in ingresso sono dati RGB.

`-RGBTp= mode`

Specifica la temperatura colore RGB.

I valori delle opzioni di temperatura del colore RGB disponibili sono i seguenti.

5000

5.000K

6000

6.000K

9300

9.300K

Questa opzione è disponibile soltanto per stampanti a colori e quando i dati in ingresso sono dati RGB.

`-Cb=cyan-low:cyan-middle:cyan-high:magenta-low:magenta-middle:magenta-high:yellow-low;yellow-middle:yellow high:black-low:black-middle:black-high`

Specifica il valore di regolazione per il bilanciamento colore di ciascun colore/densità

punti).

Password

Fino a 12 caratteri a byte singolo da 0x30 a 0x39 (caratteri numerici).

DocumentName

Fino a 12 caratteri a byte singolo da 0x20 a 0x7E, tranne 0x20 " " (vuoto) e 0x3A "." (due punti).

Stampa protetta

`-Hld=store:UserID:Password:DocumentName`

`-Hld=store:UserID:Password:`

Memorizza stampa


`-Hld=store:UserID::DocumentName`

`-Hld=store:UserID::`

Stampa di prova

`-Hld=proof:UserID::DocumentName`

`-Hld=proof:UserID::`

 **AVVISO:** Assicurarsi di specificare l'opzione Stampa protetta soltanto quando si stampano i dati direttamente su una stampante. La Stampa protetta può non essere disponibile se l'opzione viene specificata quando i dati necessitano di essere stampati attraverso un altro server o i dati necessitano di essere gestiti da un altro programma come file PostScript. L'opzione Rilegatura viene specificata automaticamente quando viene specificato Stampa di prova.

`[-Jown= jobownername:password] Password`

Authentication Setting

Specifica il nome utente lavoro e la password di autenticazione.

- Quando viene specificato soltanto il nome utente (-Jown=jobownername:) (nessuna password specificata) la password di autenticazione viene considerata come non specificata.
- Quando viene specificata soltanto la password (-Jown=:password) (nessun nome proprietario lavoro specificato) il nome utente di accesso viene utilizzato come nome proprietario lavoro. La password digitata viene utilizzata come password di autenticazione.
- Quando non si specifica né il nome utente, né la password (-Jown=:), il nome utente di accesso viene utilizzato come nome proprietario lavoro e la password di autenticazione viene considerata come non specificata.
- Quando un nome proprietario lavoro supera la lunghezza di caratteri consentita, i caratteri extra vengono ignorati.
- Quando si specifica un carattere inaccettabile per il nome proprietario lavoro, "Unknown User" viene utilizzato come nome proprietario lavoro.

*I caratteri accettabile per il nome proprietario lavoro sono i caratteri alfanumerici e i simboli, tranne lo spazio e i due punti.

*Si considerano accettabile un massimo di 32 caratteri per il nome proprietario lavoro.

- Quando per la password si specifica un carattere inaccettabile, o quando la password specificata non rientra nella gamma della lunghezza caratteri ammissibile, la password di autenticazione viene considerata come non specificata.

*Soltanto i numeri sono caratteri accettabili per la password.

*La lunghezza accettabile della password è compresa tra 4 e 12 caratteri.

- La forma incompleta dell'opzione `-Jown` viene considerata come una impostazione di autenticazione in corso. In tal caso, se l'impostazione di autenticazione viene effettuata con la variabile ambiente, essa viene utilizzata come informazione di impostazione.

Esempio

Per convertire l'immagine XWD in programma in linguaggio PostScript e scriverlo su un file, digitare quanto segue.

```
% xwd2ps2 file.xwd > file.ps
```

Per inviare il file XWD alla stampante, digitare quanto segue.

```
% xwd2ps2 file.xwd | lpr (per Linux)
% xwd2ps2 file.xwd | lp (per Solaris/HP-UX)
```

Importante

- Quando sono specificate contemporaneamente `-s 2 -s` o quando la stessa opzione viene specificata due volte, verrà data priorità all'ultima impostazione.
- Se l'opzione di dimensioni di stampa (`-s`, `-S`) non viene specificata, la scala verrà considerata come un pixel dei dati raster per un pixel di stampante.
- Se l'opzione di posizione di stampa (`-1` *in basso a sinistra*) specifica un punto al di fuori dell'area di stampa della stampante, i dati al di fuori dell'area di stampa non verranno stampati.

dellpsif (Linux)

Formato

```
/usr/local/dellbin51110/dellpsif -w width -l length -i indent -n login -h host accountfile
```

Funzione

Se i primi due caratteri dei dati in ingresso non sono `%!`, il filtro `dellpsif` lo convertirà in un programma

in linguaggio PostScript che possa essere scritto secondo la dimensione della carta. Se i primi due caratteri dei dati in ingresso sono %!, verrà considerato un programma in linguaggio PostScript e non verrà eseguita alcuna conversione di dati. I seguenti codici di controllo vengono interpretati per la conversione dei dati in ingresso.

LF

Avanzamento riga

FF

Avanzamento foglio

TAB

Tabulazione a 8 colonne

BS

Indietro di 1 carattere

dellpsif è il file hard link di txt2ps2.

Il filtro dellpsif verrà usato come filtro IF specificato da `/etc/printcap`.

Il daemon lpd specificherà le seguenti opzioni di comando e lancerà il filtro dellpsif.

```
dellpsif -w width -l length -i indent -n login -h host accountfile
```

Inoltre, le opzioni utilizzabili per txt2ps2 possono essere specificate nel file

`/usr/local/dellbin5110/.dellpsdefault5110`. Con questa opzione, è possibile avere un controllo

dettagliato. Tuttavia, se i dati in ingresso sono file PostScript, sono valide solo le seguenti opzioni di txt2ps2.

-d

Abilita la rilegatura sul bordo corto. Quando viene specificata, la direzione e posizione di stampa verrà regolata e entrambi i lati del foglio verranno stampati in modo che il bordo corto delle pagine possa essere rilegato.

-D

Abilita la rilegatura sul bordo lungo. Quando viene specificata, la direzione e posizione di stampa verrà regolata e entrambi i lati del foglio verranno stampati in modo che il bordo lungo delle pagine possa essere rilegato.

`-Itray-input`

Specifica il vassoio della carta.

I parametri che si possono specificare sono gli stessi di txt2ps2.

-t

Attiva la modalità di stampa *save toner*. Il risultato di stampa sarà meno marcato della stampa normale. In alcuni casi, questa opzione verrà ignorata.

-E

Questa funzione attiva la funzione di miglioramento delle immagini. In alcuni casi, questa opzione verrà ignorata.

-Nc=*copies*

Specifica il numero di copie stampate (il valore delle copie deve essere un intero positivo).

-cl

Specifica che la stampa può essere rilegata. Se l'opzione copie non è specificata, tale opzione verrà ignorata.

-ps

Il file in ingresso verrà elaborato come file PostScript. Se il file non inizia con `%!`, `%!` verrà inviato con la prima riga. Se il file contiene `%!`, questa opzione verrà ignorata.

-MSI

Specifica l'Alimentatore multiuso.

-M=*type*

Specifica il tipo di carta per l'alimentatore multiuso.
Se questa opzione non viene specificata, può essere usato il tipo di carta dell'alimentatore multiuso per la stampante.

-Mfo=*mode*

Specifica l'orientamento per l'alimentatore multiuso.

-Pon

Specifica il vassoio di riserva.

-St=*mode*

Specifica i separatori di alimentazione.

-Sb

Specifica di saltare le pagine bianche.

-Cm=*mode*

Specifica il colore di stampa.

-Pr=*mode*

Specifica la modalità di stampa.

-Cc=*mode*

Specifica la correzione colore RGB.
Questa opzione è disponibile solo per la stampa a colori.

-Gc=*mode*

Specifica la correzione gamma RGB.

-Sc=*mode*

Specifica la schermatura.

-Gg=*mode*

Specifica il grigio garantito.
Questa opzione è disponibile solo per la stampa a colori.

-Ct

Specifica la trasformazione di colore.
Questa opzione è disponibile solo per la stampa a colori.

-Br= *mode*

Specifica la regolazione della luminosità.

-RGBc= *mode*

Specifica la correzione colore RGB.

Questa opzione è disponibile soltanto per stampanti a colori e quando i dati in ingresso sono dati RGB.

-RGBPr= *mode*

Specifica il profilo di input RGB.

Questa opzione è disponibile soltanto per stampanti a colori e quando i dati in ingresso sono dati RGB.

-RGBTp= *mode*

Specifica la temperatura colore RGB.

Questa opzione è disponibile soltanto per stampanti a colori e quando i dati in ingresso sono dati RGB.

-Cb=cyan-low:cyan-middle:cyan-high:magenta-low:magenta-middle:magenta-high:yellow-low;yellow-middle:yellow high:black-low:black-middle:black-high

Specifica il valore di regolazione per il bilanciamento colore di ciascun colore/densità

-Cb il valore dell'opzione deve essere specificato nel seguente ordine:

Cyan low density, Cyan medium density, Cyan high density, Magenta low density, Magenta medium density, Magenta high density, Yellow low density, Yellow medium density, Yellow high density, Black low density, Black medium density, Black high density

Se non viene specificato alcun valore, il dato viene tratto come "0" (Normale).

File

/usr/local/dellbin5110/.dellpsdefault5110

Questo è il file predefinito di configurazione opzioni di comando.

Importante

- Il filtro dellpsif ignora le voci pw e pl di /etc/printcap. Pertanto, le voci pw e pl non possono essere usate per modificare le opzioni di ciascuna dimensione di carta.
- Se viene specificata la stessa opzione per file PostScript che hanno opzioni aggiunte, come la selezione di carta, verrà ignorata.
- Usare l'opzione -ps solo quando si usa un file PostScript che non contiene %! all'inizio del file come file PostScript. Se viene immesso un file di testo normale, non funzionerà correttamente.

Precauzioni e limitazioni

Durante l'installazione

Fare attenzione ai punti che seguono durante l'installazione.

Solaris

- Usare il comando lpadmin per registrare la stampante predefinita.

```
# lpadmin -d Printer Name
```


- Per impedire la stampa di fogli di intestazione, cambiare il valore di `nobanner=no` in `nobanner=yes` incluso nel file corrispondente al nome della stampante in `/etc/lp/interfaces/`.
- La stampante registrata via filtro UX non deve essere modificata da `admintool`.
- Quando viene visualizzato `Content types: postscript` digitando `lpstat -p printername -l`, è necessario cancellare la stampante e reinstallare.
- Per installare il filtro UX nella directory predefinita (`/usr/local/dellbin5110`), è prima necessario creare la directory `/usr/local`.

HP-UX

- La stampante da configurare come stampante in uscita deve essere registrata nel sistema. Per registrare una stampante in uscita, usare il comando `sam` e via di seguito. Vedere il relativo manuale HP-UX per ulteriori particolari.
- Per installare il filtro UX nella directory predefinita (`/usr/local/dellbin5110`), è prima necessario creare la directory `/usr/local`.

Linux

- Per installare il filtro UX nella directory predefinita (`/usr/local/dellbin5110`), è prima necessario creare la directory `/usr/local`.

Durante la stampa

Fare attenzione ai punti che seguono durante la stampa.

Usando il comando `lp/lpr` (Linux/Solaris/HP-UX)

- Se un'opzione di stampa viene specificata in modo non corretto, non verrà visualizzato alcun messaggio di errore. Se non viene eseguita alcuna stampa quando viene eseguito il comando `lp`, attivare ciascun programma di utilità individualmente e verranno visualizzati i messaggi d'errore. (Usando Solaris, il messaggio d'errore viene visualizzato a schermo. Usando Linux, il messaggio d'errore viene scritto nel file di registro errori specificato tramite `printcap`.)
- Nella stampa in formato testo, la variabile d'ambiente `TEXT2PS2OPTION` verrà ignorata.
- Nella stampa in formato testo, se viene trovato un codice BS all'inizio di una riga, la posizione di stampa del carattere successivo sarà alla sinistra dell'inizio della riga.
- Nella stampa in formato testo, quando si usano più codici tabulazione in una riga, la posizione potrebbe essere inesatta a causa del ritorno a capo automatico. Se questo accade, specificare l'opzione `l` o `w`.
- Nella stampa in formato testo, il numero di colonne specificato nell'opzione `w` non riflette il numero di caratteri effettivamente stampati. Il numero effettivo di caratteri a byte singolo a stampa si ricava sottraendo la posizione della colonna di inizio stampa (`outcolumns`) specificata dall'opzione `o` dal numero di colonne specificato dall'opzione `-w`.

- Se viene specificata la stessa opzione, o se sono specificate sia `s` che `S`, avrà priorità quella specificata per ultima.
- Se l'opzione di posizione di stampa (`-1 left bottom`) specifica un'area al di fuori dell'area di stampa della stampante, i dati al di fuori dell'area di stampa non verranno stampati. (Usando Solaris, è impossibile stampare immagini col comando `lp`.)

Usando `txt2ps2` (Linux/Solaris/HP-UX)

- Se viene specificata la stessa opzione due volte, avrà priorità l'ultima impostazione. Siccome `TXT2PS2OPTION` viene analizzata prima delle opzioni a riga di comando, è possibile modificare temporaneamente le opzioni già impostate in `TXT2PS2OPTION` digitandole alla riga di comando.
- L'output predefinito di `txt2ps2` non può stampare la descrizione a commento (`%page:m n`) del numero di pagina. Questo accade perché il programma in linguaggio PostScript convertito controlla l'avanzamento linee e avanzamento pagine. Pertanto, quando i dati in uscita di `txt2ps2` devono essere usati in uscita da un'altra applicazione (`psrev` si `TRANSCRIPT`, ecc.), aggiungere la descrizione del numero di pagina inserendo il comando a riga (`-lines`).
- Se viene trovato un codice BS all'inizio di una riga, la posizione di stampa del carattere successivo sarà alla sinistra dell'inizio della riga.
- Quando si usano più codici tabulazione in una riga, la posizione potrebbe essere inesatta a causa del ritorno a capo automatico. Se questo accade, specificare l'opzione `l` o `w`.
- Il numero di colonne specificate con l'opzione `-w` non riflette il numero effettivo di caratteri a stampa. Il numero effettivo di caratteri a byte singolo a stampa si ricava sottraendo la posizione della colonna di inizio stampa (`outcolumns`) specificata dall'opzione `o` dal numero di colonne specificato dall'opzione `-w`.
- L'opzione `-mg` non può essere specificata quando le opzioni `-w`, `-l`, `-o`, e `-L` sono specificate.
- La posizione iniziale di margine del comando di margine (`-mg=u:b:r:l`) non si riferisce al bordo del foglio. I margini si riferiscono all'area di stampa del foglio permessa dalla stampante.
- Usare l'opzione `-ps` solo quando si usa un file PostScript che non contiene `%!` all'inizio del file come file PostScript. Se viene immesso un file di testo normale, non funzionerà correttamente.
- Per usare le stesse opzioni del filtro `dellpsif` tramite `TXT2PS2OPTION`, impostare la directory di base dell'utente nella variabile d'ambiente `HOME`. Se la variabile d'ambiente `HOME` non è configurata, non possono essere usate le stesse opzioni del filtro `dellpsif`. (Linux)

Usando `sunras2ps2/tiff2ps2/xwd2ps2` (`sunras2ps2` si applica solo a Solaris)

- Se viene specificata la stessa opzione, o se sono specificate sia `s` che `S`, avrà priorità quella specificata per ultima.
- Se l'opzione di dimensioni di stampa (`-s`, `-s`) non viene specificata, la scala verrà considerata come un pixel dei dati d'immagine per un pixel di stampante.
- Se l'opzione di posizione di stampa (`-1 left bottom`) specifica un punto al di fuori dell'area di stampa della stampante, i dati al di fuori dell'area di stampa non verranno stampati.

Usando tiff2ps2 (Linux/Solaris/HP-UX)

- Ci sono quattro tipi di formato di compressione supportati.
Compressione Huffman (CCITT Group 3 transformed Huffman run length encoding)
compressione Fax-CCITT3 (Gruppo 3 CCITT compatibile facsimile)
Compressione PackBits
Niente compressione

Anche nei precedenti formati di compressione, i file TIFF con più immagini nello stesso file non sono supportati.

Usando xwd2ps2 (Linux/Solaris/HP-UX)

- Ci sono tre tipi di formato di compressione supportati.
La classe visuale è Static Gray e il pixel è di 1 bit.
La classe visuale è Pseudo Color e il pixel è di 4 bit o 8 bit. Il formato immagine è Zpixmap.
La classe visuale è True Color e il pixel è di 24 bit. Il formato immagine è Zpixmap.

Usando dellpsif (Linux)

- Usare l'opzione `-ps` solo quando si usa un file PostScript che non contiene `%!` all'inizio del file come file PostScript. Se viene immesso un file di testo normale, non funzionerà correttamente.
- Le opzioni `-w`, `-l` di solito corrispondono alle voci `pw`, `pl` di `/etc/printcap`. Tuttavia, questo filtro UX ignora le voci `pw`, `pl` di `/etc/printcap`. Pertanto, le opzioni non possono essere cambiate per ciascuna pagina usando le voci `pw`, `pl`.

Stampando file PostScript (Linux/Solaris/HP-UX)

- Se le stesse opzioni per il file PostScript contenente opzioni, come la dimensione della carta, vengono specificate usando `dellpsif` (Linux) o il comando `lp command` (Solaris/HP-UX), l'opzione specificata verrà ignorata.

Stampando file immagine (Solaris)

- Per stampare file immagine da Solaris l'utente non può specificare il file d'immagine direttamente col comando `lp` per la stampa. Usare `sunras2ps2`, `tiff2ps2`, `xwd2ps2` e convertire il file in un file PostScript. Stamparlo col comando `lp` dopo la conversione.

```
% xwd2ps2 file.xwd | lp
```

La stampa in fronte/retro (Linux/Solaris/HP-UX)

- - La stampante senza un'unità fronte/retro opzionale non può stampare in fronte/retro.

Opzione intestazione / pie' di pagina (-Hd=position:format:page, -Hfheaderfont) (txt2ps2,sunras2ps2,tiff2ps2,xwd2ps2)

- Se non viene specificata la dimensione della carta, intestazione e pie' di pagina sono impaginate nelle posizioni di un foglio A4. Specificare la dimensione della carta contemporaneamente all'uso dell'opzione intestazione / pie' di pagina. (Se la dimensione di carta del file PostScript convertito usando l'opzione viene specificata con l'opzione del comando `lp` per esempio, la posizione dell'intestazione e del pie' di pagina non può essere modificata.)
- Il margine viene specificato automaticamente quando viene usata questa opzione. Quando l'opzione per specificare il margine viene usata allo stesso tempo, un valore minore di quello specificato automaticamente come segue viene ignorato.
In caso di file di testo

Margine superiore: 0.23 pollici
Margine inferiore: 0.6 pollici
Margine destro: 0.03 pollici
Margine sinistro: 0.09 pollici

In caso di immagini

Margine inferiore: 0.3 pollici

- Usando l'opzione, il numero di righe e di colonne specificato viene ignorato. Inoltre, è impossibile specificare l'orientamento orizzontale e le due colonne.
- In caso di file PostScript, può succedere che la stampante non stampi in tutte le pagine nonostante sia specificato *output all page*. In questi casi specificare *print the only top page*.
- È impossibile usare il comando `lp` in Solaris.

TBCPFilter (Solaris/Linux/HP-UX)

- Assicurarsi che TBCPFilter sia disponibile in modo che la stampante possa specificare la disponibilità di TBCPFilter.

Come per libtiff

Copyright © 1988-1997 Sam Leffler

Copyright © 1991-1997 Silicon Graphics, Inc.

IL SOFTWARE VIENE FORNITO IN FORMATO "ORIGINALE" E SENZA GARANZIA IMPLICITA, ESPLICITA O ESPRESSA IN ALTRA FORMA, NON ESCLUSA QUALSIASI GARANZIA DI COMMERCIALIZZABILITÀ E IDONEITÀ PER SCOPI SPECIFICI.

IN NESSUN CASO SAM LEFFLER O LA SILICON GRAPHICS POTRANNO ESSERE RITENUTI RESPONSABILI PER QUALSIASI TIPO DI DANNO SIA ESSO SPECIFICO, ACCIDENTALE, INDIRETTO O CONSEQUENZIALE RISULTANTE DALLA PERDITA D'USO, DI DATI O DI PROFITTI, IN PRESENZA O MENO DI INFORMAZIONI SULLA POSSIBILITÀ DI EVENTUALI DANNI E SU QUALSIASI IPOTESI DI RESPONSABILITÀ, DERIVANTE O IN COLLEGAMENTO CON L'USO O LE PRESTAZIONI DEL PRESENTE SOFTWARE.

Come stampare con CUPS (Linux)

Questo capitolo fornisce informazioni per la stampa o la configurazione del driver di stampa con CUPS (Common UNIX Printing System) su Turbolinux 10D, RedHat ES 3/4 e SUSE 9.2/9.3.

• [Funzionamento su Turbolinux 10D, RedHat ES 3/4](#)

• [Funzionamento su SUSE 9.2/9.3](#)

Funzionamento su Turbolinux 10D, RedHat ES 3/4

Panoramica delle impostazioni

Turbolinux 10D, RedHat ES 3/4

1. Installare il driver della stampante.
2. Impostare la coda di stampa.
3. Specificare la coda predefinita.
4. Specificare le opzioni di stampa.

Installazione del driver della stampante

1. Fare doppio clic su Dell-Laser-Printer-5110cn-x.x.x.noarch.rpm nel CD *Driver e programmi di utilità*.
2. Digitare la password dell'amministratore.
3. Fare clic su Continua nella finestra Completed System Preparation. Comincia l'installazione. A installazione completa, la finestra si chiuderà automaticamente.

Come impostare la coda

Per eseguire la stampa, è necessario impostare la coda di stampa sulla propria workstation.

1. Selezionare Menù principale → Avvia programma. Digitare `cupsconfig` and fare click su Avvia nella finestra Avvia programma. Il browser viene attivato ed appare la finestra CUPS.
2. Fare clic su Manage Printers.
3. Fare clic su Add Printer nella parte inferiore della finestra.

4. Digitare `root` come nome utente, e digitare la password dell'amministratore.
5. Digitare il nome della stampante nella casella Name nella finestra Add New Printer , quindi fare clic su Continue.
Location and Description possono non essere specificati.
6. Selezionare LPD/LPR Host or Printer dal menu Device, e quindi fare clic su Continue.
7. Digitare l'indirizzo IP della stampante in Device URI .
Formato: `lpd://xxx.xxx.xxx.xxx` (indirizzo IP della stampante)
8. Selezionare Dell dal menu Make, quindi fare clic su Continue.
9. Selezionare Guida per l'utente alla Dell™ Color Laser Printer 5110cn come Select Model, poi fare clic su Next.
Verrà visualizzato il messaggio Printer xxx has been added successfully.

La configurazione è terminata.

Dopo aver terminato di impostare la coda di stampa è possibile stampare lavori dai programmi software. Lanciare il lavoro di stampa dal programma software, quindi specificare la coda nella finestra di dialogo di stampa.

Tuttavia, a volte è possibile stampare soltanto dalla coda di stampa predefinita, a seconda del programma software (ad esempio Mozilla). In questi casi, prima di iniziare a stampare, impostare la coda desiderata come coda predefinita. Per informazioni su come specificare la coda di stampa, vedere "[Come impostare la coda predefinita.](#)"

Come impostare la coda predefinita

1. Selezionare Menù principale → Strumenti di sistema → Terminale.
2. Digitare il comando che segue nella finestra del terminale.

```
su  
(Digitare la password dell'amministratore)  
lpadmin -d (Nome della coda)
```

Come specificare le opzioni di stampa.

È possibile specificare le opzioni di stampa come la modalità di colore o la stampa in fronte-retro.

1. Selezionare Menù principale → Avvia programma. Digitare `cupsconfig` and fare click su Avvia nella finestra Avvia programma.
Il browser viene attivato ed appare la finestra CUPS.
2. Fare clic su Manage Printers.
3. Fare clic su Configure Printer della coda per cui si vogliono specificare le opzioni di stampa.

4. Digitare `root` come nome utente, e digitare la password dell'amministratore.
5. Specificare le impostazioni necessarie, quindi fare click su Continue.
Verrà visualizzato il messaggio `Printer xxx has been configured successfully.`

La configurazione è terminata. Eseguire la stampa dal programma software.

Come disinstallare il driver della stampante.

1. Selezionare Menù principale → Strumenti di sistema → Terminale.
2. Digitare il comando che segue nella finestra del terminale.

```
su  
(Digitare la password dell'amministratore)  
rpm -e Dell-Laser-Printer-5110cn
```

Il driver della stampante è stato disinstallato.

Funzionamento su SUSE 9.2/9.3

Installazione del driver della stampante

1. Fare doppio clic su `Dell-Laser-Printer-5110cn-x.x-x.noarch.rpm` nel CD *Driver e programmi di utilità*.
2. Dare clic su Install package with YaST.
3. Digitare la password dell'amministratore.
Comincia l'installazione. A installazione completa, la finestra si chiuderà automaticamente.

Come impostare la coda

Per eseguire la stampa, è necessario impostare la coda di stampa sulla propria workstation.

1. Selezionare Avvio applicazioni → Sistema → YaST.
2. Digitare la password dell'amministratore.
Verrà attivato YaST Control Center.
3. Selezionare Hardware da Stampante.
4. Impostazione stampante: Stampanti rilevate automaticamente viene attivato.

Per i collegamenti USB:

- a. Selezionare Dell Color Laser 5110cn su USB (//Dell/Color%20Laser%20511cn or /dev/usb/lp*) come Disponibile, quindi fare clic su Configurare.
- b. Confermare le impostazioni in Modifica configurazione, quindi fare clic su OK.

Per connessioni tramite parallela:

- a. Selezionare Altro (non rilevato) come Sono disponibili in Stampanti da configurare, quindi fare clic su Configura.
- b. Selezionare Stampante parallela come Tipo di stampante, quindi fare clic su Prossimo.
- c. Fare clic su Prossimo.
- d. Impostare il nome della coda di stampa in Nome della coda, e digitare il nome di coda per la stampa in Nome per la stampa.
Descrizione della stampante e Collocazione della stampante possono non essere specificati.
- e. Selezionare la casella di controllo Esegui filtraggio locale, quindi fare clic su Prossimo.
- f. Selezionare DELL in Selezionate la marca. Selezionare Laser Printer 5110cn in Selezionate il modello, poi fare clic su Prossimo.
- g. Confermare le impostazioni in Modifica configurazione, quindi fare clic su OK.

Per connessioni via rete:

- a. Selezionare Altro (non rilevato) come Sono disponibili in Stampanti da configurare, quindi fare clic su Configura.
- b. Selezionare Stampa tramite server di rete stile LPD come Tipo di stampante, quindi fare clic su Prossimo.
- c. Digitare l'indirizzo IP della stampante in Nome host del server di stampa. Digitare inoltre il nome della coda della stampante in Nome della coda remota, quindi fare clic su Prossimo.
- d. Impostare il nome della coda di stampa in Nome della coda, e digitare il nome di coda per la stampa in Nome per la stampa.
Descrizione della stampante e Collocazione della stampante possono non essere specificati.
- e. Selezionare la casella di controllo Esegui filtraggio locale, quindi fare clic su Prossimo.
- f. Selezionare DELL in Selezionate la marca. Selezionare Laser Printer 5110cn come Selezionate il modello, poi fare clic su Prossimo.
- g. Confermare le impostazioni in Modifica configurazione, quindi fare clic su OK.

5. Fare clic su Fine.

Come stampare dal programma applicativo.

Dopo aver terminato di impostare la coda di stampa è possibile stampare processi dai programmi applicativi. Lanciare il processo di stampa dal programma applicativo, quindi specificare la coda nella finestra di dialogo di stampa.

Tuttavia, a volte è possibile stampare soltanto dalla coda di stampa predefinita, a seconda del programma applicativo (ad esempio Mozilla). In questi casi, prima di iniziare a stampare, impostare la coda desiderata come coda predefinita. Per informazioni su come specificare la coda di stampa, vedere "[Come impostare la coda predefinita.](#)"


Come impostare la coda predefinita

1. Per attivare l'impostazione stampante: Stampanti rilevate automaticamente, fare quanto segue.
 - a. Selezionare Avvio applicazioni → Sistema → YaST.
 - b. Digitare la password dell'amministratore. Verrà attivato YaST Control Center.
 - c. Selezionare Hardware da Stampante.
2. Impostazione stampante: Stampanti rilevate automaticamente viene attivato.
3. Fare clic su Modifica.
4. Selezionare la stampante che si vuole impostare come predefinita, quindi fare clic su Imposta come predefinita.
5. Fare clic su Fine.

Come specificare le opzioni di stampa.

È possibile specificare le opzioni di stampa come la modalità di colore o la stampa in fronte-retro.

1. Selezionare Avvio applicazioni → Internet → Web Browser.
Viene attivato il browser.
2. Digitare `http://localhost:631/admin` in Indirizzo, quindi premere il tasto <Invio>.
3. Digitare `root` come nome utente, e digitare la password dell'amministratore.
Appare la finestra CUPS.

 **NOTA:** Impostare la password con privilegi di amministratore stampante prima di impostare la coda di stampa. Se non è stata impostata, andare a ["Come impostare la password per i privilegi da amministratore stampante"](#)

4. Fare clic su Manage Printers.
5. Specificare le impostazioni necessarie, quindi fare click su Continue.
Verrà visualizzato il messaggio Printer xxx has been configured successfully.

La configurazione è terminata. Eseguire la stampa dal programma applicativo.

Come impostare la password per i privilegi da amministratore stampante

È necessario impostare la password per i privilegi da amministratore stampante per eseguire operazioni come amministratore stampante.

1. Selezionare Avvio applicazioni → Sistema → Terminal → Konsole.
2. Digitare il comando che segue nella finestra del terminale.

```
su
(Digitare la password dell'amministratore).
lppasswd -g sys -a root
(Digitare la password per i privilegi da amministratore stampante alla richiesta Enter password).
(Digitare nuovamente la password per i privilegi da amministratore stampante alla richiesta Enter password).
```

Come disinstallare il driver della stampante.

1. Selezionare Avvio applicazioni → Sistema → Terminal → Konsole.
2. Digitare il comando che segue nella finestra del terminale.

```
su
(Digitare la password dell'amministratore)
rpm -e Dell-Laser-Printer-5110cn
```

Il driver della stampante è stato disinstallato.

Appendice

- [Assistenza tecnica Dell](#)
 - [Come contattare Dell](#)
 - [Garanzie limitate e norme per la restituzione](#)
-

Assistenza tecnica Dell

Gli interventi di assistenza tecnica assistita richiedono la collaborazione e il coinvolgimento del cliente durante il processo della risoluzione dei problemi per ripristinare il sistema operativo, il software applicativo e i driver dei componenti hardware in base alla configurazione originale predisposta da Dell e per verificare il corretto funzionamento della stampante e di tutti i componenti hardware installati da Dell. Oltre all'assistenza tecnica assistita, è disponibile un servizio di supporto tecnico online Dell. È inoltre possibile acquistare altre opzioni di assistenza tecnica.

Dell offre un servizio di assistenza tecnica limitato alla stampante, ai componenti software e alle periferiche installate da Dell. L'assistenza relativa a software e periferiche di terzi è fornita dal produttore originale, incluso il software e le periferiche acquistate e/o installate tramite Software & Peripherals (DellWare), ReadyWare e Custom Factory Integration (CFI/DellPlus).

Come contattare Dell

Per accedere al sito dell'assistenza tecnica Dell all'indirizzo support.dell.com, selezionare la propria regione nella pagina di benvenuto e inserire le informazioni richieste per accedere agli strumenti e alle informazioni desiderate.

È possibile contattare Dell per via elettronica presso uno dei seguenti indirizzi:

- World Wide Web
www.dell.com/
www.dell.com/ap/ (solo Asia e Pacifico)
www.euro.dell.com (solo Europa)
www.dell.com/la/ (solo America Latina)
- FTP (File Transfer Protocol) anonimo
[ftp.dell.com/](ftp://ftp.dell.com/)
Effettuare il collegamento come utente: "anonymous", e immettere il proprio indirizzo di posta elettronica come password.
- Servizio elettronico assistenza
mobile_support@us.dell.com
support@us.dell.com
apsupport@dell.com (solo Asia e Pacifico)
support.euro.dell.com (solo Europa)
- Servizio elettronico quotazioni

sales@dell.com
apmarketing@dell.com (solo Asia e Pacifico)

- Servizio elettronico informazioni
info@dell.com
-

Garanzie limitate e norme per la restituzione

Per la fabbricazione dei prodotti hardware, Dell Computer Corporation ("Dell") usa parti e componenti nuovi o considerati tali in base alle normative standard del settore. Per informazioni sulla garanzia Dell per la propria stampante, vedere il *Manuale dell'utente*.